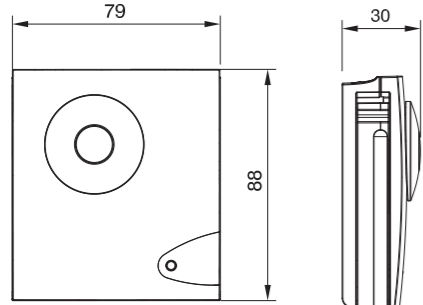


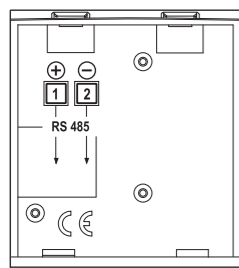
Athena.temp

VIS00478-011

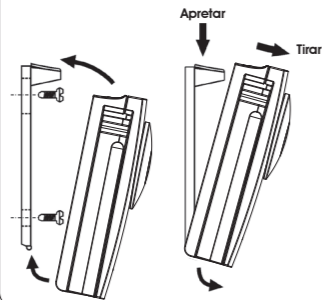
Dimensiones



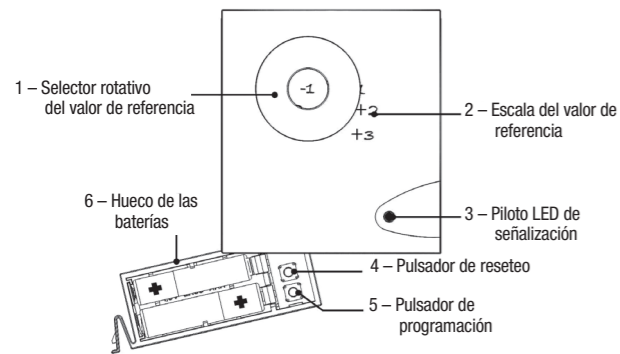
Esquema de conexión



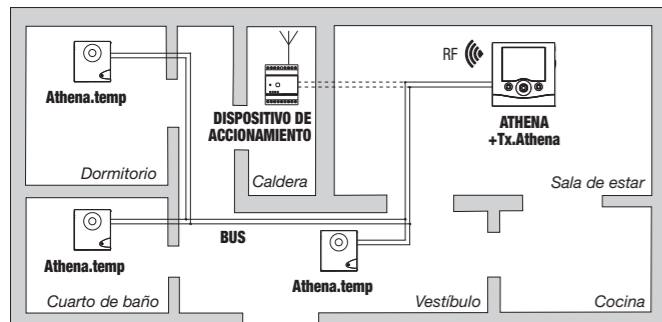
Instalación



Descripción



Ejemplo de red



Control de 4 zonas con el cronotermostato **Athena**:

- Sonda **Sala de estar/Cocina**: en el cronotermostato **Athena**
- Sonda **Dormitorio**: remota, mediante la conexión bus 485 con **Athena**
- Sonda **Cuarto de baño**: remota, mediante la conexión bus 485 con **Athena**
- Sonda **Vestibulo**: remota, mediante conexión bus 485 con **Athena**

Los aparatos de climatización se accionan por un dispositivo de ejecución remota (**RX4-8A**) por RF y/o bus 485 desde el cronotermostato **Athena**.

Manual de uso

Sonda remota ATHENA.TEMP

Leer atentamente todas las instrucciones

- El dispositivo **Athena.temp** es una sonda remota para medir la temperatura ambiente diseñada para conectarla con el cronotermostato **Athena**.

ADVERTENCIAS DE SEGURIDAD

Durante la instalación y el funcionamiento del producto, habrá que ajustarse a las instrucciones que se detallan a continuación:

- 1) El producto debe ser instalado por una persona competente
- 2) Desconecte la alimentación durante la instalación del producto
- 3) No conecte el producto a la red de alimentación si algunas piezas del mismo estuvieran dañadas
- 4) Conecte el producto respetando los esquemas que se describen en este manual y en el aparato

CARACTERÍSTICAS TÉCNICAS

- Alimentación: 2 baterías 1,5V alcalinas (AAA)
- Autonomía: 12 meses aproximadamente
- Control del estado de carga de las baterías indicando cuando están agotadas
- Salida en serie (RS-485) para conexión con la red **Athena**
- Resolución de temperatura medida: 0,1°C
- Precisión: ±0,5°C
- Campo de temperatura medida: 0°C ÷ 40°C
- Configuración offset de ajuste en el campo: ±3°C
- Temperatura de funcionamiento: 0°C ÷ 50°C
- Temperatura de almacenamiento: -10°C ÷ 65°C
- Instalación a pared
- Grado de protección: IP40

FUNCIONAMIENTO

RESETEO INICIAL Y REEMPLAZO DE BATERÍAS

- Al introducir las baterías (o tras un reset), el LED de señalización emitirá 2 parpadeos de medio segundo de duración (secuencia de encendido).
- Cuando las baterías de la sonda remota estén agotadas, el LED de señalización emitirá 2 parpadeos en una secuencia rápida cada 2 segundos. La alarma por agotamiento de las baterías, se comunica también al dispositivo **Athena** (véanse las instrucciones de **Athena** para detalles de la visualización). Las baterías deberán reemplazarse puesto que la comunicación no está garantizada bajo dichas condiciones.
- Tras incorporar las nuevas baterías, la sonda tendrá que reanudar su funcionamiento con la secuencia de encendido; si no fuera así, presione la tecla de reset.

Cuidado: el aparato puede dañarse si las baterías se colocan de forma errónea y se agotarán.

CONFIGURACIÓN

- La comunicación a través del bus (RS-485) con el cronotermostato **Athena** puede producirse solamente tras haber configurado la sonda.

Configuración de la sonda

- Estando el dispositivo encendido (deberá completarse la secuencia de encendido), mantener presionada la tecla de programación durante al menos tres segundos.
- El LED de señalización empezará a parpadear y seguirá haciéndolo hasta que la sonda reciba una cadena de configuración (véanse las instrucciones de **Athena** para el modo de envío de la cadena).
- Tras recibir la cadena, la sonda quedará configurada, el piloto LED de señalización se apagará y la sonda volverá a funcionar normalmente.
- Si varias sondas **Athena.temp** estuvieran conectadas a la red, el procedimiento de configuración deberá repetirse individualmente por cada una de las sondas.

FUNCIONAMIENTO Y AJUSTE

- Durante el funcionamiento normal, la sonda transmitirá el valor de la temperatura y la posición del selector rotativo cada vez que el dispositivo **Athena**, con el que quedó configurada, recibe una solicitud de datos. En cada transmisión de datos, el LED de señalización emitirá un parpadeo corto.
- Configure el selector rotativo en la posición deseada: para ajustar la temperatura según el valor de referencia configurado en **Athena**, gire el selector hasta que aparezca el número 0 en el círculo. En los demás casos, el ajuste se llevará a cabo según un valor de referencia modificado igual al seleccionado. Por ej.: si el valor de referencia configurado en **Athena** es +20.0 °C y el selector de **Athena.temp** se halla en el valor +1, el ajuste se realizará según un valor de referencia modificado de +21.0 °C.

NORMAS DE REFERENCIAS

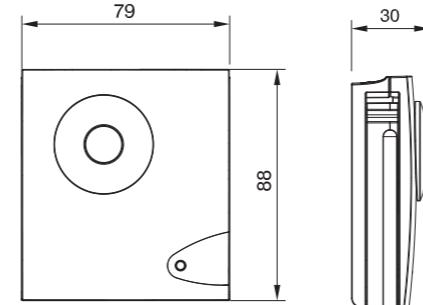
El cumplimiento de las directivas comunitarias se hace constar con referencia a las normas armonizadas que se detallan a continuación:

Seguridad: EN 60730-2-9

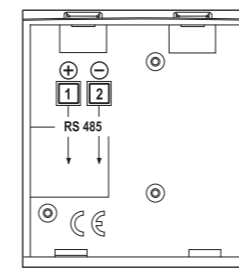
Compatibilidad electromagnética: EN 61000-6-1 y EN 61000-6-3

Athena.temp

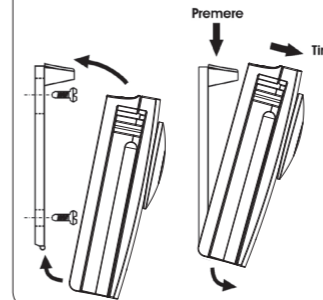
Dimensioni



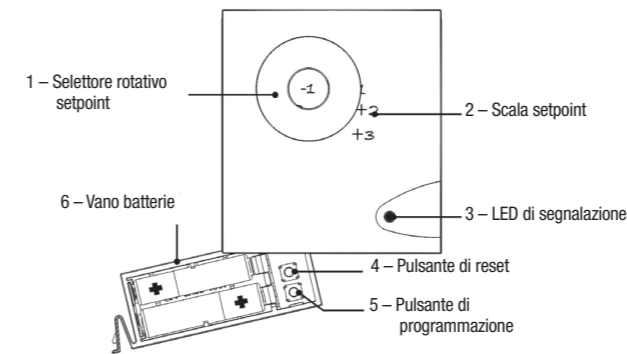
Schema di collegamento



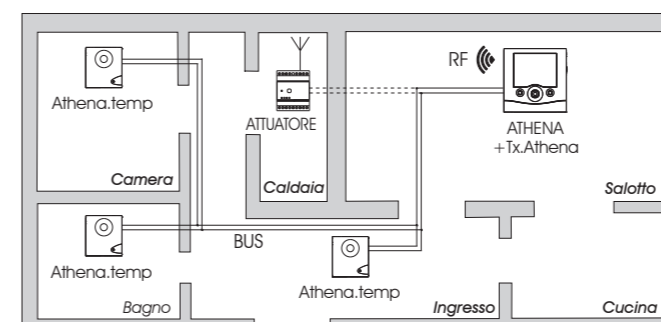
Installazione



Descrizione



Esempio di rete



Controllo di 4 zone tramite cronotermostato **Athena**:

- Sonda **Salotto/Cucina**: a bordo del cronotermostato **Athena**
- Sonda **Camera**: remota, tramite connessione bus 485 con **Athena**
- Sonda **Bagno**: remota, tramite connessione bus 485 con **Athena**
- Sonda **Ingresso**: remota, tramite connessione bus 485 con **Athena**

Il comando degli apparecchi di climatizzazione avviene tramite dispositivo di attuazione remota (**RX4-8A**) via RF e/o via bus 485 dal cronotermostato **Athena**.

Manuale d'Uso

Sonda remota ATHENA.TEMP

Leggere attentamente tutte le istruzioni

- Il dispositivo **Athena.temp** è una sonda remota per la misurazione della temperatura ambiente prevista per essere collegata al cronotermostato **Athena**.

AVVERTENZE DI SICUREZZA

Durante l'installazione ed il funzionamento del prodotto è necessario rispettare le seguenti indicazioni:

- 1) Il prodotto deve essere installato da persona competente
- 2) Togliere l'alimentazione durante l'installazione del prodotto
- 3) Non alimentare o collegare il prodotto se qualche parte di esso risulta danneggiata
- 4) Collegare il prodotto rispettando gli schemi descritti nel presente manuale e sullo strumento

CARATTERISTICHE TECNICHE

- Alimentazione: 2 batterie mini stilo 1,5V alcaline (AAA)
- Autonomia: circa 12 mesi
- Controllo dello stato di carica delle batterie con indicazione di pile scariche
- Uscita seriale (RS-485) per collegamento alla rete **Athena**
- Risoluzione temperatura misurata: 0,1°C
- Precisione: ±0,5°C
- Range di temperatura misurata: 0°C ÷ 40°C
- Impostazione offset di regolazione nel range: ±3°C
- Temperatura di funzionamento: 0°C ÷ 50°C
- Temperatura di immagazzinamento: -10°C ÷ 65°C
- Installazione a parete
- Grado di protezione: IP40

FUNCIONAMENTO

RESET INIZIALE E SOSTITUZIONE BATTERIE

- All'inserimento delle batterie (o dopo un reset) il LED di segnalazione emette 2 lampeggi della durata di mezzo secondo (sequenza di accensione).
- Quando le batterie della sonda remota sono scariche, il LED di segnalazione emette 2 lampeggi in rapida successione ogni 2 secondi. L'allarme di batterie esaurite viene comunicato anche al dispositivo **Athena** (vedere le istruzioni di **Athena** per i dettagli della visualizzazione). Le batterie devono essere sostituite perché in queste condizioni non è assicurata la comunicazione.
- All'inserimento delle nuove batterie la sonda deve riprendere il funzionamento con la sequenza di accensione; se questo non succede, premere il tasto di reset.

Attenzione: l'errato posizionamento delle pile può danneggiare l'apparecchio e scaricare le pile.

CONFIGURAZIONE

- La comunicazione via bus (RS-485) con il cronotermostato **Athena** può avvenire solamente dopo che la sonda è stata configurata.

Configurazione della sonda

- Con strumento acceso (deve essere stata completata la sequenza di accensione), tenere premuto il tasto di programmazione per almeno tre secondi.
- Il LED di segnalazione inizierà a lampeggiare, e continuerà a lampeggiare finché la sonda non riceverà una stringa di configurazione (vedere le istruzioni di **Athena** per la modalità di invio della stringa).
- Alla ricezione della stringa la sonda risulterà configurata, il LED di segnalazione si spegnerà e la sonda riprenderà il funzionamento normale.
- Se sulla rete sono presenti più sonde **Athena.temp**, ripetere singolarmente per ciascuna sonda la procedura di configurazione.

FUNCIONAMENTO E REGOLAZIONE

- Durante il funzionamento normale, la sonda trasmette il valore della temperatura e la posizione del selettore rotativo ogni qualvolta viene ricevuta una richiesta di dati da parte del dispositivo **Athena** con il quale è stata configurata. Ad ogni trasmissione di dati il LED di segnalazione emette un breve lampeggio.
- Impostare il selettore rotativo nella posizione desiderata: per avere una regolazione della temperatura secondo il setpoint impostato su **Athena**, ruotare il selettore finché nell'occhietto compare il numero 0. Negli altri casi la regolazione avviene secondo un setpoint modificato di un valore pari a quello selezionato. Ad esempio: se il setpoint impostato su **Athena** è +20.0 °C e il selettore di **Athena.temp** è posizionato sul valore +1, la regolazione avverrà secondo un setpoint modificato pari a +21.0 °C.

NORME DI RIFERIMENTO

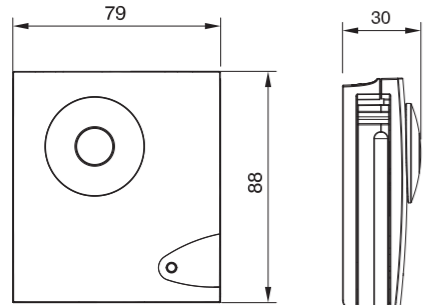
La conformità alle direttive comunitarie è dichiarata con riferimento alle seguenti Norme armonizzate:

Sicurezza: CEI-EN 60730-2-9

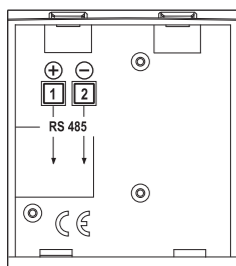
Compatibilità elettromagnetica: CEI-EN 61000-6-1 e CEI-EN 61000-6-3

Athena.temp

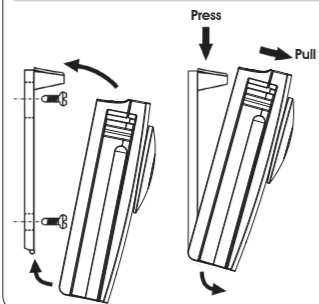
Dimensions



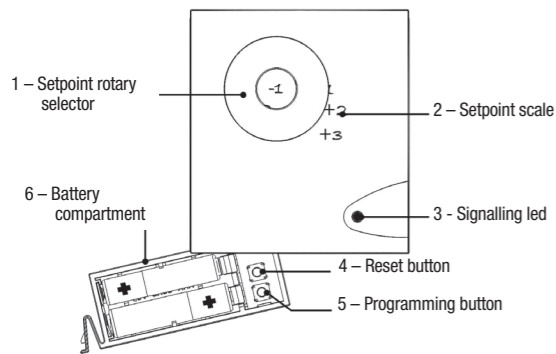
Wiring diagram



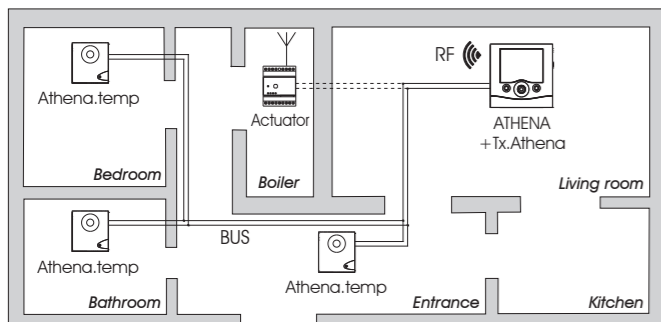
Installation



Description



Network example



Control of 4 zones by the **Athena** programmable thermostat

- Living **room/kitchen** Probe: built into **Athena** programmable thermostat
- **Bedroom** Probe: remote, connection to **Athena** via bus 485
- **Bathroom** probe: remote, connection to **Athena** via bus 485
- **Entrance** probe: remote, connection to **Athena** via bus 485

The air-conditioning equipment is controlled by **Athena** programmable thermostat by means of a remote actuator (**RX4-8A**) via RF and/or 485 bus.

User Manual

ATHENA.TEMP remote probe

Read all instructions carefully

- The **Athena.temp** device is a remote probe to measure room temperature and is designed to be connected to the **Athena** programmable thermostat.

SAFETY INSTRUCTIONS

- During product installation and operation, it is necessary to observe the following instructions:*
- 1) **The device must be installed by a qualified person**
 - 2) **Disconnect power supply while installing the unit**
 - 3) **Do not power or connect the product if any part of it is damaged**
 - 4) **Connect the product considering the diagrams described in the following manual and on the instrument**

TECHNICAL SPECIFICATIONS

- Power supply: 2x1,5V (AAA) alkaline batteries
- Battery Autonomy: 12 months approx.
- Battery level control with "dead battery" sign
- Serial port for **Athena** network connection (RS-485)
- Measured temperature resolution: 0,1°C
- Accuracy: ±0,5°C
- Measured temperature range: 0°C ÷ 40°C
- Offset adjustment range: ±3°C
- Operating Temperature: 0°C ÷ 50°C
- Storage Temperature: -10°C ÷ 65°C
- Wall-mounting installation
- Protection degree: IP40

OPERATION

SWITCH-ON RESET AND BATTERY REPLACEMENT

- On placing the batteries (or after reset) the signalling LED will give out 2 half-second long flashes (switch-on sequence).
- When the batteries on the remote probe are low, the signalling LED will give out 2 quick flashes every 2 seconds. The "low battery" signal is also transmitted to the **Athena** device (cfr. **Athena** instructions for further details on readings and signals). Low batteries must absolutely be replaced, because communication is not reliable in this condition.
- As soon as new batteries are placed, the remote probe will resume operation by running the switch-on sequence. If not, press the reset button.

Warning: incorrect battery positioning may damage the device and run down the batteries.

CONFIGURATION

- Communication with the **Athena** programmable thermostat via bus (RS-485) can only take place after probe configuration.

Probe configuration

- With the device ON (the switch-on sequence must have completed), hold down the programming key for at least 3 seconds.
- The signalling LED will start to flash and will keep on flashing until the probe receives a configuration string (for string transmission method, cfr. **Athena** instructions).
- On receiving the string, the probe will be successfully configured: the signalling LED will go off and the probe will resume normal operation.
- In case of various **Athena.temp** probes on the same network, repeat the configuration procedure for each individual probe.

OPERATION AND TEMPERATURE CONTROL

- During normal operation, the probe transmits the temperature value and the rotary selector position whenever there is a data request from the **Athena** device the probe was configured with. When data are transmitted the signalling LED flashes briefly.
- Position the rotary selector as desired: to control the temperature according to the setpoint selected on **Athena**, rotate the selector until the reading 0 appears in the slot. In all other cases temperature control is determined by a setpoint modified following a value that matches the selected value. For instance: if the setpoint on **Athena** is +20.0° C and **Athena.temp**'s selector is in position +1.0 °C, the modified setpoint value determining temperature control will be +21.0 °C.

REFERENCE STANDARDS

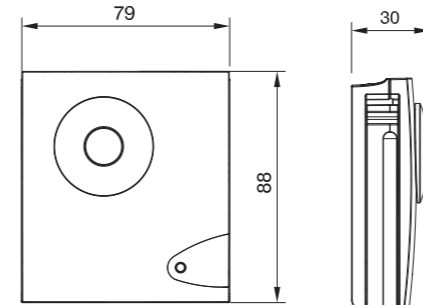
Conformity to the EU directives is declared with reference to the following harmonised standards:

Safety: EN 60730-2-9

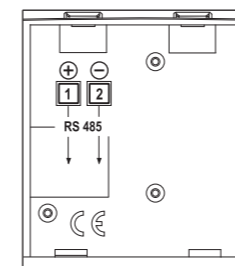
Electromagnetic compatibility: EN 61000-6-1, EN 61000-6-3

Athena.temp

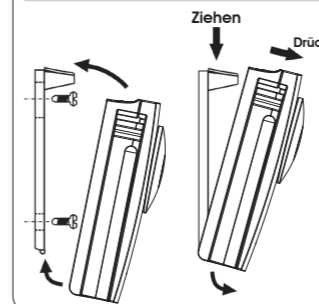
Abmessungen



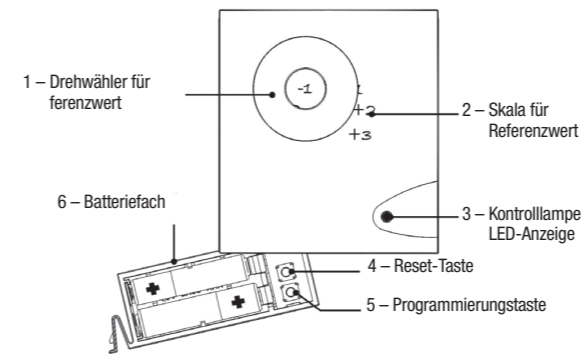
Anschlussschema



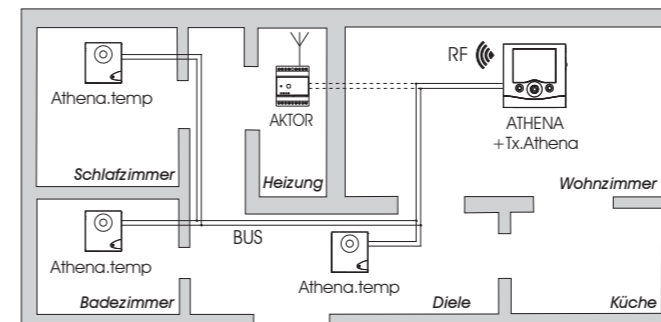
Installation



Beschreibung



Netzbeispiel



Kontrolle für 4 Zonen mit Uhrenthermostat **Athena**:

- Sensor **Wohnzimmer/Küche**: eingebaut im Uhrenthermostat **Athena**
- Sensor **Schlafzimmer**: ferngesteuert, per Bus 485 Verbindung mit **Athena**
- Sensor **Badezimmer**: ferngesteuert, per Bus 485 Verbindung mit **Athena**
- Sensor **Diele**: ferngesteuert, per Bus 485 Verbindung mit **Athena**

Die Klimatisierungsgeräte werden mit dem Uhrenthermostat **Athena** mittels eines ferngesteuerten Aktors (**RX4-8A**) per RF und/oder Bus 485 kontrolliert.

Manuale

Ferngesteuerter Sensor ATHENA.TEMP

Bitte sorgfältig die gesamte Gebrauchsanleitung lesen

- **Athena.temp** ist ein ferngesteuerter Sensor zur Messung der Umgebungstemperatur entworfen zum Anschluss an das Uhrenthermostat **Athena**.

SICHERHEITSHINWEISE

- Bei Installation und Betrieb des Produktes ist es erforderlich nachstehende Anleitungen zu befolgen:*
- 1) **Das Gerät muss von qualifiziertem Personal installiert werden.**
 - 2) **Während der Installation des Produktes die Stromversorgung ausschalten.**
 - 3) **Das Gerät nicht anschließen oder einschalten, wenn eines seiner Teile beschädigt ist.**
 - 4) **Das Produkt gemäß der Anschlusspläne in diesem Manual und der des Gerätes anschließen.**

TECHNISCHE DATEN

- Stromversorgung: 2 Alkalibatterien 1,5V (AAA)
- Betriebszeit der Batterien: ca. 12 Monate
- Kontrolle des Ladezustands der Batterien mit Anzeige
- Serieller Port (RS-485) mit Anschluss für das **Athena**
- Auflösung der gemessenen Temperatur: 0,1°C
- Genauigkeit: ±0,5°C
- Bereich der gemessenen Temperatur: 0°C ÷ 40°C
- Offset Einstellungsbereich: ±3°C
- Betriebstemperatur: 0°C ÷ 50°C
- Lagertemperatur: -10°C ÷ 65°C
- Aufputzmontage
- Schutzart: IP40

BETRIEB

STARTRESET UND BATTERIEWECHSEL

- Beim Einsetzen der Batterien (oder nach Reset) blinkt die LED-Anzeige 2-mal eine halbe Sekunde lang (Einschaltsequenz).
- Wenn die Batterien des ferngesteuerten Sensors leer sind, blinkt die LED-Anzeige alle 2 Sekunden 2-mal kurz. Das Warnsignal für schwache Batterien wird auch dem Gerät **Athena** übertragen (für Einzelheiten der Anzeige siehe Gebrauchsanleitung von **Athena**). Schwache Batterien müssen ausgetauscht werden, da die Kommunikation in diesem Zustand nicht gewährleistet ist.
- Nach Einsetzen der neuen Batterien nimmt der Sensor mit der Einschaltsequenz seinen Betrieb wieder auf. Wenn dies nicht der Fall ist, drücken Sie die Reset-Taste.

Achtung: Wenn die Batterien falsch eingesetzt werden, kann das Gerät beschädigt werden und die Batterien können auslaufen.

KONFIGURATION

- Die Kommunikation mit dem Uhrenthermostat **Athena** per Bus (RS-485) kann nur nach der Konfiguration des Sensors ausgeführt werden.

Konfiguration des Sensors

- Bei eingeschaltetem Gerät (die Einschaltsequenz muss beendet sein) die Programmierungstaste mindestens 3 Sekunden lang drücken.
- Die LED-Anzeige beginnt zu blinken und blinkt so lange, bis der Sensor einen Kommunikationsstrang empfängt (für die Übertragungsweise des Strangs siehe Gebrauchsanleitung für **Athena**).
- Nach Empfang des Strangs ist der Sensor konfiguriert, die Leuchte der LED-Anzeige schaltet sich aus und der Sensor funktioniert wieder normal.
- Wenn mehrere **Athena.temp** am gleichen Netz angeschlossen sind, muss der Konfigurationsvorgang individuell für jeden Sensor wiederholt werden.

BETRIEB UND EINSTELLUNG

- Bei normalem Betrieb sendet der Sensor den Temperaturwert und die Position des Drehwählers jedes Mal wenn das Gerät **Athena** für das er konfiguriert ist eine Datenanforderung erhält. Bei jeder Datenübertragung blinkt die LED-Anzeige kurz.

- Konfigurieren Sie den Drehwähler in der gewünschten Position: Um die Temperatur gemäß dem für **Athena** konfigurierten Referenzwert einzustellen, drehen Sie den Wähler, bis die Nummer 0 im Kreis erscheint. In allen anderen Fällen wird die Einstellung gemäß einem modifizierten Referenzwert ausgeführt, der dem gewählten entspricht. Z.B.: wenn der für **Athena** konfigurierte Referenzwert +20,0 °C beträgt und der Wähler von **Athena.temp** auf Wert + 1 steht, wird die Einstellung gemäß einem modifizierten Referenzwert von +21,0 °C ausgeführt.

REFERENZNORMEN

Einhaltung der EU-Richtlinien in Bezug auf folgende harmonisierte Normen:

Sicherheit: EN 60730-2-9

Elektromagnetische Kompatibilität: EN 61000-6-1 und EN 61000-6-3