

Visualización de los datos y programas

Desde la página principal, pulsando la tecla ▲ es posible visualizar en sucesión los programas de cada día y la fecha (día y mes). Para pasar de un programa al siguiente, pulsar la tecla ▲.

PROGRAMACIÓN AVANZADA

Desde la pantalla principal pulsando durante un tiempo largo (> 3 segundos) la tecla PRG es posible establecer (FIG.9):

- La zona geográfica de instalación
- La fecha y la hora
- La actualización automática de la hora de verano
- Solo para el DATA UNO S, el modo de funcionamiento (diario o semanal).

FIG.9

- 9.1 – Configuración de la zona geográfica
- 9.2 – Ajuste del año
- 9.3 – Ajuste del mes
- 9.4 – Ajuste del día
- 9.5 – Ajuste de la hora
- 9.6 – Ajuste de minutos
- 9.7 – Ajuste de horario verano / invierno*

(*cambio de hora verano/invierno)

Si la actualización automática de la hora de verano está activada (ON), el cambio sucede de acuerdo con la zona geográfica configurada:

Zona	Inicio periodo ahorro (+1h)	Fin periodo ahorro (-1h)
01 Europa	Ultimo domingo de marzo	Ultimo domingo de octubre
02 América del Norte	Segundo domingo de marzo	Primer domingo de noviembre
03 Brasil/Argentina	Tercer domingo de octubre	Tercer domingo de febrero
04 Chile	Segundo domingo de octubre	Segundo domingo de marzo
05 Nueva Zelanda	Ultimo domingo de septiembre	Primer domingo de abril

Nota: el cambio de hora está fijado en todas las zonas a las 2:00 para el inicio del periodo de ahorro y a las 3:00 para el fin del periodo de ahorro

Modo de funcionamiento (solo para DATA UNO S) (FIG.6)

En el DATA UNO S después del menú "Cambio de hora legal/solar" se accede al menú de configuración del modo de funcionamiento: diario (1) o semanal (7). Si se configura como diario, el DATA UNO S funciona como un DATA UNO D, ejecutando cada día el mismo programa.

Nota: puede salir de la programación si no se pulse ninguna tecla dentro del tiempo de espera (40 segundos con el dispositivo alimentado de la red, 10 segundos si está alimentado con la pila). En este caso las modificaciones no se guardan.

FIG.6

- 6.1 – Configuración modo de funcionamiento

Parámetros por defecto

El dispositivo sale de fábrica con los siguientes parámetros por defecto:

- Zona geográfica: 1 (Europa)
- Cambio de hora verano/invierno (activado)
- Programación: siempre OFF

Para volver a los valores por defecto, desde la pantalla principal pulse simultáneamente durante al menos 3 segundos las teclas ▲, PRG y ▼, mientras parpadea OFF, confirme pulsando PRG.

Atención: si mientras parpadea OFF no pulsa ninguna tecla en 5 segundos, el dispositivo vuelve a la pantalla principal sin realizar el reset.

ACCIONAMIENTO MANUAL DEL RELÉ

Para cambiar manualmente el estado del relé (de ON a OFF o viceversa) pulse la tecla ▼.

Atención: el estado se mantiene hasta una nueva pulsación de la tecla ▼ o hasta la siguiente conmutación programada.

Para bloquear el estado actual del relé e impedir sus conmutaciones, pulse durante un tiempo largo (> 3 segundos) la tecla ▼. En esta condición se enciende el símbolo OFF. El desbloqueo se realiza pulsando durante un tiempo largo (> 3 segundos) la tecla ▼.

SUSTITUCIÓN DE LA BATERIA (Fig.3)

Cuando la pila está baja el display muestra CHG alternando con la página principal. En esta condición cambie la pila tan pronto como sea posible accediendo al portapilas para evitar que, en caso de corte de alimentación, se pierda la fecha y la hora.

Deposite la pila usada en un contenedor adecuado para su reciclaje. **ATENCIÓN: ANTES DE ACCEDER AL PORTAPILAS, DESCONECTE LA ALIMENTACIÓN DEL DISPOSITIVO.**

Realice la operación de cambio de pila como máximo en un minuto a fin de no perder la fecha y la hora. Utilice solo pilas tipo CR-1632

CARACTERÍSTICAS TÉCNICAS

- Alimentación: 230 Vca (-15 % / +10 %) 50/60 Hz
- Consumo propio: 5,5 VA (1 W)
- Salida: relé normalmente abierto 16 A / 250 Vca para cables de sección máxima 4 mm²
- Bornes: Programación:
- DATA UNO D: diario (el mismo programa ejecutado cada día)
- DATA UNO S: semanal (un programa diferente para cada día de la semana)

Resolución de programa: 30 minutos
Cambio automático verano/invierno (cancelable) dependiendo de la zona geográfica de la instalación (Europa, América del Norte, Brasil-Argentina, Chile, Nueva Zelanda)

- Display retro iluminado activo con el dispositivo alimentado
- Pila de respaldo sustituible tipo CR-1632 (duración: 4 años aproximadamente)
- Temperatura de funcionamiento: -20 °C a +50 °C
- Temperatura de almacenamiento: -10 °C a 70 °C
- Humedad relativa: 20 % a 90 % no condensada
- Caja: 1 módulo DIN
- Grado de protección: IP20

REFERENCIAS NORMATIVAS

La conformidad con las Directivas Comunitarias: 2014/35/UE (Baja Tensión), 2014/30/UE (CEM) se declara en referencia a la siguiente norma armonizada: EN 60730-2-7

Sujeto a cambios técnicos – información adicional en: www.orbis.es

INSTRUCCIONES DE EMPLEO

FIG.1

- Indicación de la hora actual
- Indicación del año, mes y día (mostrado en programación avanzada)
- Programa establecido
- Estado del relé
- Bloqueo de conmutación del relé activo
- Menú de programación activo (PROG)
- Menú de programación avanzada activo (SET)
- Día de la semana (solo en el modelo DATA UNO S)
- Caballote OFF: relé OFF
- Caballote ON: relé ON

DESCRIPCIÓN

Interruptor horario digital con programación diaria (DATA UNO D) o semanal (DATA UNO S) para control de una carga eléctrica. Combina la precisión de los interruptores digitales con la sencilla programación de los interruptores electromecánicos con caballetes. La tapa frontal del dispositivo permite la sustitución de la pila una vez agotada. Son dispositivos electrónicos que realizan acciones de tipo 1B y están diseñados para funcionar en ambientes con categoría III de sobretensión y grado 2 de polución de acuerdo con la norma EN 60730-1.

ADVERTENCIAS DE SEGURIDAD

Durante la instalación y el montaje del aparato es necesario observar las siguientes instrucciones:

- El dispositivo debe ser instalado y puesto en servicio por una persona cualificada, cumpliendo estrictamente los esquemas de conexión contenidos en este manual
- No conecte ni alimente el dispositivo si presenta daños en cualquiera de sus partes
- El dispositivo debe ser instalado y puesto en servicio conforme a la normativa vigente en materia de instalaciones eléctricas
- Se debe instalar un dispositivo de protección contra sobre-corrientes en el sistema eléctrico, aguas arriba del dispositivo
- Antes de acceder a los bornes de conexión, asegúrese de que los conductores no estén bajo tensión eléctrica
- Tras la instalación, debe garantizarse que no se pueda acceder a los bornes sin utilizar herramientas oportunas
- En caso de malfuncionamiento del dispositivo no realice ninguna reparación y contacte inmediatamente con la asistencia técnica

INSTALACIÓN

El dispositivo se suministra con la pila insertada y la fecha ajustada. Es posible despertar el dispositivo (activación del display sin retroiluminación pulsando la tecla PRG) Conecte la alimentación y la salida del relé tal y como se indica en el "esquema de conexión" (FIG.2).

La retroiluminación se encenderá tan pronto como el dispositivo se alimente y permanecerá siempre encendido (en presencia de la alimentación)

CONEXIÓN

Conectar la alimentación según el esquema de la FIG.2.

Nota: el relé monoestable solo conmuta si el dispositivo está conectado a la alimentación.

PROGRAMACIÓN

1.- Programación DATA UNO D

La programación del DATA UNO D consiste en un único programa que se repite todos los días. El programa se define por la posición de los 48 caballetes (uno cada 30 minutos), que pueden estar en ON (relé activado) o en OFF (relé desactivado). Cuando se empieza por primera vez, todos los caballetes están en OFF (relé desactivado).

Para modificar el programa (FIG.7):

- Desde la página principal pulse la tecla PRG
- La programación se inicia con el caballete correspondiente a la hora actual
- Pulse las teclas ▼ o ▲ para fijar el caballete (▲ = relé activado, ▼ = relé desactivado) y pulse PRG para confirmar y avanzar 30 minutos (al siguiente caballete)
- Una vez finalizado el programa deseado, pulse PRG durante al menos 3 segundos para salir y volver a la página principal

FIG.7

- 7.1 – Página principal
- 7.2 – Menú de programación
- 7.3 – Menú de programación

Nota: puede salir de la programación si no se pulse ninguna tecla dentro del tiempo de espera (40 segundos con el dispositivo alimentado de la red, 10 segundos si está alimentado con la pila). Las modificaciones se guardan.

Visualización de los datos

Desde la página principal, presionando la tecla ▲ es posible visualizar la fecha (día y mes).

2.- Programación DATA UNO S

La programación del DATA UNO S consiste en 7 programas diferentes, uno para cada día de la semana. Cada programa se define por la posición de los 48 caballetes (uno cada 30 minutos), que pueden estar en ON (relé activado) o en OFF (relé desactivado). Cuando se empieza por primera vez, todos los caballetes están en OFF (relé desactivado).

Para modificar el programa (FIG.8):

- Desde la página principal pulse la tecla PRG. El día 1 (lunes) parpadea
- Seleccione el día de la semana a modificar (1 = lunes, , 7 = domingo) con las teclas ▲ y ▼ y confirme pulsando PRG.
- La programación se inicia desde la medianoche (00:00) del día seleccionado
- Pulse las teclas ▲ o ▼ para fijar el caballete (▲ = relé activado, ▼ = relé desactivado) y pulse PRG para confirmar y avanzar 30 minutos (al siguiente caballete)
- Una vez finalizado el programa para ese día, pulse PRG durante al menos 3 segundos para salir y volver a la selección del día
- Repita los pasos 2, 3, 4 y 5 hasta programar todos los días de la semana.
- Una vez finalizado el programa deseado, pulse PRG durante al menos 3 segundos para salir y volver a la página principal.

FIG.8

- 8.1 – Página principal
- 8.2 – Selección del día a modificar
- 8.3 – Modificación del programa

Nota: puede salir de la programación si no se pulse ninguna tecla dentro del tiempo de espera (40 segundos con el dispositivo alimentado de la red, 10 segundos si está alimentado con la pila). Las modificaciones se guardan.

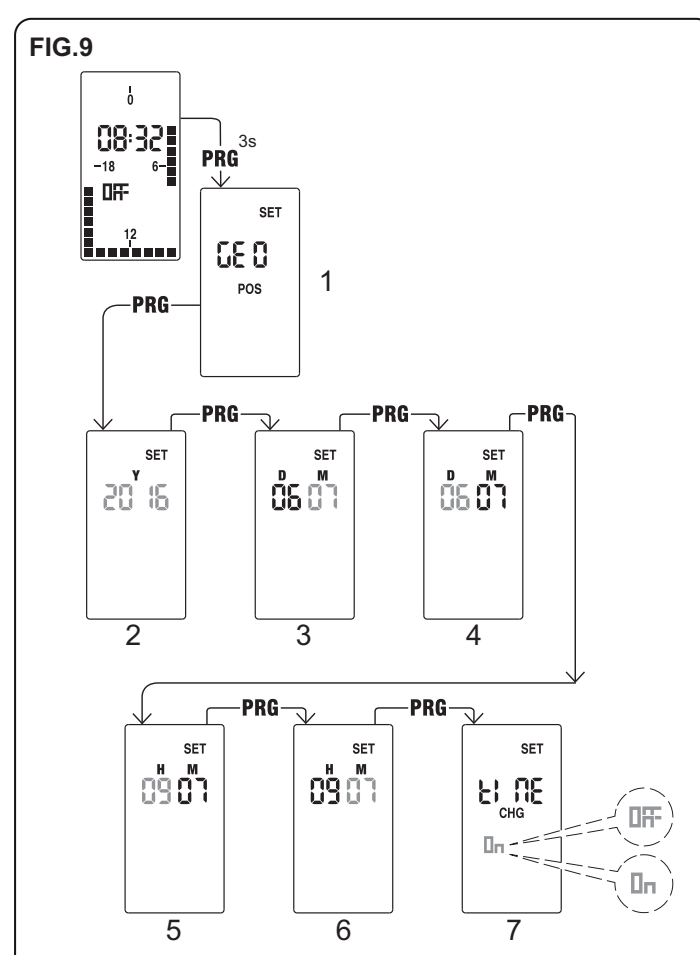
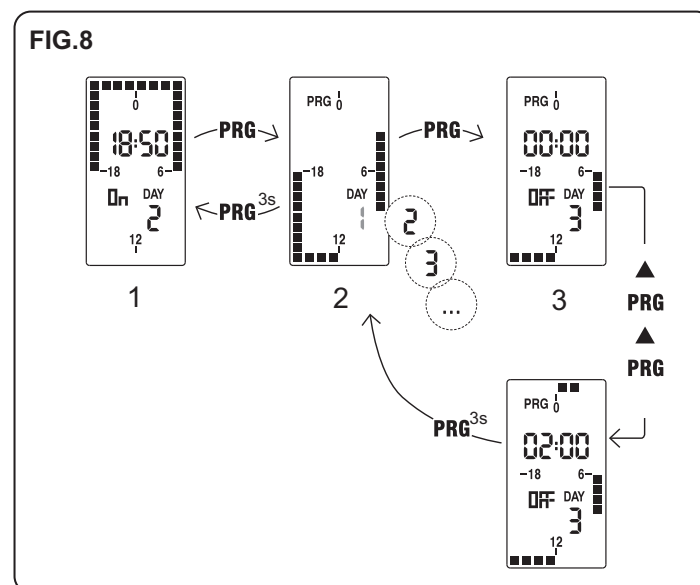
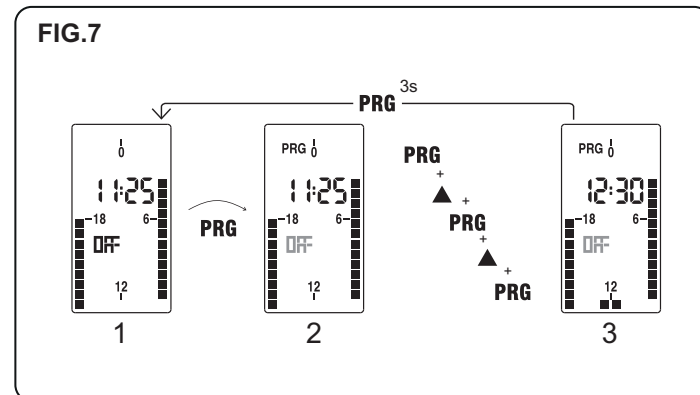
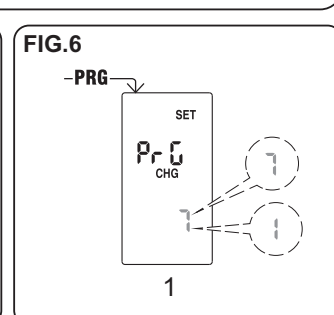
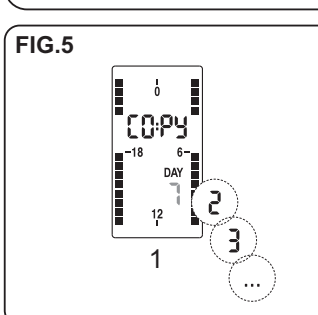
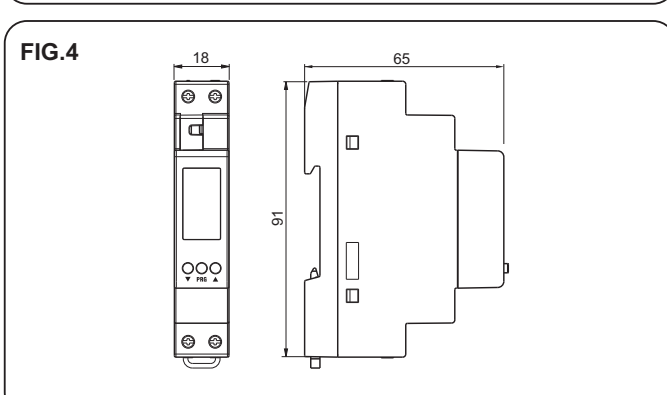
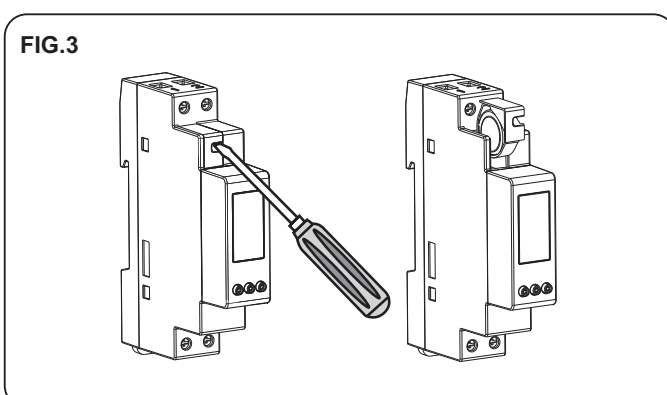
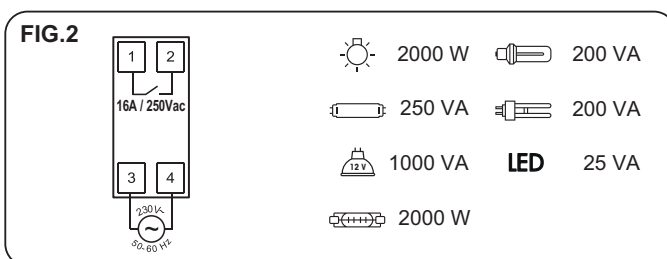
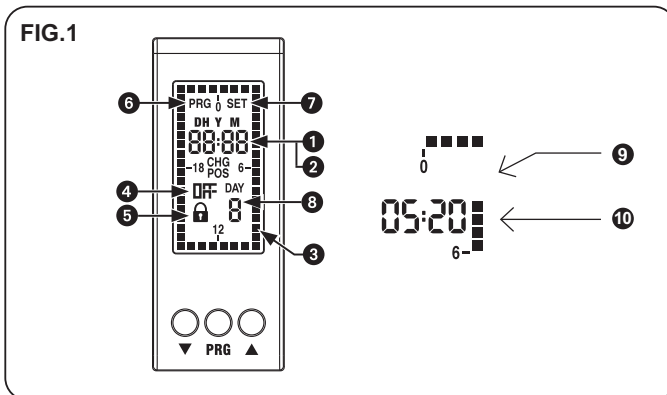
Función copiar (FIG.5)

La función copiar le permite copiar en un día cualquiera la programación de otro día.

Para copiar un programa existente en otro día:

- Acceda al menú modificar del día a copiar (pasos 1, 2 y 3 de la programación)
- Pulse simultáneamente las teclas ▼ y ▲. Aparece la palabra COPY en el display y el día a copiar parpadea
- Seleccione que día copiar con las teclas ▼ y ▲ y confirme con PRG.

FIG.5



DIGITAL TIME SWITCH

OPERATING INSTRUCTIONS

FIG.1

- Current time indication
- Set year, month, day indication (displayed in advanced programming)
- Relay status
- Set programming
- Active programming menu (PROG)
- Switchings lock of active relay
- Day of the week (model DATA UNO S only)
- Tripper OFF: relay OFF
- Tripper ON: relay ON

DESCRIPTION

Electronic time switches with daily programming (DATA UNO D) or weekly (DATA UNO S) for control of an electrical load. Join the accuracy of digital switches to the simple programming of the electromechanical switches with trippers. The cover on the front of the device allows battery replacement once depleted. They are electronic devices that perform actions of 1B type and are designed to operate in environments with overvoltage category III and pollution degree 2 according to EN 60730-1 standard.

SAFETY WARNINGS

During product installation and operation it is necessary to observe the following instructions:

- The device must be installed by a qualified person, in strict compliance with the connection diagrams.*
- Do not power the device if any part of it is damaged.*
- The device must be installed and activated in compliance with current electric system standards.*
- A protection device against over-currents should be installed in the electrical system, upstream of the device.*
- Before accessing the connection terminals, verify that the leads are not live.*
- After installation, inaccessibility to the connection terminals without appropriate tools must be guaranteed.*
- In case of malfunction do not perform repairs and contact immediately the technical support.*

INSTALLATION

The device comes with the inserted battery and the set date. It is possible to awaken the device (display activation without backlighting) by pressing key.

Connect power supply and relay output as reported in the "connection diagrams" (FIG.2).

The backlighting will turn on as soon as the device is powered and remains always on (in the presence of mains power)

CONEXION

It must be connected according to the diagram (FIG.2).

Note: the monostable relay switches only if the device is mains powered..

PROGRAMMING

1. - DATA UNO D programming

DATA UNO D programming consists of a single program to be repeated every day. The program is defined by the position of 48 trippers (one every 30 minutes), which can be ON (relay on) or OFF (relay off). When you first start the trippers are all OFF (relay off).

To modify the program (FIG.7):

- from the main page press **PRG** key
- the programming starts from the tripper that corresponds to the current time
- press the key **▼** or **▲** to set the tripper (**▲** = relay on, **▼** = relay off) and press **PRG** to confirm and step up of 30 minutes (to the next tripper)
- once the desired programming is got, press **PRG** key for at least 3 seconds to exit and return to the main page.

FIG.7

7.1 – Main page 7.2 – Programming menu 7.3 – Programming menu

Note: you can exit programming even if you don't press any key within the time-out (40 seconds if the device is mains powered, 10 seconds if powered by the backup battery). The modifications are still saved.

Display date

From the main page, by pressing the key **▲** it's possible to display the set date (day and month).

2. - DATA UNO S Programming

DATA UNO S programming consists of 7 different programs, one for each day of the week. Each program is defined by the position of 48 trippers (one every 30 minutes), which can be ON (relay on) or OFF (relay off). When you first start the trippers of all programs are OFF (relay off).

To modify the programming (FIG.8):

- from the main page press **PRG** key. The day 1 (Monday) flashes
- choose the day of the week to modify (1 = Monday, ..., 7 = Sunday) with the keys **▲** and **▼** and confirm by pressing **PRG**.
- programming starts from midnight (00:00) of the selected day
- press the keys **▲** or **▼** to set the tripper (**▲** = relay on, **▼** = relay off) and press **PRG** to confirm and step up of 30 minutes (to the next tripper)
- once the desired programming is got for that day, press key for at least 3 seconds to exit and return to the choice of the day
- repeat steps 2, 3, 4, 5 until all days of the week have been programmed.

Once the desired programming is got, press **PRG** key for at least 3 seconds to exit and return to the main page.

FIG.8

8.1 – Main menu 8.2 – Choice of the day to modify 8.3 – Program modification

Note: you can exit programming even if you don't press any key within the time-out (40 seconds if the device is mains powered, 10 seconds if powered by the backup battery). The modifications are still saved.

Copy function (FIG.5)

The copy function allows you to copy in any day the programming of another day.

To copy an existing program in another day:

- access modification menu of the day concerned (points 1, 2, 3 of the simple programming).
- press simultaneously the keys **▲** and **▼**. The word **COPY** appears on the display and the day to copy flashes.
- choose which day to copy with the keys **▲** and **▼** and confirm with **PRG** key.

FIG.5

5.1 – Choice of the day to copy

Display date and programs

From the main page, by pressing the key **▲** it's possible to display in succession the programs of every single day and then the set date (day and month). To move from one program to the next, press the key **▲**

ADVANCED PROGRAMMING

From the main screen by pressing for a long time (> 3 seconds) **PRG** key it's possible to set (FIG.9):

- geographical zone of installation
- date, time
- summertime automatic update
- for DATA UNO S only, the operating mode (daily or weekly)

FIG.9

9.1 – Geographical zone setting 9.2 – Year setting
9.3 – Month setting 9.4 – Day setting
9.5 – Time setting 9.6 – Minutes setting
9.7 – Summer/Winter time change*

(* summer/winter time change

If the automatic update of summer time is active (on), the change occurs according to the set geographical zone:

Zone	Start DST (+1h)	End DST (-1h)
01 Europe	Last Sunday, March	Last Sunday, October
02 North America	Second Sunday, March	First Sunday, November
03 Brazil/Argentina	Third Sunday, October	Third Sunday, February
04 Chile	Second Sunday, October	Second Sunday, March
05 New Zealand	Last Sunday, September	First Sunday, April

Note: time change is fixed for all zones at 2:00 o'clock for the start of DST and at 3:00 o'clock for the end of DST

Operating mode (DATA UNO S only)(FIG.6)

In DATA UNO S after "summer/winter time change" menu, the menu for the operating mode choice is accessed: daily (1) or weekly (7). If set as daily, DATA UNO S works like a DATA UNO D, running every day the same program..

Note: you can exit programming even if you don't press any key within the time-out (40 seconds if the device is mains powered, 10 seconds if powered by the backup battery). In this case the modifications are not saved

FIG.6

6.1 – Operation setting

Default parameters

The default of the parameters shows the device factory conditions, that is to say:

- geographical zone: 1 (Europe)
- summer time automatic change: active
- programming: always OFF

To perform the default, from the main screen press simultaneously for at least 3 seconds the keys **▲**, **PRG** and **▼** and, during **df** flashing, confirm by pressing **PRG** key.

Attention: if during **df** flashing you don't press any key within 5 seconds, the device returns to the main screen without perform the reset.

RELAY MANUAL SWITCHING

To change manually the status of relay output (from ON to OFF or vice versa) press the key **▼**.

Attention: the status is maintained until new press of the key **▼** or until the next program switching.

To lock the current status of the relay and prevent its switchings, press for a long time (> 3 seconds) the key **▼**. In this condition the symbol **🔒** is lit. Unlocking is done by pressing for a long time the key **▼**.

DEPLETED BATTERY (Fig.3)

When the backup battery is low the device displays **batt CHG** alternating with the main page. In this condition, replace the battery as soon as possible, by accessing the battery compartment to avoid that, in case of blackout, the date and time are lost. Dispose of used batteries in accordance with the current legal provisions regarding the disposal of hazardous waste.

ATTENTION: BEFORE YOU ACCESS THE BATTERY COMPARTMENT, DISCONNECT THE POWER SUPPLY.

Perform the operation in a maximum time of one minute in order not to lose date and time. Use only CR-1632 type battery.

TECHNICAL CHARACTERISTICS

Power supply: 230 Vac (-15% + +10%) 50/60 Hz

Absorption: 5.5 VA (1 W)

Output: normally open relay from 16 A / 250 Vac

Terminals for max 4 mm2 cables section

Programming:

- DATA UNO D: daily (the same program performed every day)
- DATA UNO S: weekly (a different program for every day of the week)

Resolution of programming: 30 minutes

Summer/winter time automatic update (removable) depending on the geographical zone of installation (Europe, North America, Brazil-Argentina, Chile, New Zealand)

Active backlighting display with mains power

Replaceable CR-1632 type backup battery (duration: 4 years about)

Operating temperature: -20 + +50 °C

Storage temperature: -10 + +70 °C

Operating humidity: 20+90% non-condensing

Container: 1 DIN module

Degree of protection: IP20

REFERENCE STANDARDS

Compliance with Community directives:

2006/95/EC (Low voltage), 2004/108/CE (E.M.C.)

is declared in reference to the following harmonised standards: EN 60730-2-7

Subject to technical changes. For further information:	www.orbis.es
---	---

INTERRUTTORE ORARIO DIGITALE

MANUALE D'USO

FIG.1

- Indicazione ora corrente
- Indicazione anno, mese, giorno impostati (visualizzati in prog. avanzata)
- Stato del relè
- Programmazione impostata
- Blocco commutazioni del relè
- Menù programmazione attivo (PROG)
- Menù programmazione avanzata attivo (SET)
- Giorno della settimana (solo su modelo DATA UNO S)
- Cavaliere spento: relè OFF
- Cavaliere acceso: relè ON

DESCRIZIONE

Interruttori orari elettronici con programmazione giornaliera (DATA UNO D) o settimanale (DATA UNO S) per il controllo di un carico elettrico. Uniscono la precisione degli interruttori digitali alla semplicità di programmazione degli interruttori elettromeccanici a cavalieri. Lo sportellino sul frontale del dispositivo consente la sostituzione della batteria una volta esaurita. Sono dispositivi di tipo elettronici che svolgono azioni di tipo 1B e sono destinati ad operare in ambienti con categoria di sovratensione III e grado di inquinamento 2 secondo la norma EN 60730-1.

AVVERTENZE DI SICUREZZA

Durante l'installazione ed il funzionamento del dispositivo è necessario rispettare le seguenti indicazioni:

- Il dispositivo deve essere installato da persona qualificata rispettando scrupolosamente gli schemi di collegamento.*
- Non alimentare il dispositivo se qualche parte risulta danneggiata.*
- Il dispositivo deve essere installato e messo in funzione in conformità con la normativa vigente in materia di impianti elettrici.*
- Nell'impianto elettrico a monte del prodotto deve essere installato un dispositivo di protezione contro le sovracorrenti.*
- Prima di accedere ai morsetti di collegamento verificare che i conduttori non siano in tensione.*
- Dopo l'installazione deve essere garantita la inaccessibilità ai morsetti di collegamento senza l'uso di appositi utensili.*
- In caso di malfunzionamento del dispositivo non eseguire interventi di riparazione e contattare l'assistenza tecnica.*

INSTALLAZIONE

Lo strumento viene fornito con la batteria inserita e la data impostata.

E' possibile risvegliare il dispositivo (accensione del display senza retroilluminazione) premendo il tasto **PRG**.

Collegare alimentazione e uscita relè secondo quanto riportato nel riquadro "schemi di collegamento".

La retroilluminazione si accende non appena il dispositivo viene alimentato e rimane sempre accesa (in presenza di alimentazione da rete elettrica).

COLLEGAMENTO

Collegare il dispositivo secondo lo schema indicato in **FIG.2**.

Nota: il relè monostabile commuta solo se il dispositivo è alimentato da rete elettrica.

PROGRAMMAZIONE

1.- Programmazione DATA UNO D

Nel DATA UNO D la programmazione prevede un unico programma da ripetere tutti i giorni. Il programma è definito dalla posizione dei 48 cavalieri (uno ogni 30 minuti), che possono essere accesi (relè on) oppure spenti (relè off). Al primo avvio i cavalieri sono tutti spenti (relè off).

Per modificare il programma (FIG.7):

- dalla pagina principale premere il tasto **PRG**.
- la programmazione parte dal cavaliere corrispondente all'ora corrente
- usare i tasti **▲** o **▼** per impostare il cavaliere (**▲**= relè on, **▼**= relè off) e premere per confermare e avanzare di 30 minuti (al cavaliere successivo)
- una volta ottenuta la programmazione desiderata, tenere premuto il tasto **PRG** per almeno 3 secondi per uscire e tornare alla pagina principale.

FIG.7

7.1 – Pagina principale 7.2 – Menù programmazione 7.3 – Menù programmazione

Nota: si esce dalla programmazione anche se non viene premuto alcun tasto entro il time-out (40 secondi se il dispositivo è alimentato da rele elettrica, 10 secondi se alimentato con la batteria tampone). Le modifiche vengono comunque salvate.

Visualizzazione data

Dalla pagina principale, premendo il tasto **▲** è **▼** possibile visualizzare la data impostata (giorno e mese).

2.- Programmazione DATA UNO S

Nel DATA UNO S la programmazione prevede 7 programmi differenti, uno per ogni giorno della settimana. Ogni programma è definito dalla posizione dei 48 cavalieri (uno ogni 30 minuti), che possono essere accesi (relè on) oppure spenti (relè off). Al primo avvio i cavalieri di tutti i programmi sono spenti (relè off).

Per modificare la programmazione (FIG.8):

- dalla pagina principale premere il tasto **PRG**. Lampeggia il giorno 1 (lunedì)
- scegliere il giorno della settimana da modificare (1 = lunedì, ..., 7 = domenica) con i tasti **▲** e **▼** e confermare premendo **PRG**
- la programmazione parte dalla mezzanotte (00:00) del giorno selezionato
- usare i tasti **▲** o **▼** per impostare il cavaliere (**▲**= relè on, **▼**= relè off) e premere **PRG** per confermare e avanzare di 30 minuti (al cavaliere successivo)
- una volta ottenuta la programmazione desiderata per quel giorno, tenere premuto il tasto **PRG** per almeno 3 secondi per uscire e tornare alla scelta del giorno
- ripetere i punti 2, 3, 4, 5 finchè tutti i giorni della settimana sono stati programmati
- una volta ottenuta la programmazione desiderata, tenere premuto il tasto per almeno 3 secondi per uscire e tornare alla pagina principale

FIG.8

8.1 – Pagina principale 8.2 – Scelta del giorno da modificare 8.3 – Modifica del programma

Nota: si esce dalla programmazione anche se non viene premuto alcun tasto entro il time-out (40 secondi se il dispositivo è alimentato da rele elettrica, 10 secondi se alimentato con la batteria tampone). Le modifiche vengono comunque salvate.

Funzione copia (FIG.5)

La funzione copia permette di copiare in un giorno qualsiasi la programmazione di un altro giorno.

Per copiare un programma esistente in un altro giorno:

- accedere al menù modifica del giorno interessato (punti 1, 2, 3 della programmazione semplice)
- premere contemporaneamente i tasti **▲** e **▼** . Sul display compare la scritta **COPY** e lampeggia il giorno da copiare
- scegliere quale giorno copiare con i tasti **▲** e **▼** e confermare con il tasto **PRG**.

FIG.5

5.1 – Scelta del giorno da copiere

Visualizzazione data e programmi
Dalla pagina principale, premendo il tasto **▲** è possibile visualizzare in successione i programmi di ogni singolo giorno e infine la data impostata (giorno e mese). Per passare da un programma al successivo premere il tasto **▲**.

PROGRAMMAZIONE AVANZATA

Dalla schermata principale, premendo a lungo (>3 secondi) il tasto **PRG** è possibile impostare (FIG.9):

- zona geografica di installazione,
- data, ora,
- aggiornamento ora legale,
- per il solo DATA UNO S, il modo di funzionamento (giornaliero o settimanale).

FIG.9

9.1 – Impostazione zona geografica 9.2 – Impostazione anno
9.3 – Impostazione mese 9.4 – Impostazione giorno
9.5 – Impostazione ora 9.6 – Impostazione minuti
9.7 – Cambio ora legale / solare*

(*) Cambio ora legale/solare

Se l'aggiornamento automatico dell'ora legale è attivo (on), il cambio avviene in base alla zona geografica impostata:

Zona	Inizio DST (+1h)	Fine DST (-1h)
01 Europa	Ultima domenica marzo	Ultima domenica ottobre
02 Nordamerica	Seconda domenica marzo	Prima domenica novembre
03 Brasile/Argentina	Terza domenica ottobre	Terza domenica febbraio
04 Cile	Seconda domenica ottobre	Seconda domenica marzo
05 Nuova Zelanda	Ultima domenica settembre	Prima domenica aprile

Nota: il cambio ora è fisso per tutte le zone alle ore 2:00 per l'inizio del DST e alle ore 3:00 per la fine del DST.

Modo di funzionamento (solo su DATA UNO S) (FIG.6)

Nel DATA UNO S dopo il menù "cambio ora legale/solare" si accede al menù per la scelta del modo di funzionamento: giornaliero (1) o settimanale (7).

Se impostato come giornaliero, il DATA UNO S funziona come fosse un DATA UNO D, eseguendo tutti i giorni lo stesso programma..

Nota: si esce dalla programmazione anche se non viene premuto alcun tasto entro il time-out (40 secondi se il dispositivo è alimentato da rele elettrica, 10 secondi se alimentato con la batteria tampone). In questo caso le modifiche non vengono salvate.

FIG.6

6.1 – Impostazione funzionamento

Default parametri

Il default dei parametri riporta il dispositivo alle condizioni di fabbrica, ovvero:

- zona geografica: 1 (Europa)
- cambio automatico ora legale: attivo
- programmazione: sempre OFF

Per eseguire il default, dalla schermata principale tenere premuti contemporaneamente per almeno 3 secondi i tasti **▲**, **PRG** e **▼** e, durante il lampeggio della scritta **df**, confermare premendo il tasto **PRG**.

Attenzione: se durante il lampeggio della scritta **df** non viene premuto alcun tasto entro 5 secondi il dispositivo ritorna nella schermata principale senza effettuare il reset.

COMMUTAZIONE MANUALE RELÈ

Per cambiare manualmente lo stato dell'uscita relè (da ON a OFF o viceversa) premere il tasto **▼**.

Attenzione: lo stato viene mantenuto fino a nuova pressione del tasto **▼** oppure fino alla successiva commutazione in programma.

Per bloccare lo stato attuale del relè e inibirne le commutazioni, premere a lungo (> 3 secondi) il tasto **▼**. In questa condizione il simbolo **🔒** è acceso.

Lo sblocco avviene premendo a lungo (> 3 secondi) il tasto **▼**.

BATTERIA SCARICA (FIG.3)

Quando la batteria di backup è prossima alla scarica, il dispositivo visualizza la scritta **batt CHG** alternata alla pagina principale. In questa condizione sostituire la batteria appena possibile, accedendo al vano batteria, per evitare che, in caso di blackout, vengano perse data e ora.

Gettare le batterie esauste rispettando le disposizioni di legge vigenti in relazione allo smaltimento dei rifiuti pericolosi.

Attenzione: prima di accedere al vano batterie, scollegare l'alimentazione.

Attenzione: eseguire l'operazione in un tempo massimo di un minuto al fine di non perdere data e ora impostate. Usare solo batterie tipo CR-1632.

CARATTERISTICHE TECNICHE

- Alimentazione: 230 Vac (-15% + +10%) 50/60 Hz
- Assorbimento: 5,5 VA (1 W)
- Uscita: relè normalmente aperto da 16 A / 250 Vac
- Masselli per cavi con sezione massima di 4 mm2
- Programmazione:
 - DATA UNO D: giornaliera (lo stesso programma eseguito tutti i giorni)
 - DATA UNO S: settimanale (un programma diverso per ogni giorno della settimana)
- Risoluzione della programmazione: 30 minuti
- Aggiornamento automatico ora solare/legale (escludibile) in funzione della zona geografica di installazione (Europa, nord America, Brasile-Argentina, Cile, Nuova Zelanda)
- Retroilluminazione del display attiva con alimentazione da rete elettrica
- Batteria tampone sostituibile tipo CR-1632 (durata: 4 anni circa)
- Temperatura di funzionamento: -20 + +50 °C
- Temperatura di immagazzinamento: -10 + +70 °C
- Umidità di funzionamento: 20+90% non condensante
- Contenitore: 1 modulo DIN
- Grado di protezione: IP20

NORME DI RIFERIMENTO

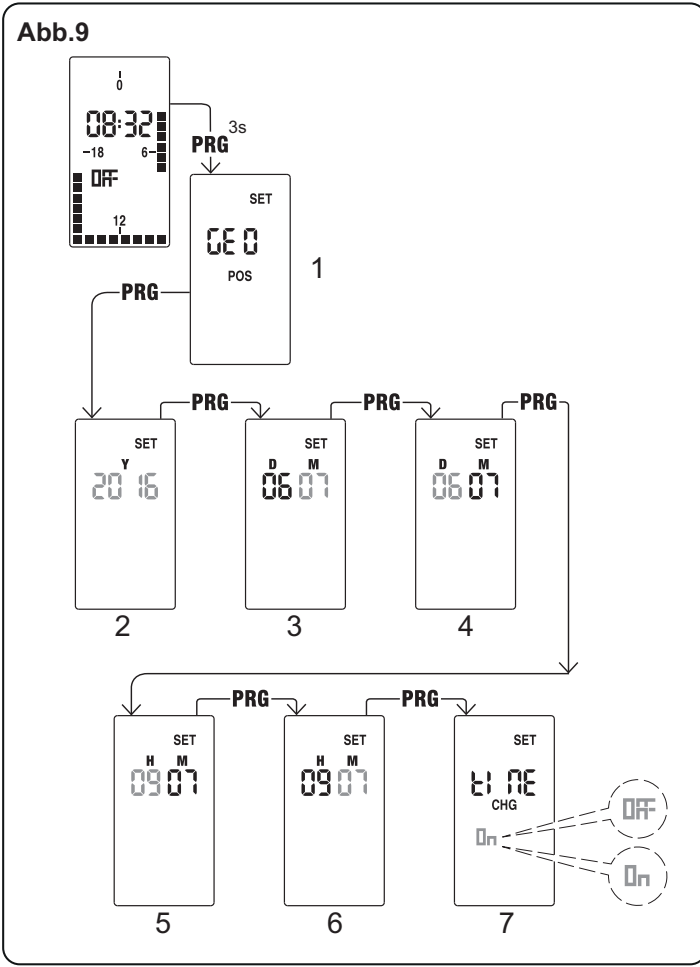
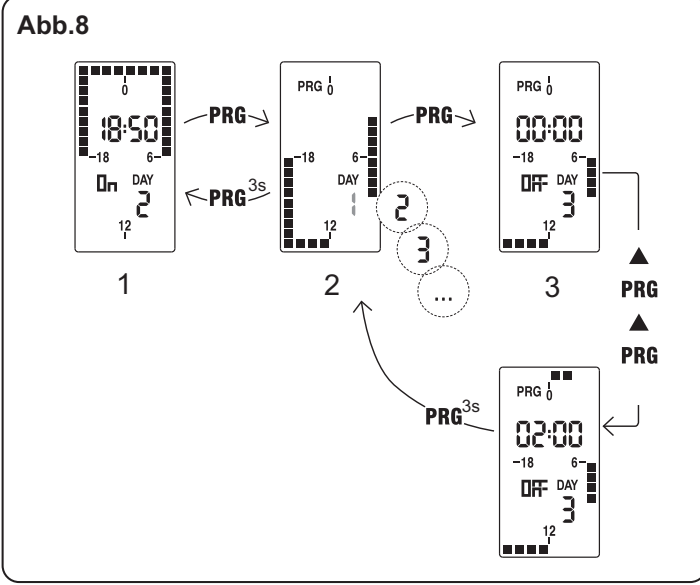
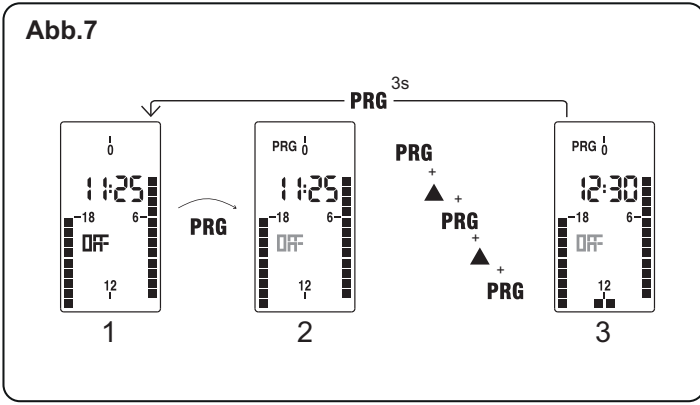
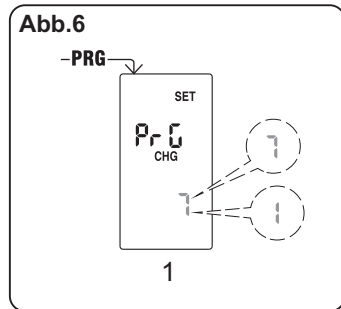
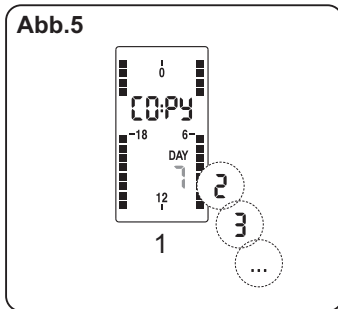
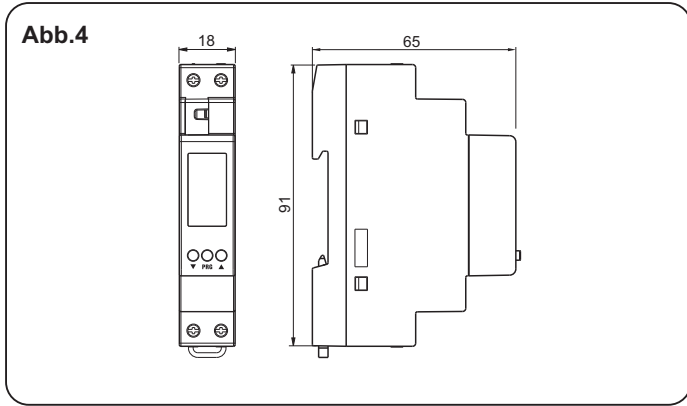
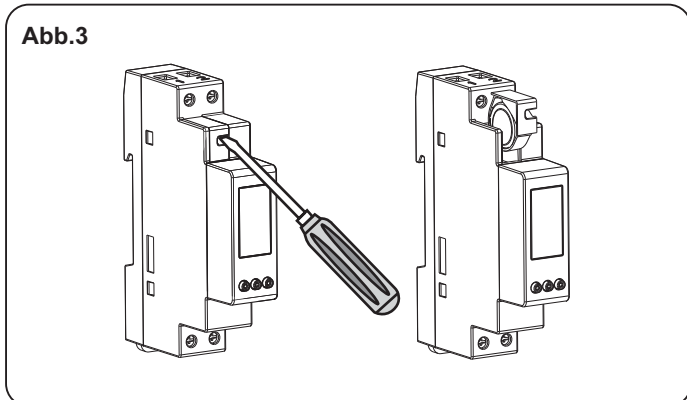
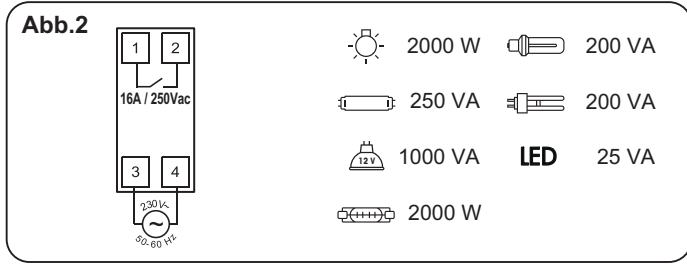
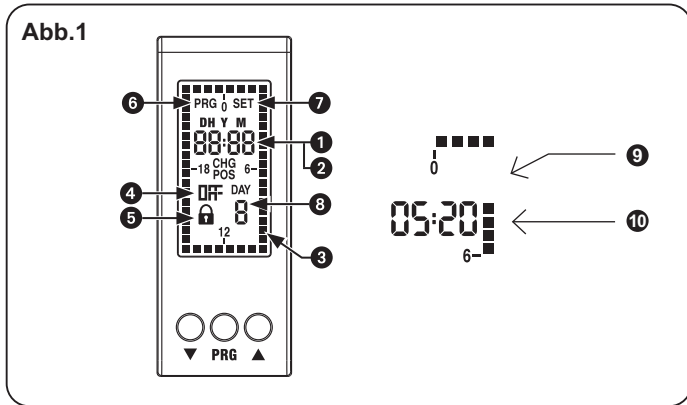
La conformità con le Direttive Comunitarie:

2006/95/CE (Bassa tensione) 2004/108/CE (E.M.C.)

è dichiarata in riferimento alle seguenti norme armonizzate: CEI EN 60730-2-7

Soggetto a modifiche di carattere tecnico. Ulteriori informazioni sul sito: www.orbis.es





BEDIENUNGSANLEITUNG

Abb. 1

- Anzeige der aktuellen Uhrzeit
- Anzeige von Jahr, Monat und Tag (im erweiterten Programmiermodus)
- Ausgewähltes Programm
- Relaiszustand
- Umschaltsperrung des aktiven Relais
- Programmieren aktiv (PROG)
- Erweitertes Programmiermenü aktiv (SET)
- Wochentag (nur beim Modell DATA UNO S)
- Zeitsegment OFF: Relais OFF
- Zeitsegment ON: Relais ON

BESCHREIBUNG

Digitale Zeitschaltuhr mit Tages- (DATA UNO D) oder Wochenprogrammierung (DATA UNO S) für die Steuerung eines elektrischen Verbrauchers. Das Gerät kombiniert die Präzision von digitalen Zeitschaltuhren mit der einfachen Programmierung elektromechanischer Zeitschaltuhren, die über Zeitsegmente programmiert werden. Über die Frontabdeckung lässt sich die verbrauchte Batterie einfach austauschen. Das elektronische Gerät arbeitet nach der Wirkungsweise 1B und ist für den Einsatz in Umgebungen der Überspannungskategorie III und dem Verschmutzungsgrad 2 gemäß der Norm EN 60730-1 konzipiert.

SICHERHEITSHINWEISE

- Während des Einbaus und Anschlusses des Geräts müssen folgende Punkte beachtet werden:
- Das Gerät muss von einem fachkundigen Elektriker eingebaut und angeschlossen werden, wobei die in dieser Bedienungsanleitung aufgeführten Anschlussdiagramme strikt einzuhalten sind.
 - Sollte das Gerät an irgendeiner Stelle beschädigt sein, darf es in keinem Fall angeschlossen werden.
 - Das Gerät muss in Übereinstimmung mit der geltenden Bestimmungen für elektrische Anlagen eingebaut und in Betrieb genommen werden.
 - In der elektrischen Anlage muss dem Gerät ein Überlastschutz vorgeschaltet werden.
 - Bevor man die Anschlussklemmen an die Spannungsversorgung anschließt, muss darauf geachtet werden, dass die Leitungen nicht unter Spannung stehen.
 - Nach dem Einbau muss gewährleistet sein, dass die Klemmen nicht ohne die Hilfe eines geeigneten Werkzeugs zugänglich sind.
 - Versuchen Sie bei einer Funktionsstörung des Geräts dieses nicht zu reparieren, sondern senden Sie sich umgehend mit dem Technischen Kundendienst in Verbindung.

EINBAU

Das Gerät wird mit eingebauter Knopfzelle und eingestelltem Datum geliefert. Das Display kann durch Betätigung der Taste PRG ohne Hintergrundbeleuchtung aktiviert werden. Schließen Sie die Spannungsversorgung und den Relaisausgang wie im Anschlussdiagramm (Abb. 2) dargestellt an. Die Hintergrundbeleuchtung schaltet sich ein, sobald Spannung anliegt und bleibt eingeschaltet, solange das Gerät mit Spannung versorgt wird.

ANSCHLUSS

Die Spannungsversorgung ist gemäß Abb. 2 anzuschließen. Anmerkung: Das monostabile Relais schaltet nur dann, wenn das Gerät spannungsversorgt wird.

PROGRAMMIERUNG DATA UNO D

Das DATA UNO D verfügt über ein einziges Programm, das sich jeden Tag wiederholt. Das Programm wird durch die Position der 48 Zeitsegmente (jedes davon entspricht 30 Minuten) festgelegt, die entweder auf ON (Relais aktiviert) oder auf OFF (Relais deaktiviert) stehen können. Wenn man das Gerät zum ersten Mal einschaltet, befinden sich alle Zeitsegmente in der Position OFF (Relais deaktiviert).

Um das Programm zu ändern ist folgendermaßen vorzugehen (Abb.7):

- Im Hauptmenü die Taste PRG betätigen.
- Die Programmierung beginnt mit dem der aktuellen Uhrzeit entsprechenden Zeitsegment.
- Drücken Sie die Tasten ▼ oder ▲, um das Zeitsegment zu bestimmen (▲ = Relais aktiviert, ▼ = Relais deaktiviert) und anschließend die Taste PRG, um die Eingabe zu bestätigen und auf das nächste 30 Minuten-Zeitsegment zu gelangen.
- Nachdem Sie die Programmierung abgeschlossen haben, drücken Sie die Taste PRG für mindestens 3 Sekunden, um das Programmiermenü zu verlassen und in das Hauptmenü zurückzukehren.

Abb.7

7.1 – Haupt-menü 7.2 – Programmier-menü 3 – Programmier-menü

Anmerkung: Sie können das Programmiermenü auch verlassen, wenn Sie während der Wartezeit (40 Sekunden, wenn das Gerät an das Stromnetz angeschlossen ist und 10 Sekunden, wenn es batteriebetrieben wird) keine Taste betätigen; die bis dahin durchgeführten Änderungen werden gespeichert.

Anzeige der Daten

Wenn man im Hauptmenü die Taste ▲ drückt, wird das Datum (Tag und Monat) angezeigt.

2.- Programmierung DATA UNO S

Die Programmierung des DATA UNO S besteht aus 7 verschiedenen Programmen, wobei jedes davon einem Wochentag entspricht. Jedes Tagesprogramm wird durch die Position der 48 Zeitsegmente (jedes davon entspricht 30 Minuten) festgelegt, die entweder auf ON (Relais aktiviert) oder auf OFF (Relais deaktiviert) stehen können. Wenn man das Gerät zum ersten Mal einschaltet, befinden sich alle Zeitsegmente in der Position OFF (Relais deaktiviert).

Um das Programm zu ändern ist folgendermaßen vorzugehen (Abb.8):

- Im Hauptmenü die Taste PRG betätigen. Tag 1 (Montag) blinkt auf.
- Wählen Sie mit den Tasten ▲ y ▼ den einzustellenden Wochentag aus (1 = Montag, ..., 7 = Sonntag) und bestätigen Sie Ihre Eingabe mit der Taste PRG.
- Die Programmierung beginnt um Mitternacht (00:00) des ausgewählten Wochentages.
- Drücken Sie die Tasten ▲ oder ▼, um das Zeitsegment zu bestimmen (▲ = Relais aktiviert, ▼ = Relais deaktiviert) und anschließend die Taste PRG, um die Eingabe zu bestätigen und auf das nächste 30 Minuten-Zeitsegment zu gelangen.
- Nachdem Sie die Programmierung für diesen Wochentag abgeschlossen haben, drücken Sie die Taste PRG für mindestens 3 Sekunden, um die Einstellung für diesen Wochentag zu verlassen und den nächsten Wochentag auszuwählen.
- Wiederholen Sie die Schritte 2, 3, 4 und 5, bis Sie alle 7 Wochentage programmiert haben. Nachdem Sie die Programmierung abgeschlossen haben, drücken Sie die Taste PRG für mindestens 3 Sekunden, um das Programmiermenü zu verlassen und in das Hauptmenü zurückzukehren.

Abb.8

8.1 – Haupt-menü 8.2 – Auswahl des zu programmierenden Wochentags 8.3 – Programm-änderung

Anmerkung: Sie können das Programmiermenü auch verlassen, wenn Sie während der Wartezeit (40 Sekunden, wenn das Gerät an das Stromnetz angeschlossen ist und 10 Sekunden, wenn es batteriebetrieben wird) keine Taste betätigen; die bis dahin durchgeführten Änderungen werden gespeichert.

Kopierfunktion (Abb.5)

Die Kopierfunktion erlaubt Ihnen, das Programm eines Wochentages auf einen beliebigen anderen Wochentag zu kopieren. Dazu gehen Sie folgendermaßen vor:

- Gehen Sie auf die Option "Ändern" des zu kopierenden Wochentags (Schritte 1, 2 und 3 der Programmierung).
- Drücken Sie gleichzeitig die Tasten ▼ und ▲. Das Wort COPY wird im Display angezeigt und der zu kopierende Wochentag blinkt auf.
- Wählen Sie mit den Tasten ▼ und ▲ den Tag aus, auf den Sie das Programm des bereits programmierten Wochentags kopieren möchten und bestätigen Sie mit der Taste PRG.

Abb.5

5.1 – Auswahl des zu kopierenden Wochentags.

Anzeige der Daten und Programme

Wenn man im Hauptmenü die Taste ▲ drückt, kann man sich die Programme jedes einzelnen Wochentags sowie das Datum (Tag und Monat) hintereinander anzeigen lassen. Um von einem Programm in das nächste zu gelangen ist die Taste ▲ zu drücken.

ERWEITERTE PROGRAMMIERUNG

Wenn man im Hauptmenü für mehr als 3 Sekunden die Taste PRG betätigt, dann kann man folgende Parameter programmieren (Abb.9):

- Das geografische Gebiet, in dem sich die Zeitschaltuhr befindet
- Datum und Uhrzeit
- Die automatische Umstellung auf Sommer-/Winterzeit
- Der Betriebsmodus (täglich oder wöchentlich (nur für das Modell DATA UNO S)).

Abb.9

- 9.1 – Einstellung des geografischen Gebiets
- 9.2 – Einst. des Jahres
- 9.3 – Einst. des Monats
- 9.4 – Einst. des Wochentags
- 9.5 – Einst. der Uhrzeit
- 9.6 – Einst. der Minuten
- 9.7 – Umstellung Sommer-/Winterzeit*

(* Umstellung von Sommer- auf Winterzeit

Wenn die automatische Umstellung von Sommer- auf Winterzeit aktiviert ist (ON), dann erfolgt diese Umstellung gemäß des eingestellten geografischen Gebiets:

Gebiet	Beginn der Sommerzeit (+1h)	Ende der Sommerzeit (-1h)
01 Europa	Letzter Sonntag im März	Letzter Sonntag im Oktober
02 Nordamerika	Zweiter Sonntag im März	Erster Sonntag im November
03 Brasilien/Argentinien	Dritter Sonntag im Oktober	Dritter Sonntag im Februar
04 Chile	Zweiter Sonntag im Oktober	Zweiter Sonntag im März
05 Neuseeland	Letzter Sonntag im September	Erster Sonntag im April

Anm.: Der Umstellung auf Sommerzeit erfolgt für alle Gebiete um 2:00h und wieder auf Winterzeit um 3:00h.

Betriebsmodus (nur für DATA UNO S) (Abb.6)

Im DATA UNO S gelangt man nach dem Menü "Umstellung von Sommer- auf Winterzeit" in das Menü für den Betriebsmodus: täglich (1) oder wöchentlich (7). Bei Einstellung auf "täglich" funktioniert das DATA UNO S wie das DATA UNO D und führt jeden Wochentag das gleiche Programm aus.

Anmerkung: Sie können das Programmiermenü auch verlassen, wenn Sie während der Wartezeit (40 Sekunden, wenn das Gerät an das Stromnetz angeschlossen ist und 10 Sekunden, wenn es batteriebetrieben wird) keine Taste betätigen. In diesem Fall werden die bis dahin durchgeführten Änderungen nicht gespeichert.

Abb.6

6.1 – Einstellung des Betriebsmodus.

Standardmäßig eingestellte Parameter

Das Gerät wird werkseitig auf folgende Parameter eingestellt:

- Geografisches Gebiet: 1 (Europa)
- Automatische Umstellung auf Sommer-/Winterzeit (aktiviert)
- Programmierung: immer OFF

Um die werkseitig eingestellten Parameter wiederherzustellen, drücken Sie im Hauptmenü für mindestens 3 Sekunden gleichzeitig die Tasten ▲, PRG und ▼; solange df aufblinkt, mit der Taste PRG bestätigen.

Achtung: Wenn Sie beim Aufblinken von df innerhalb von 5 Sekunden keine Taste betätigen, erscheint wieder das Hauptmenü ohne dass die Parameter auf Werkseinstellung geändert werden.

MANUELLE BEDIENUNG DES RELAIS

Um den Relaiszustand manuell zu ändern (von ON auf OFF oder umgekehrt) drücken Sie die Taste ▼.

Achtung: Der Relaiszustand wird solange aufrechterhalten, bis die Taste ▼ erneut gedrückt wird oder bis die nächste programmierte Umschaltung erfolgt.

Um den aktuellen Relaiszustand zu sperren und so Umschaltungen zu verhindern, drücken Sie für mindestens 3 Sekunden die Taste ▼. In diesem Zustand leuchtet das Symbol auf. Die Umschaltsperrung wird durch Betätigen von mindestens 3 Sekunden der Taste ▼ wieder aufgehoben.

BATTERIEZUSTAND (Abb. 3)

Wenn die Knopfzelle beginnt, leer zu werden, blinken im Display abwechselnd die Anzeige CHG und das Hauptmenü auf. Sie sollten die Knopfzelle dann so bald wie möglich wechseln, damit im Falle eines Stromausfalls Datum und Uhrzeit nicht verloren gehen. Entsorgen Sie die alte Knopfzelle in einem entsprechenden Recyclingbehälter.

ACHTUNG: BEVOR SIE DAS BATTERIEFACH ÖFFNEN, TRENNEN SIE BITTE DAS GERÄT VON DER SPANNUNGSVERSORGUNG.

Führen Sie dann den Austausch der Knopfzelle innerhalb einer Minute durch, damit Datum und Uhrzeit nicht verloren gehen. Verwenden Sie ausschließlich Knopfzellen vom Typ CR-1632.

TECHNISCHE MERKMALE

- Spannungsversorgung: 230 VAC (-15 % / +10 %) 50/60 Hz
- Eigenverbrauch: 5,5 VA (1 W)
- Ausgang: Schließerrelais 16 A / 250 VAC
- Anschlussklemmen für Kabel mit einem Querschnitt von maximal 4 mm²
- Programmierung:
 - DATA UNO D: Täglich (das gleiche Programm wird jeden Tag ausgeführt)
 - DATA UNO S: Wöchentlich (unterschiedliches Programm für jeden Wochentag)
- Programmgenauigkeit: 30 Minuten
- DATA UNO S: Wöchentlich (unterschiedliches Programm für jeden Wochentag)
- Automatische Umstellung Sommer-/Winterzeit (kann deaktiviert werden), je nach geografischem Gebiet (Europa, Nordamerika, Brasilien/Argentinien, Chile, Neuseeland)
- Hinterleuchtetes Display (wird bei Spannungsversorgung aktiviert)
- Austauschbare Knopfzelle vom Typ CR-1632 (Laufzeit: ca. 4 Jahre)
- Betriebstemperatur: -20 °C bis +50 °C
- Lagertemperatur: -10 °C bis 70 °C
- Rel. Luftfeuchtigkeit: 20 % bis 90 % (nicht kondensierend)
- Gehäuse: 1 TE (Hutschiene)
- Schutzart: IP20

NORMENVERWEISE

In Übereinstimmung mit den EU-Richtlinien: 2014/35/EU (Niederspannung), 2014/30/EU (EMV) wird erklärt, dass das Gerät der harmonisierten Norm entspricht: EN 60730-2-7

Technische Änderungen vorbehalten – Weitere Informationen auf: www.orbis.es

FRA

INTERRUPTEUR HORAIRE NUMÉRIQUE

MODE D'EMPLOI

FIG. 1

- | | |
|---|--|
| 1. Indication de l’heure actuelle | 2. Indication de l’année, du mois et du jour (en programmation avancée) |
| 3. Programme établi | 4. État du relais |
| 5. Blocage de commutation du relais actif | 6. Menu de programmation actif (PROG) |
| 7. Menu de programmation avancée actif (SET) | 8. Jour de la semaine (uniquement modèle DATA UNO S) |
| 9. Pas OFF : relais OFF | 10. Cavalier ON : relais ON |

DESCRIPTION

Interrupteur horaire numérique à programmation quotidienne (DATA UNO D) ou hebdomadaire (DATA UNO S) pour contrôler une charge électrique. Il combine la précision des interrupteurs numériques et la programmation simple des interrupteurs électromécaniques à l’aide de cavaliers. Le couvercle frontal du dispositif permet de remplacer la pile lorsqu’elle est épuisée. Ces dispositifs électroniques effectuent des actions de type 1B et sont conçus pour fonctionner dans des ambiances de catégorie III de surtension et degré 2 de pollution selon la norme EN 60730-1.

AVERTISSEMENTS DE SÉCURITÉ

Durant l’installation et le montage de l’appareil, suivre obligatoirement les instructions suivantes :

- Le dispositif doit être installé et mis en service par une personne qualifiée, en suivant strictement les schémas de connexion inclus dans cette notice.*
- Ne pas connecter ni alimenter le dispositif s’il présente des défauts dans l'une quelconque de ses parties.*
- Le dispositif doit être installé et mis en service conformément aux normes en vigueur en matière d’installations électriques.*
- Installer un dispositif de protection contre les sur-courants dans le système électrique, en amont du dispositif.*
- Avant d’accéder aux bornes de connexion, s’assurer que les conducteurs ne sont pas sous tension électrique.*
- Après l’installation, il doit être garanti qu’il est impossible d’accéder aux bornes sans utiliser les outils pertinents.*
- En cas de mauvais fonctionnement du dispositif, ne faire aucune réparation et contacter immédiatement le service technique.*

INSTALLATION

Le dispositif est livré avec la pile à sa place et la date réglée. Il est possible d’activer le dispositif (activation de l’écran sans rétro-éclairage en appuyant sur la touche **PRG**). Connecter l’alimentation et la sortie du relais comme l’indique le « schéma de connexion » (**FIG. 2**). Le rétro-éclairage s’allumera dès que le dispositif sera alimenté et il restera toujours allumé (en présence d’alimentation)

CONNEXION

Connecter l’alimentation selon le schéma de la **FIG. 2**.

Note : le relais monostable n’est commuté que si le dispositif est connecté à l’alimentation.

PROGRAMMATION

1.- Programmation DATA UNO D

La programmation du DATA UNO D consiste en un unique programme qui se répète tous les jours.

Le programme est défini par la position des 48 pas (un toutes les 30 minutes), qui peuvent être sur ON (relais activé) ou sur OFF (relais désactivé). La première fois, tous les pas sont sur OFF (relais désactivé).

Pour modifier le programme (**FIG.7**):

- À l’écran principal appuyer sur la touche **PRG**
- La programmation commence avec le pas correspondant à l’heure actuelle
- Appuyer sur les touches **▼** ou **▲** pour fixer le pas (**▲**= relais activé, **▼** = relais désactivé) et appuyer sur **PRG** pour confirmer et avancer 30 minutes (le pas suivant)
- À la fin du programme souhaité, appuyer sur **PRG** durant au moins 3 secondes pour sortir et revenir à l’écran principal

FIG.7

7.1 – écran principal 7.2 – Menu de programmation 7.3 – écran principal

Note : Il est possible de quitter la programmation en n’appuyant sur aucune touche pendant le temps d’attente (40 secondes si le dispositif est branché au réseau, 10 secondes s’il est alimenté par une pile). Les modifications sont gardées.

Visualisation des données

À l’écran principal, en appuyant sur la touche **▲**, il est possible de visualiser la date (jour et mois)

2.- Programmation DATA UNO S

La programmation du DATA UNO S consiste en 7 programmes différents, un par jour de la semaine. Chaque programme est défini par la position des 48 pas (un toutes les 30 minutes), qui peuvent être sur ON (relais activé) ou sur OFF (relais désactivé). La première fois, tous les pas sont sur OFF (relais désactivé).

Pour modifier le programme (**FIG.8**):

- À l’écran principal, appuyer sur la touche **PRG**. Le jour 1 (lundi) clignote
- Sélectionner le jour de la semaine à modifier (1 = lundi, , 7 = dimanche) avec les touches **▲** et **▼** et confirmer en appuyant sur **PRG**.
- La programmation commence à partir de 0 heure (00:00) du jour sélectionné
- Appuyer sur les touches **▲** ou **▼** pour fixer le pas (**▲**= relais activé, **▼** = relais désactivé) et appuyer sur **PRG** pour confirmer et avancer 30 minutes (pas suivant)
- À la fin de programme pour ce jour, appuyer sur **PRG** durant au moins 3 secondes pour sortir et revenir à la sélection du jour
- Répéter les opérations 2, 3, 4 et 5 jusqu’à la fin de la programmation de tous les jours de la semaine.

À la fin du programme souhaité, appuyer sur **PRG** durant au moins 3 secondes pour sortir et revenir à l’écran principal.

FIG.8

8.1 – écran principal 8.2 – Sé du jour à modifierlection 8.3 – Modification du programme

Note : Il est possible de quitter la programmation en n’appuyant sur aucune touche pendant le temps d’attente (40 secondes si le dispositif est branché au réseau, 10 secondes s’il est alimenté par une pile). Les modifications sont gardées.

Fonction copier (FIG.5)

La fonction copier permet de copier sur un jour quelconque la programmation d’un autre.

Pour copier un programme d’un autre jour :

- Accéder au menu modifier du jour à copier (pas 1, 2 et 3 de la programmation)
- Appuyer à la fois sur les touches **▼** et **▲**. Le mot **COPY** s’affiche à l’écran et le jour à copier clignote
- Sélectionner quel jour copier avec les touches **▼** et **▲** et confirmer en appuyant sur **PRG**.

FIG.5

5.1 – Sélection du jour à copier

Visualisation des données et programmes

À l’écran principal, en appuyant sur la touche **▲** il est possible de visualiser les programmes de chaque jour à la suite les uns des autres et la date (jour et mois). Pour passer d’un programme au suivant, appuyer sur la touche **▲**.

PROGRAMMATION AVANCÉE

À l’écran principal, en appuyant durant un temps long (> 3 secondes) sur la touche **PRG** il est possible d’établir (**FIG.9**):

- La zone géographique d’installation
- La date et l’heure
- L’actualisation automatique de l’heure d’été
- Pour le DATA UNO S uniquement, le mode de fonctionnement (quotidien ou hebdomadaire)

FIG.9

9.1 – Configuration de la zone géographique 9.2 – Réglage de l’année

9.3 – Réglage du mois 9.4 – Réglage du iour

9.5 – Réglage de l’heure 9.6 – Réglage des minutes

9.7 – Changement d’heure Légale / solaire*

(* changement d’heure été/hiver

Si l’actualisation automatique de l’heure d’été est activée (ON), le changement se produit selon la zone géographique configurée :

Zone	Début période économie (+1h)	économie	Fin période économie (-1h)
01 Europe	Dernier dimanche de mars		Dernier dimanche d’octobre
02 Amérique du Nord	Second dimanche de mars		Premier dimanche de novembre
03 Brésil/Argentine	Troisième dimanche d’octobre		Troisième dimanche de février
04 Chili	Second dimanche d’octobre		Second dimanche de mars
05 Nouvelle Zélande	Dernier dimanche de septembre		Premier dimanche d’avril

Note : le changement d’heure est fixé dans toutes les zones à 2:00 pour le début de la période d’économie et à 3:00 pour la fin de la période d’économie

Mode de fonctionnement (uniquement pour DATA UNO S) (FIG.6)

Dans le cas du DATA UNO S, après le menu « changement d’heure légale/solaire », on accède au menu de configuration du mode de fonctionnement quotidien (1) ou hebdomadaire (7). Si on le configure comme quotidien, le DATA UNO S fonctionne comme un DATA UNO D, en exécutant tous les jours le même programme.

FIG.6

6.1 – Configuration mode de fonctionnement

Note : Il est possible de quitter la programmation en n’appuyant sur aucune touche pendant le temps d’attente (40 secondes si le dispositif est branché au réseau, 10 secondes s’il est alimenté par une pile). Dans ce cas, les modifications ne sont pas gardées.

Paramètres par défaut

Le dispositif sort de l’usine avec les paramètres suivants par défaut :

- Zone géographique : 1 (Europe)
- Changement d’heure été/hiver (activé)
- Programmation : toujours OFF

Pour revenir aux valeurs par défaut, à partir de l’écran principal, appuyer en même temps durant au moins 3 secondes sur les touches **▲**, **PRG** et **▼**, tandis que **OFF** clignote, confirmer en appuyant sur **PRG**.

Attention : si pendant que **OFF** clignote, on n’appuie sur aucune touche, le dispositif revient à l’écran principal au bout de 5 secondes sans remise à zéro.

ACTIONNEMENT MANUEL DU RELAIS

Pour changer manuellement l’état du relais (de ON à OFF ou vice-versa) appuyer sur la touche **▼**.

Attention : l’état se maintient jusqu’à une nouvelle pulsation de la touche **▼** ou jusqu’à la commutation suivante programmée.

Pour bloquer l’état actuel du relais et empêcher ses commutations, appuyer durant un temps long (> 3 secondes) sur la touche **▼**. Le symbole **OFF** s’allume alors.

SUBSTITUTION DE LA BATTERIE (Fig. 3)

Quand la pile est basse, l’écran affiche **BAH CHG** en alternance avec l’écran principal. Dans ces conditions, changer la pile dès que possible en accédant au porte-piles pour éviter, en cas de coupure d’alimentation, de perdre la date et l’heure.

Déposer la pile usée dans un conteneur adapté pour son recyclage.

ATTENTION : AVANT D’ACCÉDER AU PORTE-PILES, DÉCONNECTER L’ALIMENTATION DU DISPOSITIF.

Procéder au changement de pile en moins d’une minute afin de ne perdre ni la date ni l’heure. N’utiliser que des piles du type CR-1632

CARACTÉRISTIQUES TECHNIQUES

Alimentation : 230 Vca (-15 % / +10 %) 50/60 Hz

Consommation propre : 5,5 VA (1 W)

Sortie : relais normalement ouvert 16 A / 250 Vça

Bornes pour câbles de section maximum 4 mm²

Programmation :

- DATA UNO D : quotidien (le même programme exécuté tous les jours)
- DATA UNO S : hebdomadaire (un programme différent chaque jour de la semaine)

Résolution de programme : 30 minutes

Changement automatique été/hiver (annulable) selon la zone géographique de l’installation (Europe, Amérique du Nord, Brésil-Argentine, Chili, Nouvelle Zélande)

Display rétroéclairé actif quand le dispositif est alimenté.

Pile d’appoint remplaçable type CR-1632 (durée : 4 ans environ)

Température de fonctionnement : -20 °C à +50 °C

Température de stockage : -10 °C à 70 °C

Humidité relative : 20 % à 90 % non condensée

Boîte : 1 module DIN

Degré de protection : IP20

RÉFÉRENCES RÉGLEMENTAIRES

La conformité aux Directives Communautaires : 2014/35/UE (Basse tension), 2014/30/UE (CEM) est déclarée en référence à la norme suivante : EN 60730-2-7

Soumis à des changements techniques – information complémentaire : www.orbis.es

POR

INTERRUPTOR HORÁRIO DIGITAL

INSTRUÇÕES DE USO

FIG. 1

- | | |
|--|--|
| 1. Indicação da hora atual | 2. Indicação do ano, mês e dia (mostrado na programação avançada) |
| 3. Programa estabelecido | 4. Estado do relé |
| 5. Bloqueio de comutação do relé ativo | 6. Menu de programação ativo (PROG) |
| 7. Menu de programação avançada ativo (SET) | 8. Dia da semana (só no modelo DATA UNO S) |
| 9. Cavalete OFF: relé OFF | 10. Cavalete ON: relé ON |

DESCRIÇÃO

Interruptor horário digital com programação diária (DATA UNO D) ou semanal (DATA UNO S) para controle de uma carga elétrica. Combina a precisão dos interruptores digitais com a programação simples dos interruptores eletromecânicos com cavaletes. A tampa frontal do dispositivo permite a substituição da pilha uma vez gasta. São dispositivos eletrônicos que realizam ações de tipo 1B e estão concebidos para funcionar em ambientes com categoria III de sobretensão e grau 2 de poluição de acordo com a norma EN 60730-1.

ADVERTÊNCIAS DE SEGURANÇA

Durante a instalação e montagem do aparelho, é necessário observar as seguintes instruções:

- O dispositivo deve ser instalado e colocado em serviço por uma pessoa qualificada, cumprindo rigorosamente os esquemas de ligação contidos neste manual*
- Não ligue nem alimente o dispositivo se apresentar danos em alguma das suas partes*
- O dispositivo deve ser instalado e colocado em serviço conforme à norma em vigor em matéria de instalações elétricas*
- Deve-se instalar um dispositivo de proteção contra sobrecorrentes no sistema elétrico, águas acima do dispositivo*
- Antes de aceder aos bornes de ligação, assegure-se de que os condutores não estejam em tensão elétrica*
- Após a instalação, deve garantir-se que não se possa aceder aos bornes sem utilizar as ferramentas apropriadas*
- Em caso de mau funcionamento do dispositivo não realize nenhuma reparação e contacte imediatamente a assistência técnica*

INSTALAÇÃO

O dispositivo é fornecido com a pilha inserida e a data ajustada. É possível despertar o dispositivo (activação do visor sem retroiluminação premindo a tecla **PRG**)

Ligue a alimentação e a saída do relé tal e como se indica no "esquema de ligação" (**FIG. 2**).

A retroiluminação acender-se-á logo que se alimente o dispositivo e permanecerá sempre aceso (na presença da alimentação)

LIGAÇÃO

Ligar a alimentação segundo o esquema da **FIG. 2**.

Nota: o relé monoestável apenas é comutado se o dispositivo estiver ligado à alimentação.

PROGRAMAÇÃO

1.- Programação DATA UNO D

A programação do DATA UNO D consiste num único programa que se repete todos os dias.

O programa define-se pela posição dos 48 cavaletes (um a cada 30 minutos), que podem estar em ON (relé ativado) ou em OFF (relé desativado). Quando se começa pela primeira vez, todos os cavaletes estão em OFF (relé desativado).

Para modificar o programa (**FIG. 7**):

- A partir da página principal, pressione a tecla **PRG**
- A programação inicia-se com o cavalete correspondente à hora atual
- Pressione as teclas **▼** ou **▲** para fixar o cavalete (**▲**= relé ativado, **▼** = relé desativado) e pressione **PRG** para confirmar e avançar 30 minutos (ao cavalete seguinte)
- Uma vez finalizado o programa desejado, pressione **PRG** durante pelo menos 3 segundos para sair e voltar à página principal

FIG. 7

7.1 – Página principal 7.2 – Menu de programação 7.3 – Menu de programação

Nota : pode sair da programação se não pressionar nenhuma tecla dentro do tempo de espera (40 segundos com o dispositivo alimentado da rede, 10 segundos se estiver alimentado com a pilha). As modificações ficam guardadas.

Visualização dos dados

A partir da página principal, pressionando a tecla **▲** é possível visualizar a fecha (dia e mês).

2.- Programação DATA UNO S

A programação da DATA UNO S consiste em 7 programas diferentes, um para cada dia da semana. Cada programa define-se pela posição dos 48 cavaletes (um a cada 30 minutos), que podem estar em ON (relé ativado) ou em OFF (relé desativado). Quando se começa pela primeira vez, todos os cavaletes estão em OFF (relé desativado).

Para modificar o programa (**FIG. 8**):

- A partir da página principal, pressione a tecla **PRG**. O dia 1 (segunda-feira) fica a piscar
 - Selecione o dia da semana a modificar (1 = segunda-feira, , 7 = domingo) com as teclas **▲** e **▼** e confirme pressionando **PRG**.
 - A programação inicia-se a partir da meia-noite (00:00) do dia selecionado
 - Pressione as teclas **▲** ou **▼** para fixar o cavalete (**▲**= relé ativado, **▼** = relé desativado) e pressione **PRG** para confirmar e avançar 30 minutos (no cavalete seguinte)
 - Uma vez terminado o programa para esse dia, pressione **PRG** durante pelo menos 3 segundos para sair e voltar à seleção do dia
 - Repita os passos 2, 3, 4 e 5 até programar todos os dias da semana.
- Uma vez terminado o programa desejado, pressione **PRG** durante pelo menos 3 segundos para sair e voltar à página principal.

FIG. 8

8.1 – Página principal 8.2 – Seleção do dia a modificar 8.3 – Modificação do programa

Nota : pode sair da programação se não se pressionar nenhuma tecla dentro do tempo de espera (40 segundos com o dispositivo alimentado da rede, 10 segundos se estiver alimentado com a pilha). As modificações ficam guardadas.

Função copiar (FIG. 5)

A função copiar permite-lhe copiar num dia qualquer a programação de outro dia.

Para copiar um programa existente num outro dia :

- Acceda ao menu modificar do dia a copiar (passos 1, 2 e 3 da programação)
- Pressione simultaneamente as teclas **▼** e **▲**. Aparece a palavra **COPY** no visor e o dia a copiar fica a piscar
- Selecione que dia copiar com as teclas **▼** e **▲** e confirme com **PRG**.

FIG. 5

5.1 – Seleção de dia a copiar.

Visualização dos dados e programas

A partir da página principal, pressionando a tecla **▲** é possível visualizar em sequência os programas de cada dia e a data (dia e mês). Para passar de um programa ao seguinte, pressionar a tecla **▲**.

PROGRAMAÇÃO AVANÇADA

A partir do ecrã principal, pressionando durante um tempo longo (> 3 segundos) a tecla **PRG** é possível estabelecer (**FIG. 9**):

- A zona geográfica de instalação
- A data e a hora
- A atualização automática da hora de verão
- Apenas para o DATA UNO S, o modo de funcionamento (diário ou semanal).

FIG. 9

9.1 – Configuração da zona geográfica 9.2 – Ajuste do ano

9.3 – Ajuste do mês 9.4 – Ajuste do dia

9.5 – Ajuste da hora 9.6 – Ajuste dos minutos

9.7 – Ajuste do horário de verão / inverno*

(* mudança da hora verão/inverno

Se a atualização automática da hora de verão estiver ativada (ON), a mudança ocorre de acordo com a zona geográfica configurada:

Zona	Início período de poupança (+1 h)	Fim período de poupança (-1 h)
01 Europa	Ultimo domingo de março	Ultimo domingo de outubro
02 América do Norte	Segundo domingo de março	Primeiro domingo de novembro
03 Brasil/Argentina	Terceiro domingo de outubro	Terceiro domingo de fevereiro
04 Chile	Segundo domingo de outubro	Segundo domingo de março
05 Nova Zelândia	Ultimo domingo de setembro	Primeiro domingo de abril

Nota: a mudança da hora está fixada em todas as zonas para as 2:00 para o início do período de poupança e às 3:00 para o fim do período de poupança.

Modo de funcionamento (apenas para DATA UNO S) (FIG. 6)

No DATA UNO S depois do menu “Mudança da hora legal/solar” acede-se ao menu de configuração do modo de funcionamento: diário (1) ou semanal (7). Se se configura como diário, o DATA UNO S funciona como um DATA UNO D, executando todos os dias o mesmo programa.

Nota: pode-se sair da programação se não se pressionar nenhuma tecla dentro do tempo de espera (40 segundos com o dispositivo alimentado da rede, 10 segundos se estiver alimentado com a pilha). Neste caso, as modificações não ficam guardadas.

FIG. 6

6.1 – Configuração modo de funcionamento

Parâmetros por defeito

O dispositivo sai da fábrica com os seguintes parâmetros por defeito:

- Zona geográfica: 1 (Europa)
- Mudança da hora verão/inverno (ativado)

- Programação: sempre OFF

Para voltar aos valores por defeito, a partir do ecrã principal, pressionando simultaneamente durante pelo menos 3 segundos as teclas **▲**, **PRG** e **▼** , enquanto pisca **OFF**, confirme pressionando **PRG**.

Atenção: se enquanto pisca **OFF** não se pressionar nenhuma tecla em 5 segundos