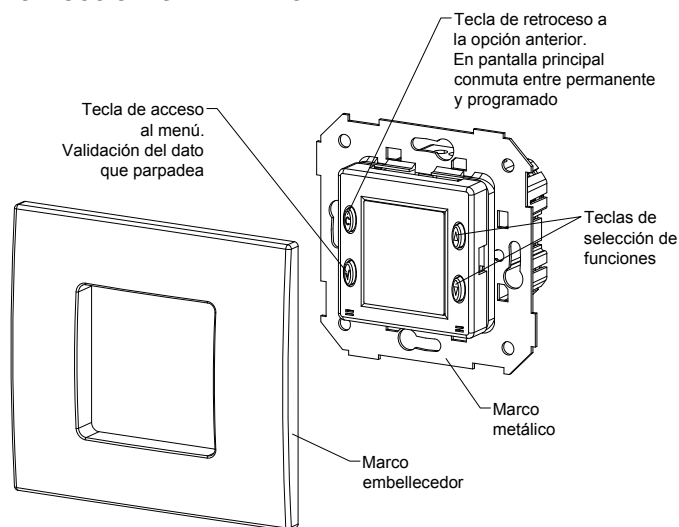
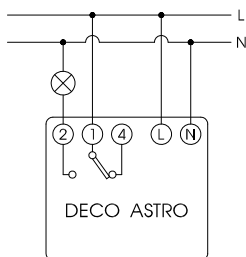


### INSTRUCCIONES DE EMPLEO



### INSTALACIÓN

Dispositivo electrónico de montaje independiente para montaje encastrado en caja de empotrar universal (60x40). Conectar según el siguiente esquema:



Conexión mediante borne de agujero para conductor con sección máxima de 2,5 mm<sup>2</sup> por la parte trasera.

La instalación debe ser realizada por un instalador oficialmente autorizado. No instalar próximo a cargas inductivas (motores, transformadores...). Conviene prever una línea separada para la alimentación (si es preciso provista de un filtro de red).

Antes de proceder a la conexión y montaje completo del dispositivo debe asegurarse que los conductores no están bajo tensión.

### FUNCIONAMIENTO

El DECO ASTRO es un interruptor horario que controla las cargas luminosas en función de las horas de ortos (amanecer) y ocasos (anochecer), que dependerán de la posición geográfica donde se instale el aparato. La localización de la posición geográfica se realiza seleccionando la ciudad más cercana a su población de una lista de las ciudades más importantes de su país.

El aparato dispone de 20 programas que pueden ser configurados de forma astronómica o con horarios fijos.

La programación está basada en menús y submenús. Los datos a programar aparecen parpadeando.

Se muestra la siguiente información en la pantalla principal:

- Día de la semana.
- Hora y fecha completa.
- Cronograma con las ejecuciones pendientes de realizar ese día (en menú PROGRAMADO).
- Estado de activación On / Off.
- Símbolo de mano (si está activada la activación manual).
- Hora del orto y del ocaso (alternará la visualización de ambas horas). Cuando aparezca la hora del orto se visualizará el símbolo SOL y cuando aparezca la hora del ocaso se visualizará el símbolo LUNA

### FUNCIÓN DE LAS TECLAS

- Tecla ✓: Accede a los diferentes menús. Valida el dato que parpadea.
- Tecla ▲: Ascende por el menú. Incrementa el dato que parpadea. Si se mantiene pulsada la velocidad de incremento es de 5 unidades por segundo. En pantalla principal conmuta manualmente entre estado de activación del canal (On / Off).
- Tecla ▼: Desciende por el menú. Decrementa el dato que parpadea. Si se mantiene pulsada la velocidad de decremento es de 5 unidades por segundo. En pantalla principal conmuta manualmente entre estado de activación del canal (On / Off).
- Tecla C: Retrocede a la opción anterior. En pantalla principal conmuta entre estos dos estados:
- PERMANENTE: No ejecutará los programas. Se quedará en el estado de activación fijado manualmente.
  - PROGRAMADO: El equipo funciona de forma normal y representa el cronograma asignado al día en curso.

### SELECCIÓN DE LA ZONA HORARIA (Menú ZONA)

Seleccionar a partir de la lista de ciudades, la posición geográfica más precisa en la que se encuentre. El interruptor astronómico calculará la hora de salida y puesta del sol para cada día del año a partir de la posición geográfica.

### Corrección astronómica

Una vez seleccionada la posición geográfica, se puede realizar una corrección de la hora prevista de orto / ocaso para su adaptación a las condiciones topográficas (por ejemplo: sombras creadas por edificios,...).

### PROGRAMACIÓN DE MANIOBRAS (Menú PROGRAMAS)

Es el menú por medio del cual se pueden programar los 20 programas del equipo. Para moverse por el menú y ver cada uno de ellos se utilizan las teclas ▲/▼. Si se quiere acceder a un programa en concreto bastará con pulsar la tecla ✓. Dentro del programa deseado tenemos varias opciones:

- **EDITAR:** Crea o modifica la configuración del programa. Nos pedirá que elijamos el tipo de actuación a realizar (On / Off). En la siguiente pantalla tendremos que elegir cuando se realiza la maniobra:
  - FIJA: Realiza la maniobra a una hora fija seleccionada.
  - ORTO: Realiza la maniobra en el orto. Se puede realizar una corrección de la hora del orto.
  - OCASO: Realiza la maniobra en el ocaso. Se puede realizar una corrección de la hora del ocaso.
- **COPIAR:** Copia la programación seleccionada.
- **PEGAR:** Pega la programación anteriormente copiada en otro programa.
- **BORRAR:** Borra la programación del programa seleccionado.

### MENÚ RELOJ

Establece la hora del equipo. Las variables a configurar son (en este orden): Año, mes, día, día de la semana, hora, minuto. Al validar los minutos se pasa automáticamente al MENU PRINCIPAL y se salva la hora y fecha.

### MENÚ IDIOMA

Establece el idioma del equipo, puede elegirse entre: Español, Inglés o Portugués.

**MENÚ AJUSTES:** Da acceso a las funciones más complejas del equipo. Son las siguientes:

- **Submenú ESTACIÓN:** Permite la configuración de los cambios de estación, pudiendo elegir entre:
  - AUTOMÁTICO: Pasa a verano a las 02:00 del último domingo de marzo y a invierno a las 03:00 del último domingo de octubre.
  - MANUAL: Permite establecer una fechas y horas concretas para ambos cambios.
  - DESACTIVADO: No ejecuta cambios horarios de estación.
- **Submenú ESTADO:** Permite dejar al equipo sin programas durante un cierto período de tiempo, sin necesidad de borrarlos. Las opciones posibles son:
  - APAGADO: El equipo se queda en modo apagado (funciona todo excepto los programas). El relé de salida permanece en OFF.
  - ACTIVO: El equipo permite la ejecución de cualquier tipo de programa.
  - NUM DIAS: La programación horaria no se ejecutará durante el nº de días programado (por ejemplo: en el periodo de vacaciones).
- **Submenú CONTRASTE:** Es posible seleccionar entre contraste mínimo, bajo, medio, alto o máximo. Al pulsar una tecla, el contraste pasa temporalmente a nivel alto durante 3 segundos. Si al cabo de ese tiempo no se ha pulsado ninguna tecla, el nivel de contraste se ajustará de nuevo al que estuviera seleccionado.
- **Submenú VERSION:** Permite ver de forma rápida la versión del firmware. Será del tipo: V1.00.

### RESET Y DESCONEJIÓN DE LA ALIMENTACIÓN

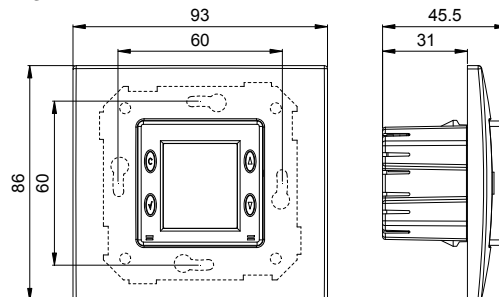
Sin alimentación la hora y fecha permanece durante 24 horas, los programas y los parámetros permanecen en memoria. El reset se realiza pulsando las 4 teclas simultáneamente.

### CARACTERÍSTICAS TÉCNICAS

- Tensión de alimentación: 230V~ 50 Hz ± 10%
- Consumo propio: Máximo 3,4 VA Inductivos (1,3 W).
- Poder de ruptura: 8 (2) A / 250 V~
- Cargas máximas recomendadas:
 

☀ Lámparas incandescentes	2000 W
☽ Fluorescentes	1000 W
☼ Halógenas baja tensión	1000 VA
☽ Halógenas (230 V.)	2000 W
☽ Lámparas bajo consumo	600 W
☽ Downlights	400 W
☽ Leds	90 W
- Tipo de acción: 1B, 1T, 1U, 1S (Para acciones manuales)
- Precisión de marcha: ± 1 s/24 h a 23 °C (cristal de cuarzo)
- Reserva de marcha: 24 h mediante supercondensador.
- Tipo de protección: IP 20 según EN 60529
- Clase de protección: II según EN 60335 completamente montado
- Tª de funcionamiento: De 0 °C a +40 °C
- Directivas: 2002/95/EC (RoHS), 73/23/CEE y 93/68/CEE (Seguridad Eléctrica), 89/336/CEE y 92/31/CEE (CEM) CE
- Marcado:

### DIMENSIONES



02/05.2017

A016.35.55115



**ORBIS TECNOLOGIA ELECTRICA, S.A.**

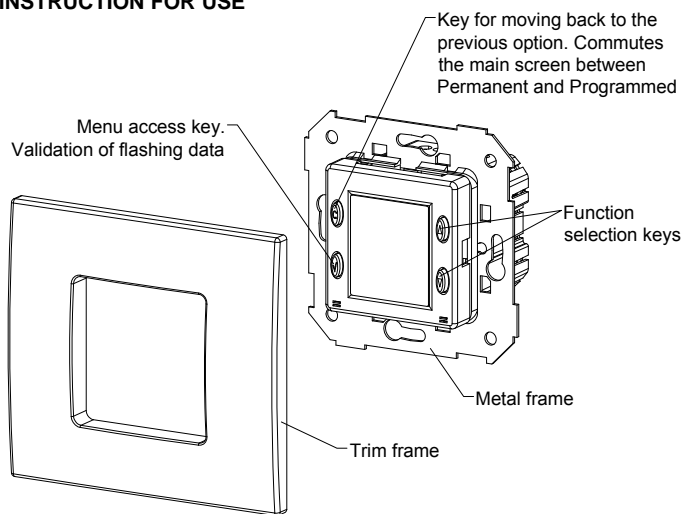
Lérida, 61 E-28020 MADRID

Teléfono: +34 91 5672277; Fax: +34 91 5714006

E-mail: info@orbis.es

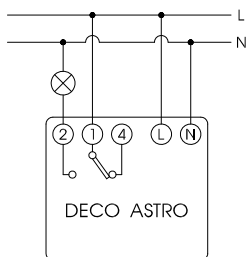
<http://www.orbis.es>

### INSTRUCTION FOR USE



### INSTALLATION

An independent electronic device for mounting inside a universal (60 x 40) flush-mounting box. To be connected as in the following diagram:



Connection is via rear terminals with holes for conductors with maximum 2.5 mm<sup>2</sup> section.

Installation shall be carried out by an officially authorised installer. It must not be installed close to inductive loads (motors and transformers etc). It is recommended that it has a separated power supply line, fitted with a mains filter if required).

Before connection and complete installation of the device, it must be verified that mains power has been switched off.

### OPERATION

The DECO ASTRO is a timer switch for controlling lighting loads in function of sunrise and sunset, which will depend on the geographic location where the apparatus is installed. The geographic location is established by selecting the closest city to your location from a list of the largest cities in your country.

The apparatus has twenty programs that can be configured astronomically or with fixed times.

Programming is based on menus and submenus with the data to be programmed displayed flashing.

The following information is displayed on the main screen:

- Day of the week.
- Complete time and date.
- Schedule with the pending actions for the current day (in PROGRAMMED menu).
- Operating state On / Off.
- Hand symbol (if manual operation is activated).
- Sunrise and sunset times (the display will alternate between the two times). The SUN symbol is displayed with sunrise time and a MOON symbol with the sunset time.

### KEY FUNCTIONS

- Key ✓: Accesses the various menus. The flashing data is valid.
- Key ▲: Move up the menu. It increments the flashing data. If it is held pressed, the increment speed is five units per second. The main screen is manually switched between the channel activation status (On / Off).
- Key ▼: Moves down the menu. It decrements the flashing data. If it is held pressed, the decrement speed is five units per second. The main screen is manually switched between the channel activation state (On / Off).
- Key C: Go back to the previous option. The main screen switches between these two states:
  - PERMANENT: It does not execute programs. It remains in the activation state that was set manually.
  - PROGRAMMED: The equipment operates normally and displays the schedule assigned to the current day.

### TIME ZONE SELECTION (ZONE menu)

The closest geographic location is selected from a list of cities. The astronomic switch will calculate sunrise and sunset times for each day of the year from the geographic position.

### Astronomic correction

When the geographic position is selected, corrections can be made to the sunrise and sunset times to take into account topographic variations (for example, shadows caused by buildings etc).

### OPERATIONS PROGRAMMING (PROGRAM menu)

This is the menu used to configure the 20 programs held in the equipment. The ▲/▼ keys are used to move through and display each menu. If you wish to access

a specific program, simply press the "3" key. There are several options within the desired program:

- **EDIT:** Create or modify the program configuration. It will request the type of action to perform (On / Off). The next screen is used to enter time when the action is to be performed:
  - FIXED: Perform the action at a selected fixed time.
  - SUNRISE: Perform the action at sunrise. A correction can be made to the sunrise time.
  - SUNSET: Perform the action at sunset. A correction can be made to the sunset time.
- **COPY:** Copy the selected programming.
- **PASTE:** Paste the previously copied programming into another program.
- **DELETE:** Delete the programming for the selected program.

### CLOCK MENU

Establish the equipment time. The variables to be configured are (in this order): year, month, day, day of the week, hour, minute. When the minutes are confirmed, it automatically changes to the MAIN MENU and the date and time are saved.

### LANGUAGE MENU

Establish the equipment, English, Portuguese or Spanish can be selected.

**ADJUSTMENT MENU:** This provides access to the more complex equipment functions. These are the following:

- **SEASON submenu:** This allows season change to be configured, selecting from:
  - AUTOMATIC: Changing to summertime at 02:00 on the last Sunday in March and wintertime at 03:00 on the last Sunday in October.
  - MANUAL: This allows specific dates and time to be established for both changes.
  - DEACTIVATED: Does not perform any seasonal time changes.
- **STATE submenu:** This enables the equipment to left without any programs during a certain period of time without having to delete them. The options are:
  - OFF: The equipment is in the OFF mode (everything works except the programs). The output relay remains OFF.
  - ACTIVE: The equipment permits execution of any program.
  - NUM DAYS: Timer programming will not be executed during a preset number of days (for example: during holidays).
- **CONTRAST submenu:** For the selection of minimum, low, medium, high or maximum contrast. When a key is pressed, contrast is automatically set to high for three seconds. If, after this time passes, no other key has been pressed, the contrast level will return to where it had been previously set.
- **VERSION submenu:** This provides a fast way of displaying the firmware version. This will be the type: **V1.00**.

### POWER SUPPLY RESET AND SWITCH OFF

With any power applied, the date and time will be maintained during 24 hours and the programs and parameters will be held in memory. Reset is performed by pressing all four keys simultaneously.

### TECHNICAL SPECIFICATIONS

- Power supply voltage: 230 Vac 50 Hz ± 10%
- Own consumption: Maximum 3.4 VA Inductive (1.3 W).
- Breaking power: 8 (2) A / 250 Vac
- recommended maximum loads:
 

⦿ Incandescent lamps:	2000 W
⦿ Fluorescent lamps	1000 W
⦿ Low voltage halogen lamps	1000 VA
⦿ Halogens (230 V)	2000 W
⦿ Low-consumption lamps	600 W
⦿ Downlights	400 W
⦿ Leds	90 W
- Operation type: 1B, 1T, 1U, 1S (for manual operations)
- Operation precision: ± 1 s/24 h at 23 °C (quartz crystal)
- Power reserve: 24 h using a supercapacitor.
- Protection type: IP 20 according to EN 60529
- Protection class: II according to EN 60335 fully assembled
- Operating temperature: 0 °C to +40 °C
- Directives: 2002/95/EC (RoHS), 73/23/CEE y 93/68/CEE (electrical safety), 89/336/CEE y 92/31/CEE (CEM)
- Marking: CE

### DIMENSIONS

