

FIG.1

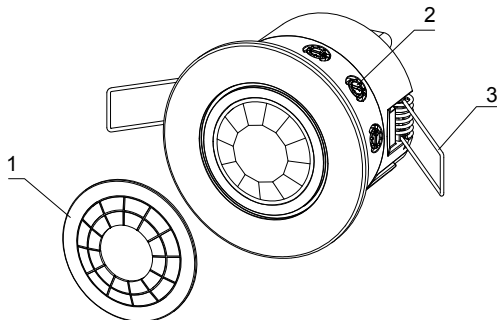


FIG.2

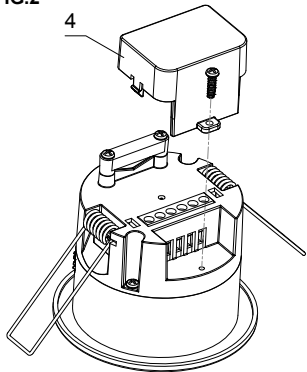


FIG.3

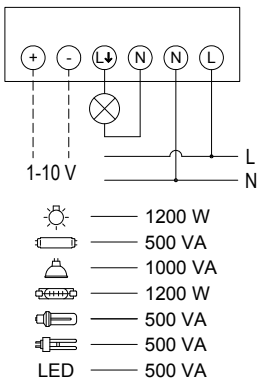


FIG.4

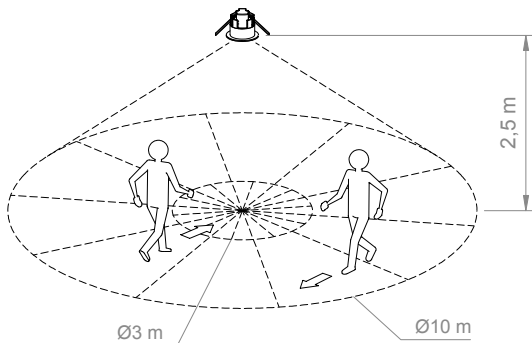


FIG.5

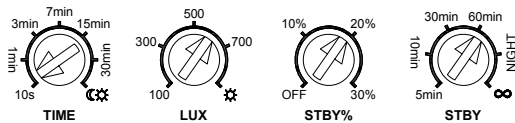
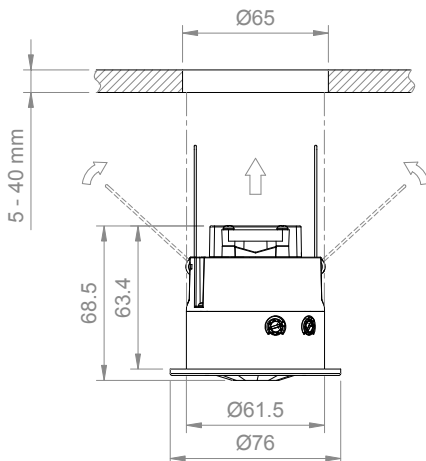


FIG.6



INSTRUCCIONES DE EMPLEO

FIG.1 y FIG.2

1. Limitador área de detección
2. Selectores de ajustes. FIG.5
3. Patillas de fijación
4. Tapa de bornes de conexión

DESCRIPCIÓN

El detector de movimiento DICROMAT + 1-10 V capta las emisiones invisibles infrarrojas procedentes de personas y otras fuentes de calor sin emitir ningún tipo de radiación. Cuando una fuente de calor se mueve debajo del DICROMAT + 1-10 V su circuito de salida se activa. Una vez que deja de captar el movimiento se desactivan tras un tiempo de retardo regulable. A través de la conexión 1-10 V puede compensar las variaciones de la luz natural mediante una iluminación artificial regulada. El circuito del detector de presencia reacciona únicamente cuando las condiciones de luz están por debajo del nivel seleccionado. El DICROMAT + 1-10 V también puede funcionar como interruptor crepuscular. El DICROMAT + 1-10 V no es adecuado para sistemas de alarma.

INSTALACIÓN:

ATENCIÓN: La instalación y el montaje de los aparatos eléctricos debe ser realizada por un instalador autorizado. ANTES DE PROCEDER A LA CONEXIÓN DEBE ASEGURARSE QUE LOS CABLES A CONECTAR NO ESTÁN BAJO TENSION. El aparato está internamente protegido contra las interferencias por un circuito de seguridad. No obstante, algunos campos electromagnéticos especialmente fuertes pueden llegar a alterar su funcionamiento, por tanto, no debe instalarse próximo a campos inductivos (motores, transformadores, centros de transformación, maquinaria industrial, etc.), señales inalámbricas de alta frecuencia (WIFI, telefonía, inhibidores de señal, etc.), aparatos emisores de infrarrojos (cámaras de seguridad, etc.).

MONTAJE

Empotrado en techo evitando que en su área de detección se encuentren superficies altamente reflectantes (líquidos, mármol, etc.), elementos sujetos a cambios bruscos de temperatura (calefacción, aire acondicionado, posibles corrientes de aire) o fuentes luminosas. La sensibilidad de captador puede verse reducida si la temperatura del objeto a detectar está próxima a la temperatura ambiente. En la instalación del DICROMAT + 1-10 V se debe tener en cuenta que la activación se produce cuando la fuente de calor cruza sus haces de detección y, por lo tanto, si va en dirección al aparato, la detección es posible que se produzca a una menor distancia, ya que puede que no atraviese los haces hasta que esté próximo al aparato. En el dibujo de la FIG.4 las flechas indican la dirección del movimiento de la persona u objeto a detectar. La altura ideal de montaje es de entre 2 y 4 metros y la dirección del movimiento de la fuente de calor se debe procurar que sea transversal a la lente del DICROMAT + 1-10 V (FIG.4). Realizar el montaje del aparato empotrado en el techo como se muestra en la FIG.6.

CONEXIÓN

Para conectar el equipo retirar la tapa como se indica en la FIG.2. A continuación, conectar de acuerdo al esquema de la FIG.3.

PUESTA EN SERVICIO

Al conectar por primera vez, o después de una desconexión prolongada, el dispositivo realiza un encendido/apagado de 1 segundo y a continuación activa la carga durante 30 segundos aproximadamente, tras los cuales pasa a funcionamiento normal.

AJUSTE DEL CAMPO DE DETECCIÓN

La temperatura ambiente del recinto donde se instale el DICROMAT + 1-10 V influye bastante en la sensibilidad de detección y por tanto, en la distancia de detección. Ya que el aparato funciona por detección del movimiento de una fuente de calor, a mayor temperatura peor sensibilidad, por esto cuanto más cercana a 36 °C sea la temperatura ambiente peor es la detección (en la mayor parte de los casos 36 °C es la temperatura del cuerpo humano). Para ajustar el campo de detección seguir los siguientes pasos: Gire el selector LUX a la posición ☼, el selector TIME a la posición mínima (10 s), el selector STBY a OFF y el selector STBY% en el valor de tanto por ciento deseado de luminosidad cuando el equipo este en stand-by.

AJUSTE DEL TIEMPO DE CONEXIÓN - TIME

Girando el selector TIME a su posición mínima el tiempo de conexión será de 10 segundos, y su tiempo máximo es de 30 minutos. Este tiempo se reinicia cada vez que el detector capta. Una vez finalizada la temporización el DICROMAT + 1-10 V tiene un periodo de inactividad de 2 segundos aproximadamente en los que no detecta. Con el selector en la posición luna/sol ☾ el equipo funciona como un crepuscular encendiendo por debajo de 60 Lux y apagando por encima de 400 Lux. El retardo de encendido / apagado es de 10 s / 20 s. Las variaciones de luz entre estos dos valores se compensan a través de la conexión 1-10V mediante luz regulada, dependiendo del nivel de luminosidad ajustado.

AJUSTE DE LA LUMINOSIDAD - LUX

El DICROMAT + 1-10 V puede ser graduado de tal manera que actúe solamente cuando las condiciones de luz estén por debajo del nivel seleccionado. Girando el selector LUX podemos seleccionar 100, 300, 500, 700 luxes o ☼ (2000) como nivel de luminosidad deseado. Las variaciones de la luz natural se compensan a través de la conexión 1-10 V mediante la luz artificial regulada. La luminosidad total se mantiene constante en el nivel de luminosidad deseado añadiendo luz artificial a medida que va disminuyendo la luz natural y viceversa.

AJUSTE DE PORCENTAJE EN STAND-BY - STBY%

El ajuste STBY% permite regular el tanto por ciento de luminosidad en la que permanecerá activada la iluminación durante el tiempo seleccionado en STBY. Puede ser: OFF 10%, 20%, o 30%. La posición OFF desactiva la función.

AJUSTE DE TIEMPO EN STAND-BY - STBY

Una vez transcurrido el tiempo de conexión, la iluminación permanecerá en el % seleccionado en STBY%. Con el potenciómetro STBY se puede regular el tiempo de duración de esta iluminación en STAND BY. De 5min, 10min, 30min o 60min. Cuando la luminosidad natural del recinto supere la programada en el ajuste de luminosidad (LUX), se apagará la iluminación. Esta función evita quedarnos sin luz en zonas oscuras, como trasteros, garajes, pasillos de hotel, etc. En la posición NIGHT la iluminación regulada en STBY% queda encendida solo durante la noche, y en caso de detección se enciende al 100% durante el tiempo del selector TIME. Por la noche enciende y regula por debajo de 400 Lux. Por el día enciende al 100 % si el selector LUX está por encima de 400 Lux o no actuará si está por debajo de este valor. La posición infinito (∞) deja la iluminación de STAND-BY encendida siempre.

Para que los cambios realizados en los potenciómetros de ajuste del equipo tengan efecto, es necesario salir del área de detección y esperar al apagado de la instalación, o apagar la instalación y volver a encender.

LIMITADORES DE ÁREA

Se suministra con un limitador del área de detección que puede ser recortado según necesidades. Para excluir un sector del campo cubra la parte correspondiente de la lente con el limitador.

CARACTERÍSTICAS TÉCNICAS

Alimentación	230 V~ 50-60 Hz
Poder de ruptura	μ 6 A 230 V~ cos φ = 1
Consumo Propio	6,5 VA (0,5 W)
Rango de luminosidad	100 - 2000 lux
Rango de temporización	de 10 s a 30 min
Angulo de detección:	360°
Campo de detección	Ø10 m a 2,5 m de alto (< 24 °C)
Temperatura de funcionamiento	-20 °C a +40 °C
Grado de protección	IP20
Clase de protección	II en condiciones de montaje correctas.



OPERATING INSTRUCTIONS

FIG. 1 and FIG.2

1. Detection area limiter
2. Settings selectors FIG.5
3. Fixing lugs
4. Connection terminals cover

DESCRIPTION

DICROMAT + 1-10 V motion detector captures the invisible infrared emissions from persons and other heat sources without emitting any type of radiation. When a heat source moves within its detection range, DICROMAT + 1-10 V lights up. Once it stops sensing the movement it turns off after an adjustable delay time. Through the 1-10V connection you can compensate the variations of natural light through a regulated artificial lighting. DICROMAT + 1-10 V's circuit only reacts when the light conditions are below the selected level. DICROMAT + 1-10 V can also function as a twilight switch. DICROMAT + 1-10 V is not suitable for alarm systems.

INSTALLATION:

WARNING: Installation and mounting of electrical devices must be carried out by an authorised fitter.

BEFORE PROCEEDING TO THE CONNECTION, IT MUST BE MADE SURE THAT THE CABLES TO BE CONNECTED ARE NOT LIVE WIRES.

The device is internally protected against interference by a security circuit. However, some particularly strong electromagnetic fields may alter its functioning, therefore, it must not be installed near inductive fields (engines, transformers, transformer stations, industrial machinery, etc.), high-frequency wireless signals (WIFI, phones, signal inhibitors, etc.), infrared emitting devices (security cameras, etc.).

MOUNTING

Built in the ceiling avoiding highly reflective surfaces (liquids, marble, etc.), elements subject to sudden changes in temperature (heating, air conditioning, possible air currents) or light sources in its detection area.

The sensitivity of the sensor may be reduced if the temperature of the object to be detected is close to ambient temperature.

In the installation of DICROMAT + 1-10 V it must be taken into account that activation occurs when the heat source crosses its detection beams and, therefore, if it moves towards the device, the detection may occur at a shorter distance, since it may not cross the beams until it is near the device. In the illustration of FIG.4 the arrows show the direction of the movement of the person or object to be detected.

The ideal mounting height is between 2 and 4 metres and the direction of the movement of the heat source should be transverse to the lens of DICROMAT + 1-10 V (FIG.4). Carry out the mounting of the device built in the ceiling as shown in FIG.5.

CONNECTION

To connect the equipment removes the cover as shown in FIG.2. Next, connect as outlined in FIG.3.

START-UP SETTINGS

When connecting for the first time, or after a long disconnection, the device performs a 1 second on / off and after the device will activate the loading during 30 seconds, after which it will go on to normal operation.

ADJUSTING THE DETECTION FIELD

The ambient temperature of the enclosure, in which the DICROMAT + 1-10 V is installed, can have a significant effect on detection sensitivity and thus, on the detection distance. Since the unit operates by detecting the movement of a heat source, higher ambient temperature results in lower sensitivity, which is why the closer the ambient temperature is to 36 °C, the poorer the detection (in most cases 36 °C is the temperature of the human body).

The steps below should be followed to adjust the detection field:
To adjust the detection field, turn the LUX selector to the ☼ position, the TIME selector to the minimum position (10 s.), the STBY selector to OFF and the STBY% selector to the desired luminosity percentage value.

CONNECTION TIME SETTING - TIME

Turning the TIME selector to minimum the connection time will be of 10 seconds, and turning it to maximum it will be of 30 minutes. Time restarts every time the detector senses. Once the timing is finished, DICROMAT + 1-10 V has an inactivity period of approximately 2 seconds of no detection. With the selector in the sun / moon position ☼☾ the device operates as a twilight lighting below 60 Lux and switching off above 400 Lux. The on / off delay is 10 s / 20 s. The light variations between these two values are compensated through the 1-10V connection by regulated light, depending on the adjusted brightness level.

LUMINOSITY ADJUSTMENT - LUX

The DICROMAT + 1-10 V can be adjusted so that it only operates when light conditions are below a preselected level. By turning the LUX selector, 100, 300, 500, 700 lux or ☼ (2000 lux) can be set as the desired luminosity.

Through the 1-10V connection you can compensate the variations of natural light through a regulated artificial lighting. The total luminosity is maintained constant at the desired level by adding artificial light as the natural light diminishes and vice versa.

STBY%

The STANDBY adjustment allows the regulation of the luminosity percentage at which the lighting remains activated for the time set in STBY. Positions: OFF, 10%, 20% or 30%. OFF position disable this function.

STAND-BY TIME ADJUST - STBY

When the delay time has elapsed the lighting will remain at the selected percentage in STBY%. The STBY potentiometer is used to regulate the time that this lighting is in STANDBY: 5 min, 10 min, 30 min or 60 min.

If the natural luminosity in the enclosure exceeds that set in the luminosity adjustment (LUX), then the lighting will be switched off. This function will prevent dark areas, such as lumber rooms, garages and hotel corridors, etc., from being left without lighting.

In the NIGHT position, the lighting regulated in STBY% stays on only during the night, and in case of detection it turns on 100% during the time of the TIME selector. At night it lights and regulates below 400 Lux. By day it turns on 100% if the LUX selector is above 400 Lux or it will not act if it is below this value.

The infinite position (∞) will leave the STANDBY lighting always switched on.

For the changes made in the potentiometers to have an effect, get out of the detection area and wait for the installation to switch off.

AREA LIMITERS

Includes an area limiter that can be cut out as needed. To exclude a section of the field cover the corresponding part of the lens with the limiter.

TECHNICAL FEATURES

Rated voltage	230 V~ 50-60 Hz
Breaking capacity	μ 6 A, 230 V~ cos φ = 1
Power consumption	6,5 VA (0,5 W)
Brightness range	100 - 2000 Lux
Timing range	from 10 s to 30 min
Detection angle:	360°
Detection field	Ø10 m to 2,5 m high (< 24 °C)
Operating temperature	-20 °C to +40 °C
Protection level	IP20
Protection class	II under correct mounting conditions.

GEBRAUCHSANLEITUNG

Abb.1 und Abb.2:

1. Erfassungsbereichsgrenzer
2. Potentiometer Abb. 5
3. Befestigungsklammern
4. Klemmenabdeckung

BESCHREIBUNG

Der Bewegungsmelder DICROMAT + 1-10 V erfasst unsichtbare Infrarotstrahlung von Personen und anderen Wärmequellen ohne selbst Strahlung abzugeben. Wenn sich eine Wärmequelle im Erfassungsbereich von DICROMAT + 1-10 V bewegt, aktiviert sich das Gerät. Sobald keine Bewegung mehr erfasst wird, deaktiviert sich das Gerät nach einer regulierbaren Verzögerungszeit.

Durch die 1-10V-Verbindung können Sie die Schwankungen des natürlichen Lichts durch eine regulierte künstliche Beleuchtung ausgleichen. Der DICROMAT + 1-10 V reagiert nur, wenn die Lichtverhältnisse unter dem gewählten Niveau liegen.

DICROMAT + 1-10 V kann auch als Dämmerungsschalter dienen. DICROMAT + 1-10 V ist nicht für Alarmsysteme geeignet.

INSTALLATION:

ACHTUNG: Die Installation und Montage der elektrischen Geräte sollte von einem zugelassenen Installateur ausgeführt werden.

BEVOR DAS GERÄT ANGESCHLOSSEN WIRD, MUSS DARAUF GEACHTET WERDEN, DASS DIE ANZUSCHLIESSENEN KABEL NICHT UNTER STROM STEHEN.

Das Gerät ist mit einem internen Sicherheitskreis gegen Interferenzen geschützt. Trotzdem können einige besonders starke elektromagnetische Felder den Betrieb stören, aus diesem Grund darf es nicht in der Nähe von induktiven Feldern (Motoren, Trafos, Transformatorenstationen, Industriemaschinen usw.), drahtlosen Hochfrequenzsignalen (Wifi, Telefonlinien, Signalhemmer usw.) oder Geräten, die Infrarotstrahlung abgeben (Kameras von Überwachungssystemen usw.) installiert werden.

MONTAGE

Deckeneinbau, der Erfassungsbereich des Gerätes sollte von hochreflektierenden Oberflächen (Flüssigkeiten, Marmor usw.), Elementen die großen Temperaturschwankungen unterliegen (Heizung, Klimaanlage) oder starken Lichtquellen freigehalten werden.

Die Sensibilität des Sensors kann beeinträchtigt werden, wenn die Temperatur des zu erfassenden Objekts der Umgebungstemperatur gleicht.

Bei Installation des DICROMAT + 1-10 V muss berücksichtigt werden, dass sich das Gerät aktiviert, sobald eine Wärmequelle seine Erfassungsstrahlen durchquert und wenn diese sich direkt in Richtung auf das Gerät zubewegt, kann sie eventuell erst in geringem Abstand erfasst werden, da sie die Strahlen möglicherweise erst in unmittelbarer Nähe des Gerätes durchquert. In der Zeichnung auf Abb.4 zeigen die Pfeile die Bewegungsrichtung der zu erfassenden Person oder des Objekts an.

Die ideale Montagehöhe liegt zwischen 2 und 4 m und die Bewegungsrichtung der Wärmequelle sollte quer zur Linse des DICROMAT + 1-10 V verlaufen (Abb.4). Das Gerät in der Decke einbauen wie auf Abb.5 angezeigt.

ANSCHLUSS

Um das Gerät anzuschließen den Deckel entfernen wie auf Abb.2 angezeigt. Danach gemäß Schema auf Abb.3 anschließen.

INBETRIEBNAHME, EINSTELLUNGEN

Wenn das Gerät zum ersten Mal eingeschaltet wird oder wenn es längere Zeit ausgeschaltet war, aktiviert es die Beleuchtung 30 Sekunden lang und funktioniert dann normal.

EINSTELLUNG DES ERFASSUNGSBEREICHS:

Die am Einbauplatz des DICROMAT + 1-10 V vorherrschende Umgebungstemperatur hat einen entscheidenden Einfluss auf die Erfassungsempfindlichkeit und somit auch auf den Erfassungsbereich. Da der Anwesenheitssensor auf die Bewegungen einer Wärmequelle reagiert verringert sich auch die Empfindlichkeit bei höherer Umgebungstemperatur. Je näher diese am Wert von 36 °C liegt, umso geringer ist die Empfindlichkeit (in den meisten Fällen ist 36 °C die Körpertemperatur des Menschen).

Für die Einstellung des Erfassungsbereichs ist folgendermaßen vorzugehen:
Drehen Sie das Einstellpotentiometer LUX auf den Wert ☼, das Einstellpotentiometer TIME auf den Mindestwert (10 Sek.), das Einstellpotentiometer STBY-TIME auf OFF und das Einstellpotentiometer STAND-BY% auf den gewünschten Prozentwert für die Beleuchtungsstärke. Um das Erkennungsfeld anzupassen, drehen Sie den LUX-Wahlschalter auf die Position „☼“, den TIME-Wahlschalter auf die minimale Position (10 s), den STBY-Wahlschalter auf OFF und den STANDBY% -Schalter auf den gewünschten Prozentwert für die Helligkeit.

EINSTELLUNG DER EINSCHALTZEIT - TIME

Wenn man den Einstellungswähler TIME, auf Position Minimum dreht, beträgt die Einschaltzeit 10 Sekunden und auf Position Maximum 30 Minuten. Jedes Mal wenn der Sensor etwas erfasst, wird diese Zeit neu gestartet. Wenn die Zeiteinstellung des DICROMAT + 1-10 V beendet ist, erfasst das Gerät ca. 2 Sekunden lang nichts.

Wenn sich der Wahlschalter in der Position Sonne / Mond ☼☾ befindet, arbeitet das Gerät als Dämmerungsbeleuchtung unter 60 Lux und die Abschaltung über 400 Lux. Die Ein- / Ausschaltverzögerung beträgt 10 s / 20 s. Die Lichtschwankungen zwischen diesen beiden Werten werden durch die 1-10V-Verbindung in Abhängigkeit von der eingestellten Helligkeit durch Regelung der Beleuchtung ausgeglichen.

EINSTELLUNG DER HELLIGKEIT - LUX

Der DICROMAT + 1-10 V kann so eingestellt werden, dass er nur dann funktioniert, wenn die Lichtverhältnisse unterhalb eines gewünschten Werts liegen. Durch Drehen des Einstellpotentiometers LUX kann eine Lichtstärke von 10, 100, 500 oder 1000 Lux als Grenzwert eingestellt werden.

Durch die 1-10 V - Funktion werden die Schwankungen des Tageslichts mit künstlichem Licht ausgeglichen. Die Gesamtlichtstärke wird auf den gewünschten Wert konstant gehalten, indem bei Abnahme des Tageslichts dieses entsprechend durch künstliches Licht ergänzt wird und umgekehrt.

STBY%

Mit dem Einstellpotentiometer STBY% kann man die Beleuchtungsstärke für die Zeit regulieren, in der die Beleuchtung mit der Funktion STBY eingeschaltet bleibt. Positionen: OFF, 10%, 20% oder 30%. OFF-Position deaktivieren diese Funktion.

STAND-BY TIME - STBY

Nach Ablauf der Verzögerungszeit bleibt die Beleuchtung auf den mit STBY% ausgewählten Prozentwert der Beleuchtungsstärke.

Mit dem Einstellpotentiometer STBY kann man die Zeit festlegen, während der die Beleuchtung mit dieser Beleuchtungsstärke eingeschaltet bleiben soll: 5, 10, 30 oder 60 Minuten. Sollte die Tageslichtstärke im Erfassungsbereich den für die Lichtstärke eingestellten Wert (LUX) übersteigen, dann schaltet sich die Beleuchtung komplett aus. Mit dieser STBY-Funktion wird vermieden, dass man in dunklen Bereichen, wie z. B. Abstellräumen, Garagen, Hotelfluren, usw. ganz ohne Licht ist.

In der NIGHT-Position bleibt die in STBY% eingestellte Helligkeit bei Dunkelheit eingeschaltet und im Erfassungsfall schaltet sie sich für die eingestellte Laufzeit zu 100% ein. Nachts wird es unter 400 Lux geregelt. Bei Tag wird die Beleuchtung zu 100% eingeschaltet, wenn der LUX-Wahlschalter über 400 Lux liegt, oder bleibt aus, wenn er unter diesen Wert eingestellt ist. Auf der Endosposition (∞) bleibt die STAND-BY-Beleuchtung immer eingeschaltet.

Damit die durchgeführten Änderungen der Einstellungen der Potenziometer des Gerätes in Kraft treten, ist es notwendig den Erfassungsbereich zu verlassen und zu warten, bis sich die Anlage ausschaltet.

ERFASSUNGSBEREICHSGRENZER

Es wird ein Begrenzer für bestimmte Zonen des Erfassungsbereichs mitgeliefert, der nach Bedarf zurechtgeschnitten werden kann. Um eine bestimmte Zone des Bereichs auszuschließen, decken Sie den entsprechenden Teil der Linse mit dem Begrenzer ab.

TECHNISCHE DATEN

Stromversorgung	230 V~ 50-60 Hz
Schaltleistung	μ 6 A 230 V~ cos φ = 1
Eigenverbrauch	6,5 VA (0,5 W)
Lichtempfindlichkeit	100 - 2000 Lux
Laufzeit	von 10 Sek. bis 30 Min.
Erfassungswinkel:	360°
Erfassungsbereich	Ø10 m bis 2,5 m Höhe (< 24 °C)
Betriebstemperatur	-20 °C bis +40 °C
Schutzart	IP20
Schutzklasse	II bei korrekter Montage

Unter Vorbehalt Technischer Änderungen. Zusätzliche information: www.orbis.es

ORBIS Zeitschaltechnik GmbH – Robert-Bosch-Str. 3 – D-71088 Holzgerlingen
Tel.: 07031 / 86 65-0 Fax: 07031 / 86 65-10
info@orbis-zeitschaltechnik.de www.orbis-zeitschaltechnik.de

Subject to technical changes – for further information: www.orbis.es

FIG.1

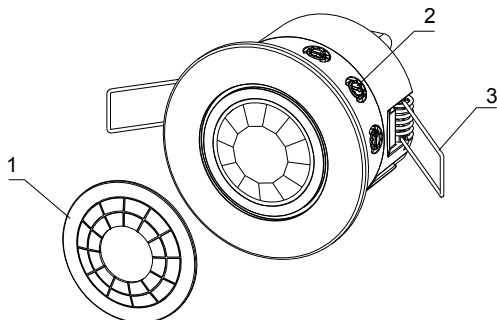


FIG.2

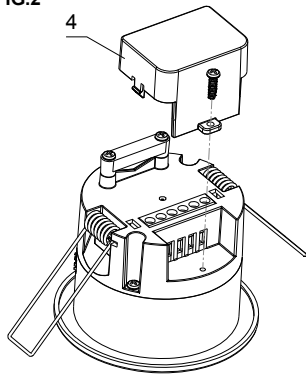


FIG.3

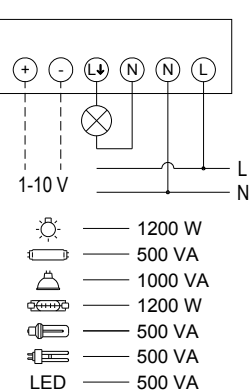


FIG.4

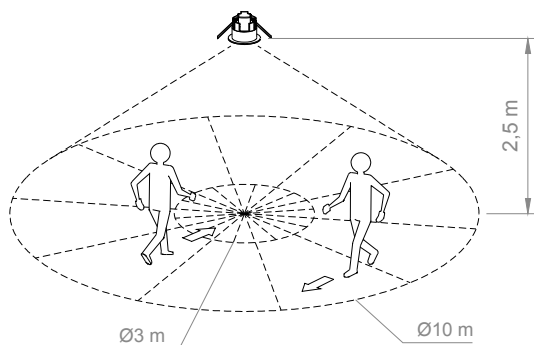


FIG.5

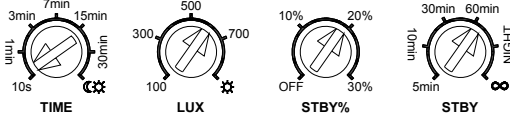
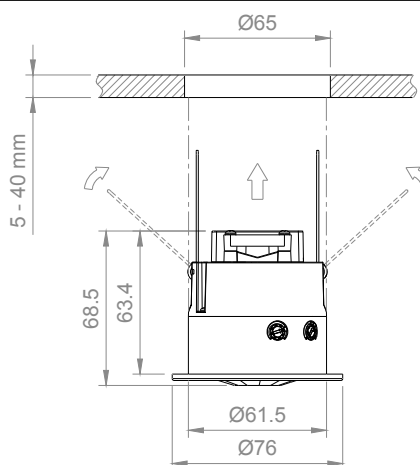


FIG.6


ISTRUZIONI PER L'USO
FIG.1 e FIG.2

1. Dispositivo di limitazione area di rilevamento
2. Selettori impostazioni FIG.5
3. Elementi di fissaggio
4. Protezione morsetti di collegamento

DESCRIZIONE

Il rivelatore di movimento DICROMAT + 1-10 V capta le emissioni invisibili infrarosse provenienti da persone e a altre fonti di calore non emittenti radiazioni. Il dispositivo DICROMAT + 1-10 V accende il carico luminoso ad esso collegato, quando una fonte di calore si muove nel rispettivo campo di rilevamento e lo spegne terminata l'operazione di rilevamento, trascorso un ritardo regolabile. Attraverso la connessione 1-10 V è possibile compensare le variazioni della luce naturale attraverso un'illuminazione artificiale regolata. Il circuito del dispositivo DICROMAT + 1-10 V opera soltanto quando le condizioni di luce sono inferiori al livello selezionato. Il dispositivo DICROMAT + 1-10 V può funzionare anche come interruttore crepuscolare. Il dispositivo DICROMAT + 1-10 V non è adatto per sistemi di allarme.

INSTALLAZIONE

AVVERTENZA. L'installazione e il montaggio devono essere effettuate da un installatore qualificato. **PRIMA DI PROCEDERE AL COLLEGAMENTO, ACCERTARSI CHE I CAVI NON SIANO IN TENSIONE.**

Sebbene un circuito di sicurezza protegga il dispositivo dalle interferenze interne, alcuni campi elettromagnetici particolarmente forti possono alterarne il funzionamento. Pertanto, non va installato nei pressi di campi induttivi (motori, trasformatori, centri di trasformazione, macchinari industriali, ecc.), segnali wireless ad alta frequenza (WIFI, telefonia, inibitori segnali, ecc.), dispositivi di emissione di raggi infrarossi (telecamere di sicurezza, ecc.).

MONTAGGIO

Mediante incasso a soffitto avendo cura di evitare, nella rispettiva area di rilevamento, superfici altamente riflettenti (liquidi, marmo, ecc.), elementi soggetti a escursioni termiche brusche (riscaldamento, aria climatizzata, eventuale presenza di correnti d'aria) o sorgenti luminose.

La sensibilità del rivelatore può essere compromessa se la temperatura dell'oggetto da rilevare si avvicina alla temperatura ambiente.

Nell'operazione di installazione del dispositivo DICROMAT + 1-10 V tener conto del fatto che la sua attivazione si verifica allorché una fonte di calore ne attraversa i fasci di rilevamento. Di conseguenza, in direzione del dispositivo, il rilevamento potrebbe avvenire a una distanza più corta dal momento che l'attraversamento dei fasci avverrà nelle immediate vicinanze del dispositivo medesimo. Le frecce di cui alla FIG.4 indicano la direzione del movimento della persona od oggetto da rilevare.

Altezza ideale di montaggio pari a 2 e 4 m. La direzione del movimento della fonte di calore dev'essere trasversale alla lente del dispositivo DICROMAT + 1-10 V (FIG.4).

L'installazione del dispositivo da incasso a soffitto deve avvenire come da FIG.5.

COLLEGAMENTO

Per collegare il dispositivo, rimuoverne lo sportello come da FIG.2. Quindi, effettuare il collegamento come da schema di cui alla FIG.3.

MESSA IN FUNZIONAMENTO. IMPOSTAZIONI

In occasione del primo collegamento o al termine di uno scollegamento prolungato, il dispositivo esegue un on / off di 1 secondo, dopo provvederà all'attivazione del carico per 30 s. Decorso tale lasso di tempo, verrà attivato il funzionamento normale.

REGOLAZIONE DEL CAMPO DI RILEVAMENTO

La temperatura ambiente dove viene installato il dispositivo DICROMAT + 1-10 V incide in buona misura sulla sensibilità di rilevamento e, di conseguenza, sulla distanza di rilevamento. Dal momento che il funzionamento del dispositivo si basa sul rilevamento del movimento di una fonte di calore, quanto maggiore sarà la temperatura, tanto più scadente sarà la sensibilità. Ecco perché, quanto più la temperatura ambiente si avvicinerà a 36 °C (la temperatura del corpo umano è, in genere, di 36 °C), tanto più scadente sarà la qualità del rilevamento.

Per regolare il campo di rilevamento, ruotare il selettore LUX nella posizione ☼, il selettore TIME nella posizione minima (10 s.), il selettore STBY su OFF e il selettore STDBY% sul valore percentuale di luminosità desiderato.

REGOLAZIONE DEL TEMPO DI COLLEGAMENTO - TIME

Ruotare il selettore TIME tra i due seguenti livelli: Tempo minimo di ritardo allo spegnimento 10 secondi e Tempo massimo di ritardo allo spegnimento 30 minuti.

La temporizzazione riparte ad ogni intercettazione del rivelatore. Trascorso il tempo impostato, il dispositivo sarà inattivo per circa 2 secondi, periodo in cui non si verifica alcun rilevamento.

Con il selettore in posizione sole / luna ☼ il dispositivo funziona come un'illuminazione crepuscolare inferiore a 60 Lux e si spegne sopra i 400 Lux. Il ritardo on / off è 10 s / 20 s. Le variazioni di luce tra questi due valori sono compensate tramite la connessione 1-10 V mediante luce regolata, a seconda del livello di luminosità regolato.

REGOLAZIONE DELLA LUMINOSITÀ - LUX

Il dispositivo DICROMAT + 1-10 V può essere impostato in modo tale da operare soltanto quando le condizioni di luminosità sono inferiori al livello selezionato. Ruotando il selettore LUX si potrà impostare il livello di luminosità desiderato su 100, 300, 500, 700 lux o ☼ lux.

1-10 V funzione consente di compensare le variazioni della luce naturale con la luce artificiale regolata. Il livello di luminosità desiderato rimane costante tramite l'aggiunta di luce artificiale quanto più si riduce la luce naturale e viceversa.

STBY %

L'impostazione della modalità STBY% consente di regolare la percentuale di luminosità in cui l'illuminazione rimarrà per il tempo selezionato in modalità STBY. Può essere: OFF 10%, 20% o 30%. La posizione OFF disattiva la funzione.

STAND BY TIME - STBY

Trascorso il tempo di ritardo, l'illuminazione rimarrà inviata sul valore % selezionato in STBY%. Il potenziometro STBY consente di regolare la durata di tale illuminazione nella modalità STAND BY.

Se la luminosità naturale dell'area supera quella impostata (LUX), quest'ultima si spegnerà. Tale funzione evita di lasciare al buio zone quali ripostigli, garage, corridoi di hotel, ecc.

Nella posizione NIGHT, l'illuminazione regolata in STBY% rimane attiva solo durante la notte e, in caso di rilevamento, si accende al 100% durante il tempo del selettore TIME. Di notte si accende e regola al di sotto di 400 Lux. Di giorno si accende al 100% se il selettore LUX è superiore a 400 Lux o non agirà se è inferiore a questo valore.

La posizione infinita (∞) lascerà l'illuminazione STANDBY sempre accesa.

Per rendere effettive le modifiche effettuate sui potenziometri di regolazione del dispositivo, uscire dall'area di rilevamento e attendere lo spegnimento dell'impianto.

DISPOSITIVI DI LIMITAZIONE DELL'AREA

Dispositivo di limitazione dell'area di rilevamento in dotazione, riducibile all'occorrenza. Per escludere un settore dal campo, coprire la rispettiva zona della lente con il limitatore.

CARATTERISTICHE TECNICHE

Alimentazione	230 V~ 50-60 Hz
Potere di interruzione	μ 6 A 230 V~ cos φ = 1
Consumo proprio	6,5 VA (0,5 W)
Regolazione luminosità	100 - 2000 lux
Regolazione temporizzazione	da 10 s a 30 min.
Angolo di rilevamento	360°
Campo di rilevamento	Ø10 m ad un'altezza di 2,5 m (< 24 °C)
Temperatura di funzionamento	-20 °C a +40 °C
Grado di protezione	IP20
Classe di protezione	II a condizioni corrette di installazione.

INFORMATIVA SUL CORRETTO SMALTIMENTO DEL PRODOTTO AI SENSI DELL'ART. 26 DEL DECRETO LEGISLATIVO 14 MARZO 2014, N. 49 "ATTUAZIONE DELLA DIRETTIVA 2012/19/UE SUI RIFIUTI DI APPARECCHIATURE ELETTRICHE ED ELETTRONICHE (RAEE)"

Il simbolo del cassonetto barrato riportato sull'apparecchiatura o sulla sua confezione indica che il prodotto alla fine della propria vita utile deve essere raccolto separatamente dagli altri rifiuti. L'utente dovrà, pertanto, conferire l'apparecchiatura giunta a fine vita agli idonei centri comunali di raccolta differenziata dei rifiuti elettrodomestici ed elettronici.

In alternativa alla gestione autonoma è possibile consegnare l'apparecchiatura che si desidera smaltire al rivenditore, al momento dell'acquisto di una nuova apparecchiatura di tipo equivalente. Presso i rivenditori di prodotti elettronici con superficie di vendita di almeno 400 m² è inoltre possibile consegnare gratuitamente, senza obbligo di acquisto, i prodotti elettronici da smaltire con dimensioni inferiori a 25 cm.

L'adeguata raccolta differenziata per l'avvio successivo dell'apparecchiatura dismessa al riciclaggio, al trattamento e allo smaltimento ambientale compatibile contribuisce ad evitare possibili effetti negativi sull'ambiente e sulla salute e favorisce il reimpiego e/o riciclo dei materiali di cui è composta l'apparecchiatura.

Soggetto a modifiche di carattere tecnico - Ulteriori info sul sito: www.orbisitalia.it

INSTRUÇÕES DE UTILIZAÇÃO

FIG.1 e FIG.2

1. Limitador da área de deteção
2. Seletores de regulação FIG.5
3. Pinos de fixação
4. Tampa dos terminais de ligação

DESCRIÇÃO

O detetor de movimento DICROMAT + 1-10 V capta as emissões invisíveis infravermelhas procedentes de pessoas e de outras fontes de calor sem emitir nenhum tipo de radiação.

O DICROMAT + 1-10 V acende-se quando uma fonte de calor se mover no interior do seu campo de deteção. Quando deixar de captar o movimento, desliga-se depois de um período de atraso regulável. Através da conexão 1-10 V você pode compensar as variações de luz natural através de uma iluminação artificial regulada. O circuito do DICROMAT + 1-10 V reage unicamente quando as condições de luz forem inferiores ao nível selecionado.

O DICROMAT + 1-10 V também pode funcionar como um interruptor crepuscular, mas não é adequado para sistemas de alarme.

INSTALAÇÃO

ATENÇÃO: A instalação e a montagem dos aparelhos elétricos devem ser efetuadas por um instalador autorizado.

ANTES DE REALIZAR A LIGAÇÃO, DEVE CERTIFICAR-SE DE QUE OS CABOS A LIGAR NÃO ESTÃO SOB TENSÃO.

O aparelho está protegido internamente contra as interferências por um circuito de segurança. No entanto, alguns campos eletromagnéticos particularmente fortes podem alterar o seu funcionamento. Portanto, não deve ser instalado próximo de campos indutivos (motores, transformadores, centros de transformação, maquinaria industrial, etc.), sinais sem fios de alta frequência (WI-FI, telefonia, inibidores de sinal, etc.), aparelhos emissores de infravermelhos (câmaras de segurança, etc.).

MONTAGEM

Embutido no teto, evitando na área de deteção existam superfícies altamente refletoras (líquidos, mármore, etc.), elementos sujeitos a mudanças bruscas de temperatura (aquecimento, ar condicionado, eventuais correntes de ar) ou fontes luminosas. **A sensibilidade de deteção pode diminuir se a temperatura do objeto a detetar estiver próxima da temperatura ambiente.**

Na instalação do DICROMAT + 1-10 V deve ser tido em conta o facto de a ativação ocorrer quando a fonte de calor interjeta os feixes de deteção. Deste modo, na direção do aparelho, é possível que a deteção se produza a uma distância inferior, dado que a pessoa ou o objeto pode cruzar os feixes somente quando estiver próximo do aparelho. No desenho da FIG.4 as setas indicam a direção do movimento da pessoa ou objeto a detetar.

A altura ideal de montagem está entre 2 m e 4 m. Deve procurar que a direção do movimento da fonte de calor seja transversal à lente da DICROMAT + 1-10 V (FIG.4).

Realize a montagem do aparelho embutido no teto, conforme mostrado na FIG.5.

LIGAÇÃO

Para ligar o equipamento, retire a tampa, conforme indicado na FIG.2. Depois realize as ligações de acordo com o esquema da FIG.3.

COLOCAÇÃO EM FUNCIONAMENTO REGULAÇÕES

Na primeira ligação ou depois de uma desconexão prolongada, o dispositivo executa 1 segundo on / off e, em seguida, ativa a carga durante 30 s, após os quais passa para o funcionamento normal.

REGULAÇÃO DO CAMPO DE DETEÇÃO:

A temperatura ambiente do recinto de instalação do DICROMAT + 1-10 V tem muita influência na sensibilidade de deteção e, consequentemente, na distância de deteção. Como o aparelho funciona por deteção do movimento de uma fonte de calor, quanto maior for a temperatura, menor será a sensibilidade. Deste modo, quanto mais próximo de 36 °C for a temperatura ambiente, pior será a deteção (na maior parte dos casos, 36 °C é a temperatura do corpo humano).

Execute os seguintes passos para regular o campo de deteção:

Para regular o campo de deteção, rode o seletor LUX para a posição ☼, o seletor TIME para a posição mínima (10 s), o seletor STBY para OFF e o seletor STBY% para o valor percentual pretendido de luminosidade.

REGULAÇÃO DE ATIVAÇÃO - TIME

Se colocar o seletor TIME na posição de mínimo, o tempo de ativação será 10 s e, na posição de máximo, 30 min. Este tempo é reiniciado de cada vez que ocorre uma deteção. Depois de concluída a temporização, o DICROMAT + 1-10 V tem um período de inatividade de aproximadamente 2 s durante o qual não efetua deteção.

Com o seletor na posição sol / lua ☼☾, o dispositivo funciona como iluminação crepuscular abaixo de 60 Lux e desligando acima de 400 Lux. O atraso de ligar / desligar é 10 s / 20 s. As variações de luz entre estes dois valores são compensadas através da conexão de 1-10V por luz regulada, dependendo do nível de brilho ajustado.

REGULAÇÃO DA LUMINOSIDADE - LUX

O DICROMAT + 1-10 V pode ser regulado de forma a funcionar unicamente quando as condições de luminosidade forem inferiores ao nível definido. Rodando o seletor LUX pode selecionar 100, 300, 500, 700 lux ou ☼ (2000) como nível de luminosidade pretendido.

Através da conexão 1-10 V, você pode compensar as variações de luz natural através de uma iluminação artificial regulada. A luminosidade total é mantida constante no nível de luminosidade pretendido, adicionando luz artificial enquanto diminui a luz natural e vice-versa.

STAND-BY%

A regulação STAND-BY permite definir a percentagem de luminosidade com a qual a iluminação permanece ativada durante o tempo selecionado em STBY: OFF, 10%, 20% ou 30%. Posição OFF desativa esta função.

STAND-BY - STBY

Decorrido o tempo de atraso, a iluminação permanece na percentagem selecionada em STBY%. Com o potenciômetro STBY pode regular a duração desta iluminação em STAND-BY: 5, 10, 30 ou 60 min.

Se a luminosidade natural do recinto superar a programada na regulação de luminosidade (LUX), a iluminação apaga-se. Esta função evita que fique sem luz em zonas escuras como sótãos, garagens, corredores de hotel, etc.

Na posição NIGHT, a iluminação regulada em STBY% fica acesa somente durante a noite e, em caso de deteção, acende em 100% durante o tempo do seletor TIME. À noite, acende e regula abaixo de 400 Lux. De dia, ativa 100% se o seletor LUX estiver acima de 400 Lux ou não atuar se estiver abaixo desse valor.

A posição ∞ deixará a iluminação STANDBY sempre ligada.

Para que as alterações realizadas nos potenciômetros de regulação tenham efeito, deve sair da área de deteção e aguardar até que a instalação se desligue.

LIMITADORES DE ÁREA

O aparelho é fornecido com um limitador da área de deteção que pode ser recortado conforme for necessário. Para excluir um setor do campo, tape a parte correspondente da lente com o limitador.

CARACTERÍSTICAS TÉCNICAS

Alimentação	230 V~ 50-60 Hz
Capacidade de rutura	μ 6 A 230 V~ cos φ = 1.
Consumo próprio	6,5 VA (0,5 W)
Intervalo de luminosidade	100 - 2000 lx
Intervalo de temporização	10 s a 30 min
Ângulo de deteção	360°
Campo de deteção	Ø10 m a 2,5 m de altura (< 24 °C)
Temperatura de funcionamento	-20 °C a +40 °C
Grau de proteção	IP20
Classe de proteção	II em condições de montagem corretas.

Sujeito a modificações técnicas - Informação adicional em: www.orbis.es

MODE D'EMPLOI

FIG.1 et FIG.2

1. Limiteur de zone de détection
2. Sélecteurs de réglage FIG.5
3. Languettes de fixation
4. Cache des bornes de connexion

DESCRIPTION

Le détecteur de mouvement DICROMAT + 1-10 V capte les émissions invisibles infrarouges provenant des personnes et d'autres sources de chaleur sans émettre aucun type de radiation. Lorsqu'une source de chaleur se déplace dans le champ de captage du DICROMAT + 1-10 V, celui-ci s'allume. Une fois qu'il ne capte plus mouvement, il s'éteint après un délai pré-réglé.

Grâce à la connexion 1-10V, vous pouvez compenser les variations de la lumière naturelle grâce à un éclairage artificiel réglé.

Le circuit du DICROMAT + 1-10 V ne réagit que lorsque les conditions de lumière sont en dessous du niveau sélectionné.

Le DICROMAT + 1-10 V peut également fonctionner comme un interrupteur crépusculaire.

Le DICROMAT + 1-10 V n'est pas adéquat pour les systèmes d'alarme.

INSTALLATION :

ATTENTION : l'installation et le montage des appareils électriques doivent être réalisés par un installateur agréé.

AVANT DE PROCÉDER À LA CONNEXION, VOUS DEVEZ VOUS ASSURER QUE LES CÂBLES À CONNECTER NE SONT PAS SOUS TENSION.

L'appareil est protégé de façon interne contre les interférences par un circuit de sécurité. Cependant, certains champs électromagnétiques particulièrement forts peuvent arriver à altérer son fonctionnement. Par conséquent, il ne doit pas être installé à proximité de champs inductifs (moteurs, transformateurs, centres de transformation, machines industrielles, etc.), de signaux sans fil à haute fréquence (WIFI, téléphonie, inhibiteurs de signal, etc.), d'appareils émettant des infrarouges (caméras de sécurité, etc.).

MONTAGE

Encastré dans le plafond, en évitant que dans sa zone de détection se trouvent des surfaces hautement réfléchissantes (liquides, marbre, etc.), des éléments sujets à de brusques changements de température (chauffage, air climatisé, éventuels courants d'air) ou des sources lumineuses. **La sensibilité du capteur peut diminuer si la température de l'objet à détecter est proche de la température ambiante.**

Lors de l'installation du DICROMAT + 1-10 V, il faut tenir compte du fait que la détection se produit lorsque la source de chaleur croise ses faisceaux de détection. Par conséquent, si celle-ci avance en direction de l'appareil, il est possible que la détection se produise à une plus faible distance, puisque qu'elle ne traverse pas les faisceaux tant qu'elle n'arrive pas très près du capteur. Sur le dessin de la FIG.4 les flèches indiquent la direction du mouvement de la personne ou de l'objet à détecter.

La hauteur idéale de montage est comprise entre 2 et 4 mètres et il faut faire en sorte que la direction du mouvement de la source de chaleur soit transversale à la lentille du DICROMAT + 1-10 V (FIG.4).

Realisez le montage de l'appareil encastré dans le plafond comme illustré sur la FIG.5.

CONNEXION

Pour connecter l'équipement, retirez le cache comme indiqué sur la FIG.2. Ensuite, connectez conformément au schéma de la FIG.3.

MISE EN MARCHÉ. RÉGLAGES

Lors de la connexion pour la première fois, ou après une déconnexion prolongée, le dispositif effectue une activation / désactivation de 1 seconde et après activera la charge pendant 30 secondes, après quoi il passera en fonctionnement normal.

AJUSTAGE DU CHAMP DE DÉTECTION

La température ambiante de l'enceinte où s'installe le DICROMAT + 1-10 V influe assez sur la sensibilité de détection et par conséquent sur la distance de détection. Étant donné que l'appareil fonctionne par détection du mouvement d'une source de chaleur, plus élevée sera la température et pire sera la sensibilité, c'est pourquoi plus la température ambiante sera proche de 36 °C et pire sera la détection (dans la plupart des cas 36 °C est la température du corps humain).

Pour ajuster le champ de détection, tournez le sélecteur LUX à la position ☼, le sélecteur TIME à la position minimale (10 s.), le sélecteur STBY à OFF et le sélecteur STBY% à la valeur en pourcentage souhaitée de luminosité.

RÉGLAGE DE CONNEXION - TIME

En tournant le sélecteur TIME jusqu'à la position minimale, le délai de connexion sera de 10 secondes, et, vers sa position maximale, de 30 minutes. Ce délai est appliqué à chaque fois que le détecteur capte un mouvement. Une fois la temporisation achevée, le DICROMAT + 1-10 V a une période d'inactivité de 2 secondes environ pendant laquelle la détection est inactive.

Avec le sélecteur dans la position du soleil / lune ☼☾ le dispositif fonctionne comme un éclairage crépusculaire en dessous de 60 Lux et la coupure au-dessus de 400 Lux. Le délai d'activation / désactivation est de 10 s / 20 s. Les variations de luminosité entre ces deux valeurs sont compensées via la connexion 1-10V par une lumière régulée, en fonction du niveau de luminosité ajusté.

RÉGLAGE DE LA LUMINOSITÉ

Le DICROMAT + 1-10 V peut être gradué de telle sorte qu'il agisse seulement quand les conditions de lumière se trouveront au-dessous du niveau sélectionné. En tournant le sélecteur LUX nous pouvons sélectionner 100, 300, 500, 700 lx ou ☼ (2000) comme niveau de luminosité souhaité.

Grâce à la connexion 1-10V, vous pouvez compenser les variations de la lumière naturelle grâce à un éclairage artificiel réglé. La luminosité totale se maintient constante au niveau de luminosité souhaité en ajoutant une lumière artificielle au fur et à mesure que la lumière naturelle diminue et vice versa.

STBY%

L'ajustage STBY% permet de réguler le pourcentage de la luminosité à laquelle l'éclairage restera activé pendant le temps sélectionné dans STBY: OFF, 10%, 20% ou 30%. La position OFF désactive cette fonction.

STAND BY - STBY

Une fois le temps de retard écoulé, l'éclairage restera au % sélectionné en STBY%.

Avec le potentiomètre STAND BY TIME on peut réguler le temps de durée de cet éclairage en STAND BY : 5, 10, 30 ou 60 min.

Au cas où la luminosité naturelle de l'enceinte dépasserait celle programmée dans l'ajustage de luminosité (LUX), l'éclairage s'éteindrait. Cette fonction évite de rester sans lumière dans des zones obscures, comme des débarras, des garages, des couloirs d'hôtel, etc.

En position NIGHT, l'éclairage réglé dans STBY% ne reste allumé que la nuit. En cas de détection, il s'allume à 100% pendant le temps du sélecteur TIME. La nuit, il s'allume et régule au-dessous de 400 lux. Le jour, il s'allume à 100% si le sélecteur LUX est supérieur à 400 lux ou il n'agira pas s'il est inférieur à cette valeur.

La position ∞ laissera l'éclairage STANDBY toujours allumé.

Pour que les modifications réalisées dans les potentiomètres de réglage de l'équipement soient appliquées, il est nécessaire de sortir de la zone de détection et d'attendre l'extinction de l'installation.

LIMITEURS DE ZONE

Le dispositif est livré avec un limiteur de la zone de détection qui peut être découpé en fonction des besoins. Pour exclure un secteur du champ, couvrez la partie correspondante de la lentille avec le limiteur.

CARACTÉRISTIQUES TECHNIQUES

Alimentation	230 V~ 50-60 Hz
Pouvoir de rupture	μ 6 A 230 V~ cos φ = 1
Consommation propre	6,5 VA (0,5 W)
Intervalo de luminosité	100 - 2000 lux
Intervalo de temporisation	de 10 s à 30 min
Angle de détection :	360°
Champ de détection	Ø 10 m à 2,5 m de haut (< 24 °C)
Température de fonctionnement	-20 °C à +40 °C
Degré de protection	IP20
Classe de protection	II dans des conditions de montage correctes

Sujet à des modifications techniques - informations complémentaires sur : www.orbis.es