

FIG.1

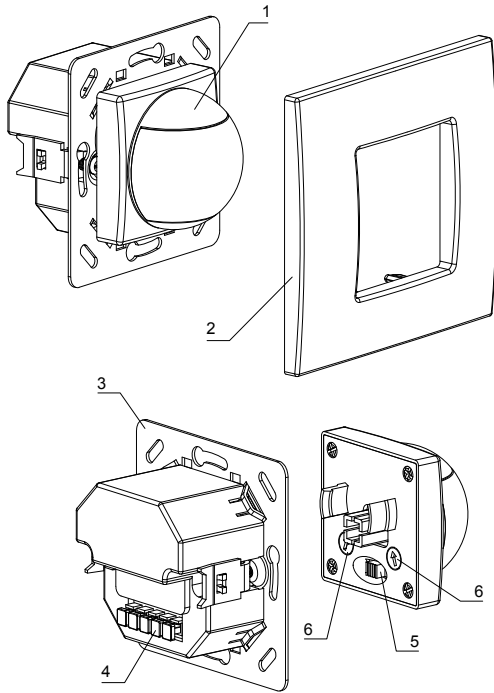


FIG.1

- 1. Captador
- 2. Marco embellecedor
- 3. Marco metálico
- 4. Bornes de conexión
- 5. Mando manual
- 6. Selectores

DESCRIPCIÓN:

El interruptor de proximidad ORBIMAT está especialmente diseñado para sustituir a un interruptor convencional en instalaciones de interior. El ORBIMAT capta las emisiones invisibles infrarrojas procedentes de personas y otras fuentes de calor sin emitir ningún tipo de radiación. Cuando una fuente de calor se mueve delante del ORBIMAT su circuito de salida se activa. Una vez que deja de captar el movimiento se desactiva tras un tiempo de retardo regulable. El ORBIMAT reacciona únicamente cuando las condiciones de luz están por debajo del nivel seleccionado.

INSTALACIÓN:

ATENCIÓN: La instalación y el montaje de los aparatos eléctricos debe ser realizada por un instalador autorizado.

El aparato está internamente protegido contra las interferencias por un circuito de seguridad. No obstante, algunos campos electromagnéticos especialmente fuertes pueden llegar a alterar su funcionamiento, por tanto, no debe instalarse próximo a campos inductivos (motores, transformadores, centros de transformación, maquinaria industrial, etc.) o señales inalámbricas de alta frecuencia (WIFI, telefonía, inhibidores de señal, etc.)

MONTAJE: Empotrable, en caja de mecanismo tipo universal, evitando que en su área de detección se encuentren superficies altamente reflectantes (líquidos, mármol, etc.), elementos sujetos a cambios bruscos de temperatura (calefacción, aire acondicionado) o fuentes luminosas.

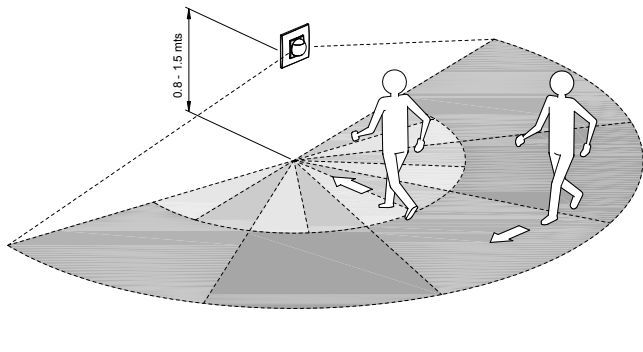
NOTA: La sensibilidad del captador puede verse reducida si la temperatura del objeto a detectar esta próxima a la temperatura ambiente.

En la instalación del ORBIMAT se debe tener en cuenta que la activación se produce cuando la fuente de calor cruza sus haces de detección y, por lo tanto, si va en dirección al aparato, la detección es posible que se produzca a una menor distancia, ya que puede que no atravesase los haces, hasta que esté próximo al aparato.

En el dibujo de la FIG.2, las flechas indican la dirección del movimiento de la persona u objeto a detectar.

La altura recomendada para la instalación del ORBIMAT está entre 0,8 y 1,5 metros como muestra la FIG.2.

FIG.2



Retirar el marco y el captador con ayuda de un destornillador.

Conectar de acuerdo con el esquema de la FIG.3.

Fijar el ORBIMAT atornillando el marco metálico a la caja de mecanismos. Tras realizar los ajustes de luminosidad y retardo (ver AJUSTES) y modo de actuación (ver MANDO MANUAL), encajar en su posición el captador y el marco.

AJUSTES:

En la parte trasera del captador se encuentran los selectores "LUX" y "TIME", y el mando manual de selección de modo, como se muestra en la FIG.4.

AJUSTE DE LUMINOSIDAD:

El interruptor de proximidad ORBIMAT puede ser graduado de tal manera que actúe solamente cuando las condiciones de luz estén por debajo del nivel seleccionado. Girando el selector "LUX" hacia la posición (☀) reaccionará en cualquier condición de luminosidad. Girando hacia la posición (☾), solamente reaccionará en condiciones de baja luminosidad.

AJUSTE DEL RETARDO DE DESCONECCIÓN:

Girando el selector "TIME" a la posición derecha, el retardo de desconexión será de 20 minutos aproximadamente. Girando hacia la posición izquierda (⚡ pulso) se encenderá durante un pulso de 1 segundo, manteniéndose 4s apagado (sin realizar detección), la temporización mínima regulable es de 30 segundos.

MANDO MANUAL (MODO):

Mediante 3 posiciones

- O : Apagado Permanente
- A : Funcionamiento Automático
- I : Encendido Permanente

FIG.3

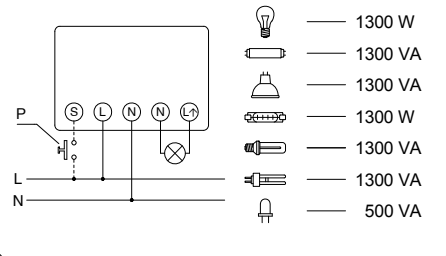
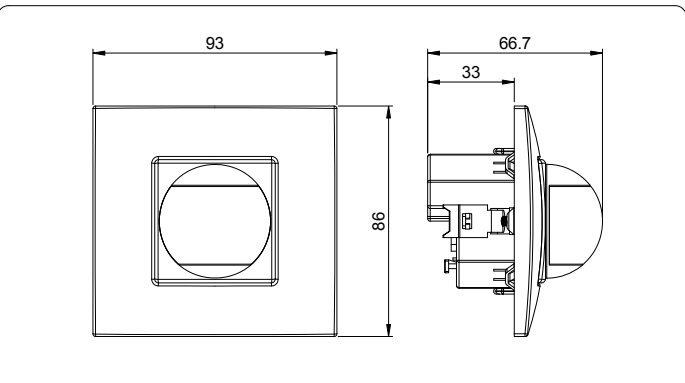
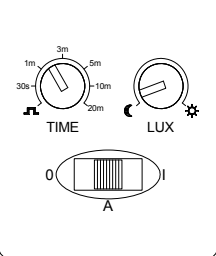


FIG.4



PUESTA EN SERVICIO.

Al conectar el captador, con el mando manual en posición A, el equipo se mantiene encendido durante 60 segundos, tras los cuales se apaga y queda en funcionamiento automático.

PULSADOR EXTERNO

El equipo tiene la posibilidad de ser activado mediante pulsador externo (FIG.3-P), realizando una temporización al activar el pulsador, independientemente de la luminosidad ajustada.

CARACTERÍSTICAS TÉCNICAS:

- Alimentación: 230 V~ 50-60Hz
- Poder de ruptura: 6 A 230 V~ cos φ =1
- Consumo Propio: Menos de 1 W
- Pulsadores externos con neón o LED: máximo 1 mA
- Rango de luminosidad: 5 - 2000 lux
- Rango de temporización: Pulsos de 1s ON, 4s OFF y temporizaciones de 30s, 1min, 3min, 5min, 10min y 20min aprox.
- Ángulo de detección: 200° a 20 °C
- Campo de detección: De 0 a 6 metros a 20 °C
- Temperatura de funcionamiento: 0 °C a +40 °C
- Tipo de protección: IP20 según EN 60529
- Clase de protección: II según EN 60335 en condiciones de montaje correctas

NOTICE D'UTILISATION

FIG.1

- | | | |
|------------------------|----------------------|---------------------|
| 1. Capteur | 2. Cadre décoratif | 3. Cadre métallique |
| 4. Bornes de connexion | 5. Commande manuelle | 6. Sélecteurs |

DESCRIPTION :

Le détecteur de mouvement ORBIMAT est spécialement conçu pour remplacer un interrupteur conventionnel dans des installations intérieures.

Le ORBIMAT capte les émissions infrarouges invisibles provenant des personnes et autres sources de chaleur sans émettre aucune radiation.

Lorsqu'une source de chaleur se déplace devant le ORBIMAT, son circuit de sortie s'active. Lorsqu'il ne capte plus de mouvement, il se désactive après un délai réglable. Le ORBIMAT ne réagit que lorsque les conditions de lumière sont en-dessous du niveau sélectionné.

INSTALLATION :

ATTENTION : L'installation et le montage des appareils électriques doivent être effectués par un installateur qualifié.

L'appareil est protégé contre les interférences par un circuit de sécurité interne.

Cependant, certains champs électromagnétiques particulièrement puissants pourraient affecter son fonctionnement. Par conséquent, il ne doit pas être installé à proximité de champs inductifs (moteurs, transformateurs, centres de transformation, machinerie industrielle, etc.) ou de signaux sans fil à haute fréquence (WIFI, Téléphonie, inhibiteurs de signal, etc.).

MONTAGE : Encastrable dans la boîte d'encastrement universelle, en évitant que des surfaces hautement réfléchissantes (liquides, marbre, etc.), des éléments propices à de brusques changements de température (chauffage, climatisation) ou des sources lumineuses se trouvent dans sa zone de détection.

REMARQUE : La sensibilité du capteur pourrait être réduite si la température de l'objet à détecter est proche de la température ambiante.

Lors de l'installation du ORBIMAT, il faut tenir compte du fait que le déclenchement se produit lorsque la source de chaleur traverse ses faisceaux de détection. Par conséquent, si elle se déplace en direction de l'appareil, il est possible que la détection se produise à une distance plus courte, étant donné qu'elle ne traversera les faisceaux que lorsqu'elle sera proche de l'appareil.

Sur le dessin de la **FIG.2**, les flèches indiquent la direction du mouvement de la personne ou de l'objet à détecter.

La hauteur recommandée pour l'installation du ORBIMAT est comprise entre 0,8 et 1,5 mètres comme indiqué sur la **FIG.2**.

Retirer le cadre frontal et le capteur à l'aide d'un tournevis.

Effectuer les raccordements selon le schéma de la **FIG.3**.

Fixer le ORBIMAT en vissant le cadre métallique à la boîte d'encastrement. Après avoir effectué les réglages de luminosité et temporisation (cf. RÉGLAGES) et le mode de fonctionnement (voir COMMANDE MANUELLE), insérer le capteur et le cadre à leur emplacement.

RÉGLAGES :

La partie arrière du capteur comprend les sélecteurs "LUX" et "TIME", et la commande manuelle de sélection de mode, comme indiqué sur la **FIG.4**.

RÉGLAGES DE LUMINOSITÉ :

Le détecteur de mouvement ORBIMAT peut être réglé de façon à s'activer seulement lorsque les conditions de lumière sont en-dessous du niveau sélectionné. En tournant le sélecteur "LUX" jusqu'à la position (☀), il se déclenchera dans n'importe quelle condition de luminosité. Si l'on tourne jusqu'à la position (☾), il réagira seulement dans des conditions de faible luminosité.

RÉGLAGES DU DÉLAI DE DÉCONNEXION :

En tournant le sélecteur "TIME" vers la droite, le délai de déconnexion sera d'environ 20 minutes. En tournant vers la gauche (⚡ pulsation), il s'allumera durant une pulsation de 1 seconde, puis il s'éteindra pendant 4s (s'arrêtant s'il n'y a pas de détection), la temporisation minimum réglable est de 30 secondes.

COMMANDE MANUELLE (MODE) :

Au moyen de 3 positions

- 0 : Extinction Permanente
- A : Fonctionnement Automatique
- I : Allumage Permanent

MISE EN MARCHÉ.

En connectant le capteur, avec la commande manuelle en position A, l'appareil reste allumé durant 60 secondes, après quoi il s'éteint et se maintient en fonctionnement automatique.

BOUTON POUSSOIR EXTERNE

L'appareil peut être activé par un poussoir externe (**FIG.3-P**), effectuant une temporisation en activant le poussoir, indépendamment de la luminosité réglée.

CARACTÉRISTIQUES TECHNIQUES:

Alimentation : 230 V~ 50-60Hz
 Pouvoir de coupure : 6A 230V~ cos φ =1
 Consommation Propre : Moins de 1 W
 Poussoirs externes avec néon ou LED : Maximum 1 mA
 Intervalle de luminosité : 5 – 2000 lux
 Intervalle de temporisation : Pulsation de 1s ON, 4s OFF et temporisations de 30s, 1min, 3min, 5min, 10min et 20min approx.
 Angle de détection : 200° à 20 °C
 Champ de détection : De 0 à 6 mètres à 20 °C
 Température de fonctionnement : 0 °C à +40 °C
 Degré de protection : IP20 suivant EN 60529
 Classe de protection : II suivant EN 60335 sous réserve de conditions de montage correctes

INSTRUÇÕES DE UTILIZAÇÃO

FIG. 1

- | | | |
|-------------------------|--------------------|--------------------|
| 1. Sensor | 2. Quadro estético | 3. Quadro metálico |
| 4. Terminais de ligação | 5. Controle manual | 6. Seletores |

DESCRIÇÃO:

O interruptor de proximidade ORBIMAT foi especialmente concebido para substituir um interruptor convencional em instalações interiores.

O ORBIMAT capta as emissões infravermelhas invisíveis das pessoas e de outras fontes de calor sem emitir qualquer tipo de radiação.

Quando uma fonte de calor se mover em frente do ORBIMAT, o circuito de saída é ativado. Quando deixar de captar o movimento, os circuitos são desativados depois de um período de atraso regulável.

O ORBIMAT reage unicamente quando a luminosidade é inferior ao nível selecionado.

INSTALAÇÃO:

ATENÇÃO: A instalação e a montagem dos aparelhos elétricos devem ser efetuadas por um instalador autorizado.

O aparelho está protegido internamente contra as interferências por um circuito de segurança. No entanto, alguns campos eletromagnéticos especialmente fortes podem alterar o funcionamento. Portanto, o aparelho não deve ser instalado próximo de campos indutivos (motores, transformadores, centros de transformação, maquinaria industrial, etc.) ou de sinais sem fios de alta frequência (wi-fi, telefonia, inibidores de sinal, etc.).

MONTAGEM: Embutível em caixa de aparelhagem universal, evitando que na área de deteção existam superfícies altamente refletoras (líquidos, mármore, etc.), elementos sujeitos a variações bruscas de temperatura (aquecimento, ar condicionado) ou fontes luminosas.

NOTA: A sensibilidade do sensor pode diminuir se a temperatura do objeto a detetar estiver próximo da temperatura ambiente.

Na instalação do ORBIMAT deve ser tido em conta o facto de que a ativação ocorre quando a fonte de calor intersecta os feixes de deteção. Deste modo, na direção do aparelho, é possível que a deteção se produza a uma distância inferior, dado que a pessoa ou objeto apenas pode cruzar os feixes quando estiver próximo do aparelho.

Na **FIG. 2**, as setas indicam a direção do movimento da pessoa ou objeto a detetar.

A altura recomendada para a instalação do ORBIMAT está entre 0,8 m e 1,5 m, conforme indica a **FIG. 2**.

Retire o quadro e o sensor com a ajuda de uma chave de fendas.

Realize as ligações de acordo com o esquema da **FIG. 3**.

Fixe o ORBIMAT aparafusando o quadro metálico à caixa de aparelhagem. Depois de realizar as regulações de luminosidade e atraso (ver REGULAÇÕES) e o modo de atuação (ver COMANDO MANUAL), encaixe o sensor e o quadro na posição correta.

REGULAÇÕES:

Na parte posterior do sensor estão os seletores LUX e TIME e o comando manual de seleção de modo, conforme mostrado na **FIG. 4**.

REGULAÇÃO DA LUMINOSIDADE:

O interruptor de proximidade ORBIMAT pode ser regulado de forma a funcionar unicamente quando a luminosidade for inferior a um nível definido. Se rodar o seletor LUX para a posição (☀), o aparelho reage em qualquer condição de luminosidade. Se rodar o seletor para a posição (☾), o aparelho só reagirá em condições de baixa luminosidade.

REGULAÇÃO DO ATRASO DE LIGAÇÃO:

Rodando o seletor TIME para a posição direita, o atraso de desativação será 20 minutos, aproximadamente. Rodando para a posição esquerda (impulso ⚡) será ativada durante um impulso de 1 segundo, mantendo-se 4 segundos desativado (sem realizar deteção). A temporização mínima regulável são 30 segundos.

COMANDO MANUAL (MODO):

Com três posições

- 0 : Desligado Permanentemente
- A : Funcionamento Automático
- I : Ligado Permanentemente

COLOCAÇÃO EM FUNCIONAMENTO.

Ao ligar o sensor com o comando manual na posição A, o aparelho permanece ligado durante um período de 60 segundos, no fim do qual se desliga e fica em funcionamento automático.

BOTÃO EXTERNO

O equipamento pode ser ativado através de um botão externo (**FIG. 3-P**), realizando uma temporização ao ativar o botão, independentemente da luminosidade regulada.

CARACTERÍSTICAS TÉCNICAS:

Alimentação: 230 V~ 50 HZ a 60 Hz
 Capacidade de rutura: 6 A 230 V~ cos φ =1
 Consumo próprio: Inferior a 1 W
 Botões externos com néon ou LED: Máximo 1 mA
 Intervalo de luminosidade: 5 lux a 2000 lux
 Intervalo de temporização: Impulsos de 1 s ON, 4 s OFF e temporizações de 30 s, 1 min, 3 min, 5 min, 10 min e 20 min approx.
 Ângulo de deteção: 200° a 20°
 Campo de deteção: De 0 m a 6 m a 20°
 Temperatura de funcionamento: 0 °C a +40 °C
 Tipo de proteção: IP20 segundo a norma EN 60529.
 Classe de proteção: II segundo a norma EN 60335 em condições de montagem corretas.

INSTRUCTIONS ON USE

FIG.1

- | | | |
|-------------------------|-------------------|----------------|
| 1. Sensor | 2. Surround | 3. Metal frame |
| 4. Connection terminals | 5. Manual control | 6. Selectors |

DESCRIPTION:

The ORBIMAT proximity switch is specially designed to replace a conventional switch in indoor facilities.

The ORBIMAT proximity switch captures invisible infrared emissions from people and other heat sources without emitting any form of radiation.

When a heat source moves below the ORBIMAT, its output circuit is activated. When it no longer captures the movement, it will deactivate after an adjustable delay time.

The ORBIMAT reacts only when light conditions are below the selected level.

INSTALLATION:

WARNING: Electric apparatus assembly and installation must only be carried out by an authorized installer.

The unit is internally protected against interference by a safety circuit. However, certain, especially strong electromagnetic fields could alter its operation, for which reason it must not be installed near inductive fields (motors, transformers, transformer substations and industrial machinery etc), or high-frequency wireless signals (WIFI, telephony, signal inhibitors, etc.)

MOUNTING: Can be fitted in a universal type mechanism box, avoiding its detection zone having highly reflecting surfaces (liquids, marble, etc.), elements subject to abrupt changes of temperature (heating, air conditioning) or light sources.

NOTE: The sensitivity of the captor can be reduced if the temperature of the object to be detected is near to the ambient temperature.

The installation of the ORBIMAT must take into account that detection is produced by the crossing of its detection beams and therefore, if the heat source to be detected is moving parallel to the beams, the detection is produced at less distance because it will not cross the beams until it is very close to the unit.

In the drawing of **FIG.2**, the arrows indicate the direction of movement of the person or object to be detected.

The recommended height for installation of the ORBIMAT is between 0.8 and 1.5 meters as shown in **FIG.2**.

Use a screwdriver to remove the sensor and the frame.

Connect according to the schematic of **FIG.3**.

Secure the ORBIMAT by screwing the metallic frame to the mechanism box. After carrying out the adjustments of brightness and timeout (see **SETTINGS**) and operating mode (see **MANUAL CONTROL**), fit the sensor and the frame in their position.

SETTINGS:

In the rear part of the sensor you will find the selectors "LUX" and "TIME", and the manual control for mode selection, as shown in **FIG.4**.

ADJUSTING LUMINOSITY:

The ORBIMAT proximity switch can be graduated in such a way that it only acts when the light conditions are below the selected level. By turning the "LUX" selector to the position (☼) it will react in light condition. By turning to the position (☾), it will only react under low light conditions.

ADJUSTING THE DISCONNECT DELAY:

By rotating the "TIME" selector to the right position, the disconnection delay will be approximately 20 minutes. By turning to the left position (⏪ press) it will light for a period of 1 second, then remain off for 4 s (without performing detection), the adjustable minimum timeout is 30 seconds.

MANUAL CONTROL (MODE):

Having 3 positions

- 0 : Permanently off
- A : Automatic operation
- I : Permanently on

PUTTING INTO SERVICE.

On connecting the sensor, with the manual control in position A, the unit remains on for 60 seconds, after which it goes off and adopts automatic operation.

EXTERNAL PUSHBUTTON

The unit has the possibility of being activated by means of an external pushbutton (**FIG.3-P**), performing a timeout on activating the pushbutton, independently of the brightness setting.

TECHNICAL SPECIFICATIONS:

Power supply:	230 V~ 50-60 Hz
Breaking power:	6 A 230 V~ cos φ = 1
Self-consumption:	Less than 1 W
External pushbuttons with neon lamp or LED:	maximum 1 mA
Light sensitivity:	5 – 2000 lux
Timing range:	Pulses of 1s ON, 4s OFF, and timeouts of 30s, 1min, 3min, 5min, 10min and 20min approx.
Detection angle:	200° to 20 °C
Detection range:	From 0 to 6 metres at 20 °C
Operating temperature:	0 °C to +40 °C
Protection type:	IP20 according to EN 60529
Protection class:	II according to EN 60335 under correct installation conditions

FIG.1

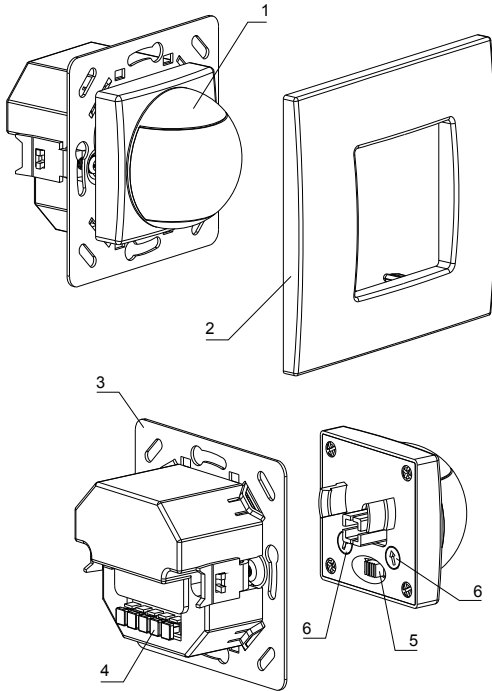


FIG.2

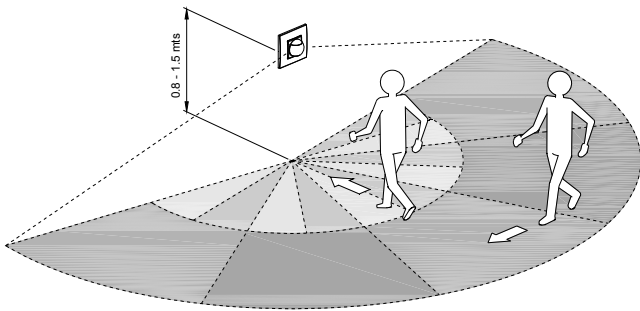


FIG.3

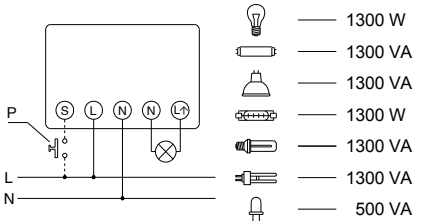
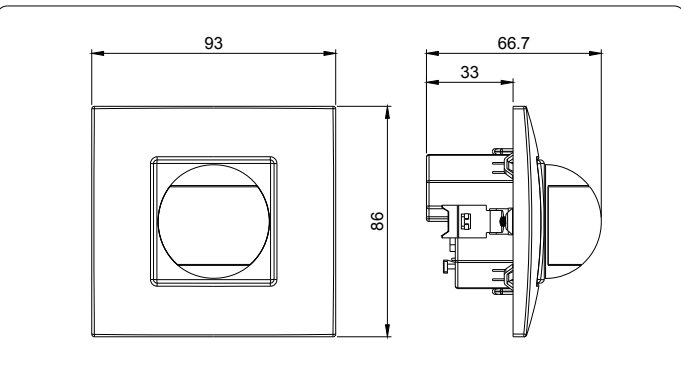
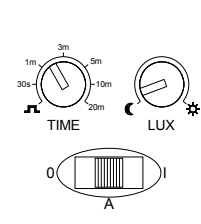


FIG.4



УКАЗАНИЯ ПО ИСПОЛЬЗОВАНИЮ

РИС. 1

- | | | |
|---------------------|----------------------|------------------------|
| 1. Датчик | 2. Накладка | 3. Металлическая рамка |
| 4. Клеммная колодка | 5. Ручное управление | 6. Селекторы |

ОПИСАНИЕ

Бесконтактное реле ORBIMAT специально разработано для замены обычных реле для внутренних помещений.

Бесконтактное реле ORBIMAT улавливает невидимые инфракрасные излучения от людей и других источников тепла, не излучая никакой формы радиации.

Когда источник тепла перемещается под ORBIMAT, его выходная электрическая схема активизируется. Когда устройство больше не улавливает перемещение, оно переходит в нерабочее состояние по истечении настраиваемого времени задержки.

ORBIMAT реагирует только, когда условия освещенности ниже выбранного уровня.

ИНСТАЛЛЯЦИЯ

ПРЕДУПРЕЖДЕНИЕ. Сборка и инсталляция электрического прибора должны выполняться только авторизованным техником.

Устройство имеет внутреннюю защиту от радиопомех, благодаря предохранительной электрической схеме. Однако определенные, особенно сильные изменения электромагнитные поля могут изменить его работу, по этой причине устройство не должно устанавливаться вблизи индукционных полей (двигателей, трансформаторов, трансформаторных подстанций и промышленных установок и т.д.) или вблизи высокочастотных беспроводных сигналов (WIFI, телефони, подавителей сигналов и т.д.).

УСТАНОВКА. Может устанавливаться в коробке механизма универсального типа, избегая, чтобы его зона обнаружения имела бы сильно отражающие поверхности (жидкости, мрамор и т.д.), элементы, подверженные резким изменениям температуры (отопление, кондиционирование воздуха), или источники света.

ПРИМЕЧАНИЕ. Чувствительность датчика может быть понижена, если температура обнаруживаемого предмета приближается к температуре окружающей среды.

При инсталляции ORBIMAT необходимо учитывать, что обнаружение производится пересечением лучей обнаружения, и поэтому, если источник тепла, подлежащий обнаружению, перемещается параллельно лучам устройства, обнаружение производится на меньшем расстоянии, потому что объект обнаружения не пересечет лучи, пока не окажется на очень близком расстоянии от устройства.

На чертеже **РИС. 2** стрелки показывают направление перемещения подлежащего обнаружению человека или объекта.

Рекомендуемая высота установки ORBIMAT – от 0,8 до 1,5 метра, см. **РИС. 2**.

Для снятия датчика и рамки пользуйтесь отверткой.

Выполните подключение в соответствии со схемой **РИС. 3**.

Закрепите ORBIMAT прикручиванием металлической рамки к коробке механизма. После выполнения настройки яркости и времени задержки (см. УСТАНОВКИ) и режима работы (см. РУЧНОЕ УПРАВЛЕНИЕ) установите датчик и рамку на место.

УСТАНОВКИ

На задней стенке датчика находятся селекторы LUX и TIME и ручное управление для выбора режима работы, как показано на **РИС. 4**.

НАСТРОЙКА ЯРКОСТИ СВЕТА

Бесконтактное реле ORBIMAT может быть градуировано таким образом, что оно будет срабатывать только, когда условия освещения будут ниже выбранного уровня. При установке селектора LUX в положение (☀) устройство будет реагировать при условии освещения. При установке селектора в положение (☾), устройство будет реагировать только при условиях низкого освещения.

НАСТРОЙКА ЗАДЕРЖКИ ОТКЛЮЧЕНИЯ

При вращении селектора TIME в правое положение задержка отключения составит приблизительно 20 минут. При повороте в левое положение (⏻ нажать) устройство будет светить в течение периода 1 секунды, затем будет оставаться в выключенном состоянии в течение 4 секунд (без выполнения обнаружения), регулируемая минимальная задержка времени составляет 30 секунд.

РУЧНОЕ УПРАВЛЕНИЕ (РЕЖИМ)

Имеет 3 позиции

- 0 : постоянно выключено
- A : автоматическая работа
- I : постоянно включено

ПУСК В РАБОТУ

После подключения датчика, когда ручное управление находится в положении A, устройство остается выключенным в течение 60 секунд, после чего оно выключается и начинает работать в автоматическом режиме.

ВНЕШНЯЯ КНОПКА

Устройство может быть активизировано при помощи внешней кнопки (**РИС. 3-P**), выполняющей задержку по времени при активизации кнопки, независимо от установленной яркости.

ТЕХНИЧЕСКИЕ ХАРАКТЕРИСТИКИ:

Сетевое напряжение:	230 В~, 50-60 Гц
Пробивная мощность:	6 А, 230 В~, cos φ =1
Собственное потребление:	менее 1 Вт
Внешние кнопки с неон. лампой или LED:	макс. 1 мА
Светочувствительность:	5 – 2000 люкс
Диапазон регулировки по времени:	импульсы 1 сек ON (ВКЛ.), 4 сек OFF (ВЫКЛ.) и задержки приблиз. 30 сек, 1 мин, 3 мин, 5 мин, 10 мин и 20 мин
Угол обнаружения:	200° – 20 °С
Диапазон обнаружения:	от 0 до 6 метров при 20 °С
Рабочая температура:	от 0 °С до +40 °С
Уровень защиты:	IP20 в соответствии с EN 60529
Класс защиты:	II в соответствии с EN 60335 при правильных условиях установки

Возможны технические изменения – для получения последующей информации: www.orbis.es

BRUKSANVISNING

FIG.1

- | | | |
|-----------------------|---------------------|---------------------|
| 1. Sensor | 2. Ramme | 3. Metallramme |
| 4. Tilkoblingsklemmer | 5. Manuell kontroll | 6. Innstillingshjul |

BESKRIVELSE:

ORBIMAT tilstedeværelsessensor er spesielt designet for å erstatte en vanlig lysbryter i installasjoner innendørs.

ORBIMAT detekterer varmeutstråling fra mennesker, dyr og andre varmekilder.

Når en varmekilde beveger seg i detekteringsområdet, aktiveres kretsen i henhold til innstilt forsinket utkoblingstid.

ORBIMAT reagerer kun når lyset i omgivelsene er under den innstilte lux-verdien.

INSTALLASJON:

ADVARSEL: Installasjonen av denne enheten skal utføres av en autorisert elektroinstallatør. Enheten har en innebygd beskyttelseskrets mot støytforstyrrelser. Imidlertid kan sterke magnetiske krefter skape forstyrrelser i enhetens virkemåte. Det anbefales ikke å installere enheten i nærheten av induktive laster (elektriske motorer, transformatorer, etc.) eller høyfrekvente trådløse signaler (WIFI, telefon, signalforsterkere, etc.).

MONTERING: Enheten kan monteres i en universal veggboкс. Unngå nærvær av sterkt reflekterende flater (væske o.l.), elementer som kan raskt forandre omgivelsestemperaturen (varmevifte, kjøleanlegg) eller lyskilder og objekter som kan bevege seg ved vindkast/gjennomtrekk (gardiner, planter, etc.) i detekteringsområdet.

NB: Omgivelsestemperaturen har stor betydning for detekteringssensitiviteten. Hvis temperaturforskjellen mellom omgivelsene og objektet som skal detekteres er liten, vil sensitiviteten reduseres.

I forbindelse med monteringen er det viktig å ta hensyn til plassering av sensoren. Best resultat oppnås ved å plassere sensoren slik at varmekilden som skal detekteres, krysser de infrarøde detekteringsstrålene som ORBIMAT avgir. Sensoren har mindre sensitivitet ved bevegelse parallelt med detekteringsstrålene.

I **FIG.2**, indikerer pilene retningen personen eller objektet beveger seg i.

Anbefalt monteringshøyde for ORBIMAT er mellom 0.8 og 1.5 meter, som vist i **FIG.2**.

Bruk en skrutrekker for å demontere sensoren og rammen.

Koble til i henhold til koblingsskjema i **FIG.3**.

Monter ORBIMAT ved å skru fast metallrammen i en veggboкс. Etter ønsket innstilling av lysfølsomhet og tidsforsinkelse (se INNSTILLING) og driftsmodus (se MANUELL KONTROLL), monter sensoren og rammen på plass.

INNSTILLING:

På baksiden av sensoren finner du innstillingshjul for "LUX" og "TIME", samt manuell kontroll for valg av driftsmodus, som vist i **FIG.4**.

INNSTILLING AV LYSFØLSOMHET:

ORBIMAT kan justeres slik at kretsen kun aktiveres når lyset i omgivelsene er under den innstilte lux-verdien.

Ved å vri innstillingshjulet for lysfølsomhet til posisjon (☀), vil kretsen aktiveres uansett lysnivå. Ved å vri mot posisjon (☾), vil kretsen aktiveres kun ved lavt lysnivå.

INNSTILLING AV TIDSFORSINKELSE:

Ved å vri innstillingshjulet "TIME" helt mot høyre, vil lyset være på i ca. 20 minutter etter siste detekterte bevegelse. Ved å vri innstillingshjulet helt mot venstre (⏻), starter en sekvens som slår lyset på i 1 sekund og av i 4 sekunder. Sekvensen vil fortsette så lenge det er bevegelse i detekteringsområdet.

Minste tidsforsinkelse er 30 sekunder (bortsett fra sekvensinnstilling (⏻)).

MANUELL KONTROLL (MODUS):

3 valg er tilgjengelige

- 0 : Permanent av
- A : Automatisk drift
- I : Permanent på

IDRIFTSETTING:

Etter tilkobling av nettspenningen, aktiveres sensoren automatisk i 60 sekunder.

Etter at tiden har løpt ferdig går sensoren over i vanlig drift.

EKSTERN IMPULSBRYTER:

Enheten kan aktiveres ved hjelp av en ekstern impulsbryter (**FIG.3-P**) for å slå på lyset i henhold til innstilt tidsforsinkelse, uavhengig av lysfølsomhetsinnstillingen.

TEKNISKE SPESIFIKASJONER:

Driftsspenning:	230 V~ 50-60Hz
Belastning:	6 A 230 V~ cos φ =1
Eget forbruk:	Mindre enn 1 W
Ekstern impulsbryter med neon eller LED:	maks. 1 mA
Lysfølsomhet:	5 – 2000 lux
Tidsforsinkelse:	Sekvens 1s PÅ, 4s AV, og tidsforsinkelse (ca.) 30s, 1min, 3min, 5min, 10min og 20min
Detekteringsvinkel:	200° ved 20 °C
Detekteringsområdet:	Fra 0 til 6 meter ved 20 °C
Driftstemperatur:	-0 °C til +40 °C
Kapslingsgrad:	IP20 i hht. EN 60529
Beskyttelsesklasse:	II i hht. EN 60335 ved korrekt montering

Rettt til tekniske endringer forbeholdes – ytterligere informasjon på: www.orbis.es

GEBRAUCHSANLEITUNG

Abb.1
OBR.1

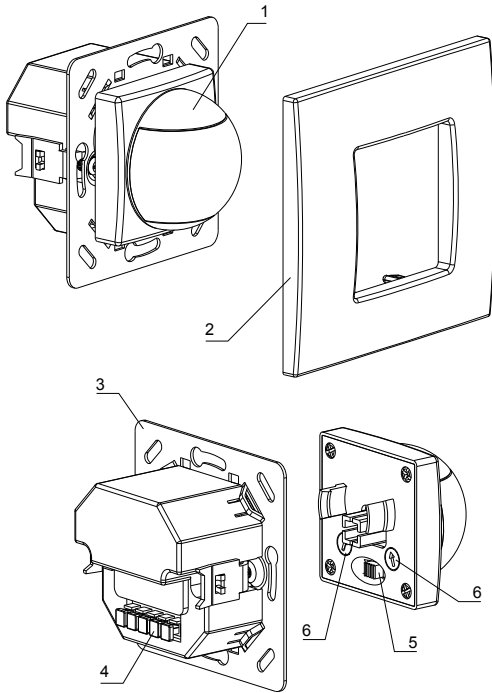


Abb. 1

- | | | |
|---------------------|-------------------------|-----------------|
| 1. Sensor | 2. Blendrahmen | 3. Metallrahmen |
| 4. Anschlussklemmen | 5. Manuelle Einstellung | 6. Wahlschalter |

BESCHREIBUNG:

Der Bewegungsmelder ORBIMAT wurde speziell entworfen um konventionelle Bewegungsmelder bei Installationen in Innenbereichen zu ersetzen.. ORBIMAT registriert unsichtbare Infrarotstrahlung von Personen und anderen Wärmequellen ohne selbst Strahlungen abzugeben. ORBIMAT wird aktiviert, wenn sich eine Wärmequelle vor dem Gerät bewegt. Sobald keine Bewegung mehr erfasst wird deaktiviert sich das Gerät nach einer regulierbaren Verzögerungszeit.. ORBIMAT reagiert nur, wenn die Lichtverhältnisse unter dem gewählten Niveau liegen..

INSTALLATION:

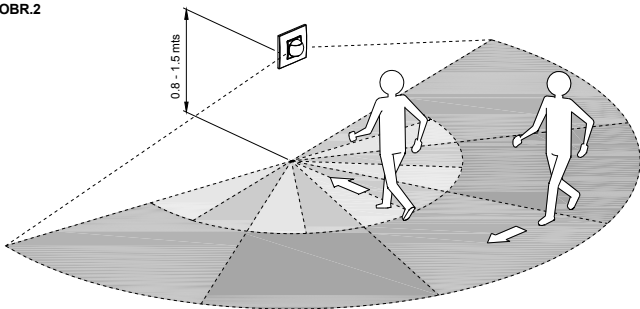
ACHTUNG: Die Installation und Montage der elektrischen Geräte sollte von einem zugelassenen Installateur ausgeführt werden. Das Gerät ist mit einem internen Sicherheitskreis gegen Interferenzen geschützt. Trotzdem können einige besonders starke elektromagnetische Felder den Betrieb stören, aus diesem Grund sollte es nicht in der Nähe von induktiven Feldern (Motoren, Trafos, Transformatorenstationen, Industriemaschinerie usw.) oder drahtlosen Hochfrequenzsignalen (Wifi, Telefonlinien, Signalhemmer usw.) installiert werden.

MONTAGE: Einbaubar in Universalgehäuse, der Erfassungsbereich des Gerätes sollte von hochreflektierenden Oberflächen (Flüssigkeiten, Marmor usw.), Elementen die großen Temperaturschwankungen unterliegen (Heizung, Klimaanlage) oder Lichtquellen freigehalten werden.

HINWEIS: Die Sensibilität des Sensors kann beeinträchtigt werden, wenn die Temperatur des zu erfassenden Objekts der Umgebungstemperatur gleicht. Bei Installation des ORBIMAT sollte berücksichtigt werden, daß das Gerät aktiviert wird, sobald eine Wärmequelle seine Erfassungstrahlen durchquert und wenn diese sich direkt in Richtung auf das Gerät zubewegt, kann sie eventuell erst in geringem Abstand erfasst werden, da sie die Strahlen möglicherweise erst in unmittelbarer Nähe des Gerätes durchquert..

Abb.2: Die Pfeile in der Zeichnung zeigen die Bewegungsrichtung der zu erfassenden Person oder des Objektes an. Die empfohlene Montagehöhe für ORBIMAT liegt zwischen 0,8 m und 1,5 m (siehe **Abb.2**)

Abb.2
OBR.2



Rahmen und Sensor mit Hilfe eines Schraubenziehers entfernen. Nach dem Schema auf **Abb.3** anschliessen.

Der ORBIMAT wird befestigt indem man den Metallrahmen auf dem Universalgehäuse festschraubt. Nach Einstellung der Helligkeit und Verzögerung (siehe **EINSTELLUNG**) und des Betriebsmodus (siehe **MANUELLE EINSTELLUNG**), werden Sensor und Rahmen wieder eingesetzt.

EINSTELLUNG:

Auf der Hinterseite des Sensors befinden sich die Wahlschalter "LUX" und "TIME", und der manuelle Schalter zur Auswahl des gewünschten Modus (siehe **Abb.4**).

EINSTELLUNG DER HELLGKEIT:

Der Bewegungsmelder ORBIMAT kann so graduiert werden, daß er sich nur aktiviert wenn die Lichtverhältnisse unter dem erwählten Bereich liegen. Wenn der Wahlschalter "LUX" in Position (☀) gedreht wird, reagiert das Gerät unter allen Lichtverhältnissen. Dreht man ihn in Position (☾), reagiert er nur bei schwachen Lichtverhältnissen.

EINSTELLUNG DER AUSSCHALTVERZÖGERUNG:

Dreht man den Wahlschalter "TIME" nach rechts, wird die Ausschaltverzögerung auf ca. 20 Minuten gestellt. Wird er in die linke Position gedreht (⚡ Puls) schaltet sich das Gerät für einen 1 Sekunde langen Impuls ein und bleibt 4 Sek. ausgeschaltet (führt keine Detektion aus), die Mindesteinstellung ist 30 Sekunden.

MANUELLE EINSTELLUNG (MODUS):

3 Positionen:

- 0 : Permanente Ausschaltung
- A : Automatik Betrieb
- I : Permanente Einschaltung

INBETRIEBNAHME:

Beim Einschalten des Sensors mit dem manuellen Wahlschalter in Position A, bleibt das Gerät 60 Sekunden lang eingeschaltet, danach schaltet es sich aus und bleibt in Automatik Betrieb.

EXTERNE DRUCKTASTE:

Das Gerät verfügt über die Möglichkeit anhand einer externen Drucktaste eingeschaltet zu werden (**Abb.3 -P**), durch drücken der Taste wird eine Zeiteinstellung ausgeführt, unabhängig von der eingestellten Helligkeit.

TECHNISCHE DATEN:

Stromversorgung:	230 V~ 50-60Hz
Schaltleistung:	6 A 230 V~ cos φ = 1
Eigenverbrauch:	unter 1 W
Externe NEON oder LED DRUCKTASTEN:	max. 1 mA
Lichtempfindlichkeit:	5 - 2000 Lux
Zeiteinstellung:	Impulse von 1 Sek. ON, 4 Sek. OFF und Zeiteinstellungen von ca. 30 Sek., 1 Min., 3 Min., 5 Min., 10 Min. und 20 Min.
Erfassungswinkel:	200° bis 20°
Erfassungsbereich:	0 bis 6 m bei 20 °C
Betriebstemperatur:	0 °C bis +40 °C
Schutzart:	IP20 gemäß EN 60529
Schutzklasse:	II gemäß EN 60335 bei korrekter Montage

Abb.3
OBR.3

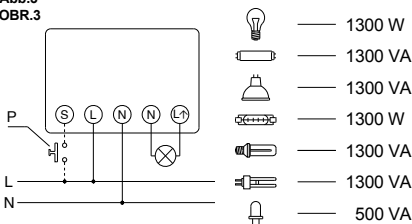
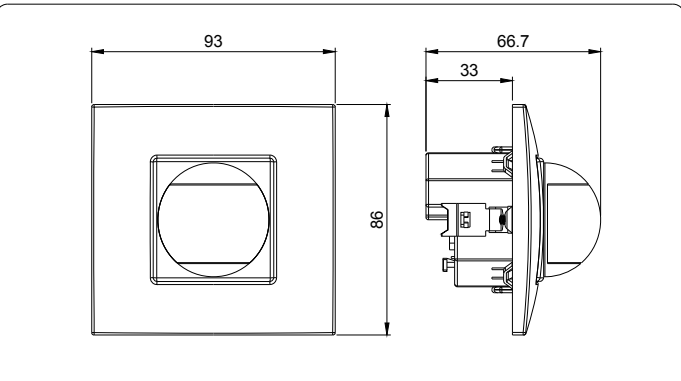
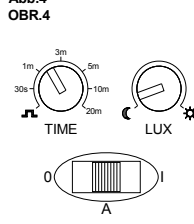


Abb.4
OBR.4



NÁVOD K POUŽITÍ

OBR. 1

- | | | |
|--------------------|-------------------|-------------------|
| 1. Senzor | 2. Krycí rámeček | 3. Kovový rámeček |
| 4. Připojné svorky | 5. Ruční ovládání | 6. Selektory |

POPIS:

Přibližovací spínač ORBIMAT je navržen speciálně pro náhradu běžného spínače ve vnitřní budově.

ORBIMAT zachycuje neviditelné infračervené emise pocházející od osob a jiných zdrojů tepla, aniž by vysílal jakýkoliv druh radiace.

Když se před přístrojem ORBIMAT pohne nějaký zdroj tepla, aktivuje se jeho výstupní obvod. Když pak přístroj pohybu přestane zachycovat, po určitém čase, který lze nastavit, se deaktivuje.

ORBIMAT reaguje pouze tehdy, jsou-li světelné podmínky pod vybranou úrovní.

INSTALACE:

POZOR: Instalaci a montáž elektrických zařízení smí provést pouze autorizovaný montér. Přístroj je vnitřně chráněn před přepětím bezpečnostním obvodem. Přesto mohou některá obzvláště silná elektromagnetická pole změnit svou činnost, proto se nesmí přístroj instalovat v blízkosti indukčních polí (motorů, transformátorů, trafostanic, průmyslových strojů atd.) nebo vysokofrekvenčních bezdrátových signálů (WIFI, telefonické sítě, inhibitory signálů atd.).

MONTÁŽ: Lze zabudovat do univerzální elektroinstalační krabice, je nutné dát pozor na to, aby se v oblasti detekce přístroje nenacházely vysoce reflexní povrchy (tekutiny, mramor atd.), prvky podléhající prudkým výkyvům teplot (topení, klimatizace) nebo světelné zdroje.

POZNÁMKA: Citlivost senzoru se může snížit, pokud teplota předmětu, který detekuje, je podobná okolní teplotě.

U zařízení ORBIMAT je nutné mít na paměti, že se aktivuje, když zdroj tepla kříží jeho paprsky detekce, a proto, když zdroj jde směrem k přístroji, je možné, že k detekci dojde v menší vzdálenosti. Je to tím, že zdroj nezkříží jeho paprsky, dokud není v blízkosti přístroje. Na obrázku **OBR. 2** ukazují šipky směr pohybu osoby nebo předmětu, který má být detekován.

Doporučená výška pro instalaci přístroje ORBIMAT je mezi 0,8 a 1,5 metru jak je znázorněno na **OBR. 2**.

Pomocí šroubováku sundejte rámeček a senzor.

Provedte zapojení v souladu se schématem na **OBR. 3**.

ORBIMAT připevněte přišroubováním kovového rámečku do elektroinstalační krabice. Po nastavení intenzity světla a zpoždění (viz NASTAVENÍ) a způsobu působení (viz MANUÁLNÍ OVLÁDÁNÍ), umístěte do své pozice senzor a rámeček.

NASTAVENÍ:

Na zadní části senzoru se nacházejí selektory "LUX" a "TIME" a manuální ovládání výběru režimu, jak je znázorněno na **OBR. 4**.

NASTAVENÍ INTENZITY SVĚTLA:

Přibližovací spínač ORBIMAT může být nastaven tak, že funguje pouze tehdy, jsou-li světelné podmínky pod vybranou úrovní. Otočte selektorem "LUX" do pozice (☀) a přístroj bude reagovat za všech světelných podmínek. Otočte do pozice (☾) a přístroj bude reagovat pouze za snížené viditelnosti.

NASTAVENÍ ZPOZDĚNÍ ODPOJENÍ:

Otočením selektoru "TIME" doprava dojde ke zpoždění odpojení přibližně o 20 minut. Otočením doleva (⚡) se zapne po pulzu 1 sekundy, po dobu 4 sekund bude vypnutý (aniž by došlo k detekci), minimální nastavitelné načasování je 30 sekund.

MANUÁLNÍ OVLÁDÁNÍ (REŽIM):

pomocí 3 pozic

- 0 : vypnuto
- A : automatický provoz
- I : zapnuto

UVEDENÍ DO PROVOZU.

Zapojíte-li senzor ručním ovládním v pozici A, zůstane přístroj zapnutý během 60 sekund, po jejich uplynutí se vypne a zůstane v automatickém režimu.

EXTERNÍ TLAČÍTKO

Přístroj může být aktivován pomocí externího tlačítka (**OBR. G. 3-P**), kdy dojde k načasování aktivace tlačítka nezávisle na nastavené intenzitě světla.

TECHNICKÉ VLASTNOSTI:

Napájení:	230 V~ 50-60Hz
Zkratová odolnost:	6 A 230 V~ cos φ =1
Vlastní spotřeba:	méně než 1 W
Externí tlačítka s neónem nebo LED osvětlením:	maximálně 1 mA
Zářivost:	5 – 2000 lux
Rozsah nastavení času:	Pulzy od 1s ON, 4s OFF a nastavení času přibližně o 30 s, 1 min, 3 min, 5 min, 10 min a 20 min. 200° až 20 °C
Úhel detekce:	od 0 do 6 metrů při 20 °C
Detekční pole:	0 °C do +40 °C
Provozní teplota:	IP20 podle EN 60529
Druh ochrany:	II podle EN 60335 při správných montážních podmínkách
Třída ochrany:	

NÁVOD NA POUŽÍVANIE

OBR. 1

- | | | |
|-----------------------|--------------------|---------------|
| 1. Snímač | 2. Masky | 3. Kovový rám |
| 4. Připojovací svorky | 5. Ručné ovládanie | 6. Selektory |

POPIS:

Bezdotykový spínač ORBIMAT je speciálně navrhnutý, aby nahradil klasický spínač pre vnútorné priestory.

Bezdotykový spínač ORBIMAT zachytáva neviditeľné infračervené žiarenie vyžarované ľuďmi a inými zdrojmi tepla bez emitovania akéhokoľvek druhu radiácie.

Pri pohybe zdroja tepla pod spínačom ORBIMAT sa aktivuje jeho obvod. Keď prestane zachytávať pohyb, po uplynutí určitej nastaviteľnej doby oneskorenia sa deaktivuje.

ORBIMAT reaguje iba v podmienkach, keď je úroveň osvetlenia nižšia než určitá zvolená hodnota.

INŠTALÁCIA:

UPOZORNENIE: Zmontovanie a inštaláciu elektrického zariadenia smie realizovať iba osoba s príslušným oprávnením.

Tento prístroj má vnútornú ochranu proti rušeniu zaistenú bezpečnostným obvodom. Napriek tomu však môžu určité mimoriadne silné elektromagnetické polia ovplyvniť jeho fungovanie a z toho dôvodu sa nesmie inštalovať do blízkosti indukčných polí (motory, transformátory, transformačné stanice, priemyselné strojové zariadenia, atď.) alebo vysokofrekvenčných bezdrôtových signálov (WIFI, telefónne signály, tímiče signálov, atď.).

MONTÁŽ: Je možné ho montovať do prístrojovej skrinky univerzálneho typu tak, aby sa v jeho detekčnej zóne nenachádzali plochy s vysokou mierou odrazivosti (kvapaliny, mramor, atď.), prvky vyznačujúce sa náhlymi zmenami teploty (vykurovanie, klimatizácia) alebo svetelné zdroje.

POZNÁMKA: Citlivosť snímača sa môže znížiť, ak sa teplota snímaného predmetu približuje okolitej teplote.

Pri inštalácii spínača ORBIMAT je nutné vziať do úvahy, že k detekcii dochádza križením jeho detekčných lúčov, a preto ak sa snímaný zdroj tepla pohybuje paralelne s týmito lúčmi, k detekcii dochádza pri menšej vzdialenosti, pretože tento zdroj sa s lúčmi skříží, až keď sa nachádza v tesnej blízkosti spínača.

Na **obrázku č. 2** označujú šípky smer pohybu snímanej osoby alebo predmetu.

ORBIMAT sa odporúča inštalovať do výšky 0,8 až 1,5 metrov, ako je to znázornené na **obrázku č. 2**.

Na odmontovanie snímača a rámu použite skrutkovač.

Pripojenie vykonajte podľa schémy na **obrázku č. 3**.

ORBIMAT připevněte přiskrutkovaním kovového rámu k prístrojovej skrinke. Po vykonaní nastavenia jasu, časového oneskorenia (pozrite si časť NASTAVENIA) a prevádzkového režimu (pozrite si časť RUČNÉ OVLÁDANIE) osadte snímač a rám do ich určených polôh.

NASTAVENIA:

V zadnej časti snímača nájdete selektory „LUX“ a „TIME“ a ručný ovládač na voľbu režimu, ako je to znázornené na **obrázku č. 4**.

NASTAVENIE INTENZITY SVETLA:

Bezdotykový spínač ORBIMAT je možné nastaviť tak, aby sa aktivoval, iba keď je úroveň osvetlenia nižšia než určitá zvolená hodnota. Otočením selektora „LUX“ do polohy (☀) bude spínač reagovať v podmienkach s prítomnosťou riadneho osvetlenia. Otočením do polohy (☾) bude reagovať iba pri slabom osvetlení.

NASTAVENIE ONESKORENIA ROZPOJENIA:

Otočením selektora „TIME“ do polohy vpravo sa rozpojenie oneskorí o približne 20 minút. Jeho otočením do polohy vľavo (značka ⚡) sa rozsvieti na 1 sekundu, potom ostane 4 sekundy vypnutý (bez uskutočňovania detekcie). Minimálne nastavitelné časové oneskorenie je 30 sekúnd.

RUČNÉ OVLÁDANIE (REŽIM):

Má 3 polohy

- 0 : Stále vypnutý
- A : Automatická prevádzka
- I : Stále zapnutý

UVEDENIE DO PREVÁDZKY

Po pripojení snímača, keď je ručný ovládač v polohe A, ostane jednotka zapnutá 60 sekúnd, po uplynutí ktorých sa vypne a prejde do automatického režimu.

VONKAJŠIE TLAČIDLO

Jednotku je možné aktivovať vonkajším tlačidlom (**obrázok 3-P**), použitím ktorého sa aktivuje časové odpočítavanie nezávisle od nastavenia jasu.

TECHNICKÁ ŠPECIFIKÁCIA:

Elektrické napájanie:	230 V~ 50-60 Hz
Vypínací výkon:	6 A 230 V~ cos φ =1
Vlastná spotreba:	menej ako 1 W
Vonkajšie tlačidlo s neónovým svetlom alebo LED svetlom:	max. 1 mA
Citlivosť na svetlo:	5 – 2000 lux
Časovanie:	Impulzy 1 s ZAP., 4 s VYP. a časové oneskorenie približne 30 s, 1 min, 3 min, 5 min, 10 min a 20 min 200° až 20 °C
Detekčný uhol:	0 až 6 metrov pri 20 °C
Detekčný rozsah:	0 °C až +40 °C
Prevádzková teplota:	IP20 podľa EN 60529
Typ ochrany:	II podľa normy EN 60335 za správnych podmienok inštalácie
Trieda ochrany:	