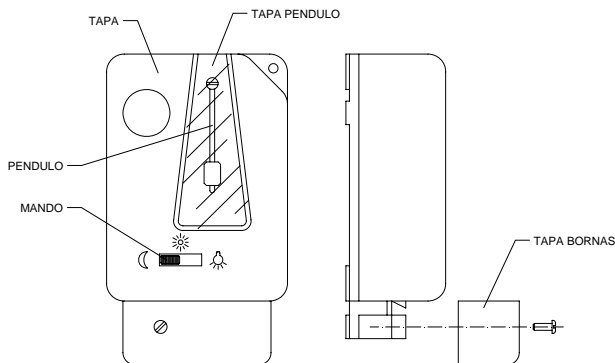
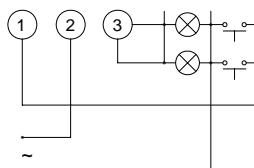


INSTRUCCIONES DE EMPLEO



MONTAJE E INSTALACIÓN

Quitar la tapa bornas y fijar el aparato lo más vertical posible. El buen funcionamiento del aparato depende de una correcta instalación.
NO SE DEBE QUITAR NUNCA LA TAPA, EL PÉNDULO LO IMPIDE.
 Conectar de acuerdo al esquema de conexiones.




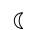

GRADUACIÓN DEL TIEMPO DE ENCENDIDO

Quitar la tapa de protección del péndulo y desplazar el peso hacia arriba si se desea menos tiempo o hacia abajo en caso contrario. El aparato sale de fábrica regulado a 3 minutos aproximadamente.

EL PESO SE DESPLAZA SUAVEMENTE CON LOS DEDOS, PROCURE QUE EL PÉNDULO NO SUFRA DESVIACIÓN.

MANDO MANUAL

Desplace el mando manual a las posiciones marcadas según se desee obtener:

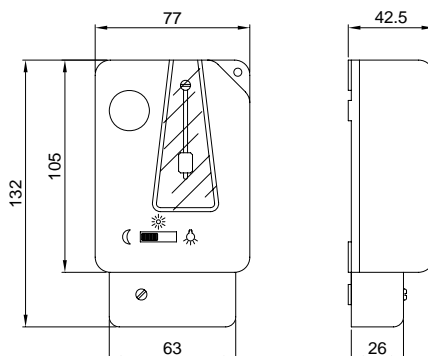
-  Luz Fija
-  Luz por pulsadores
-  Apagado total

PULSADORES LUMINOSOS

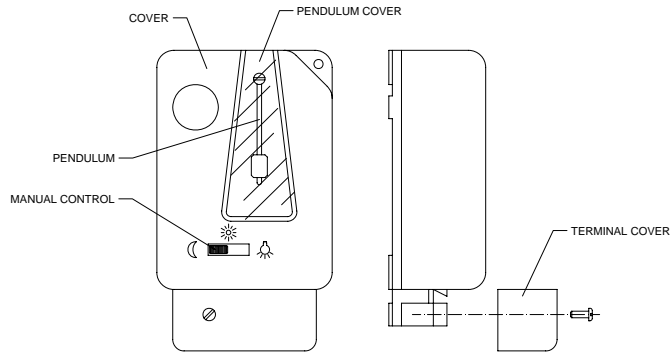
Máximo 50 mA, equivalente a 25 pulsadores de 2 mA

IMPORTANTE: El automático de escalera T-11 no necesita lubricación, ya que todas las partes móviles de plástico son autolubrificantes.

DIMENSIONES:

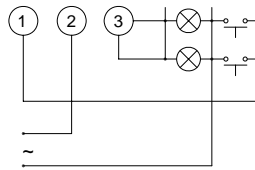


OPERATING INSTRUCTIONS



The device must be vertically fixed in order to obtain the correct functioning. DO NOT TAKE OFF THE COVER, THE DEVICE COULD BE SERIOUSLY DAMAGED.

Connections must be in accordance with the circuit diagram.



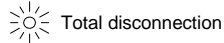
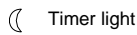
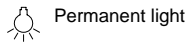
REGULATING

Take off the pendulum cover and move the weight to the correct position depending on the time light requirements. The device is adjusted to give 3 minutes of continual light.

THE WEIGHT IS HANDLE OPERATED. CARE MUST BE TAKEN TO ENSURE THAT THE PENDULUM IS LEVEL.

MANUAL CONTROL

Move the manual control to the following position, in order to obtain:



Maximun load of gas discharge lamps: 50 mA.

DIMENSIONS:

