

**FIG.4**

	150 W		100 VA
	150 W		100 VA
	100 VA		50 VA
	100 VA		LED

**INSTRUCCIONES DE EMPLEO**

**FIG. 1:**  
1.- Ajuste de la temporización.

**DESCRIPCIÓN**

El TEMPO LED permite temporizar los encendidos de una instalación. Puede ser utilizado como automático de escalera o temporizador, pudiéndose rearmar durante la temporización iniciándose un nuevo ciclo. Permite controlar lámparas incandescentes o halógenas 230 V, halógenas con transformador y LED.

**INSTALACIÓN**

**(FIG.2 y FIG.3) NO ES NECESARIO NEUTRO.** Solo se necesita para lámparas led que realizan parpadeos o no apagan completamente en la desconexión.

**ATENCIÓN:** La instalación y el montaje de los aparatos eléctricos debe ser realizada por un instalador autorizado.

El aparato está internamente protegido contra las interferencias por un circuito de seguridad. No obstante, algunos campos magnéticos especialmente fuertes pueden llegar a alterar su funcionamiento, por tanto no debe instalarse próximo a cargas inductivas (motores, transformadores, etc.).

**MONTAJE:** Sus pequeñas dimensiones le facilitan la colocación tras un pulsador en caja de mecanismo tipo universal. Para la conexión utiliza solo dos cables, éstos irán conectados al pulsador haciendo que su conexión sea muy sencilla.

La instalación y manipulación, así como el cambio de lámparas, debe realizarse sin tensión de alimentación.

- **ATENCIÓN. NO UTILIZAR EN NINGÚN CASO FLUORESCENCIA O TRAFOS ELECTROMAGNÉTICOS CON LÁMPARAS LED, PUEDEN CAUSAR DAÑOS IRREVERSIBLES AL EQUIPO O A LA LÁMPARA.**
- **NO MEZCLAR LÁMPARAS DE DISTINTA TECNOLOGÍA.**

**CONEXIÓN.** Ejemplos de conexión:

**FIG.2** - Como automático de escalera con pulsadores sin luminoso (en esta conexión no se producen parpadeos en el encendido)

**FIG.3** - Con pulsadores luminosos (con esta conexión, al soltar el pulsador, se produce un parpadeo en el encendido, esto es debido al modo de funcionamiento del TEMPO LED, no produciendo ningún efecto perjudicial ni sobre la instalación ni sobre la carga).

**Si se mantiene presionado el pulsador durante más de 5 segundos el equipo apagará la carga.**

**Cargas máximas (FIG.4):**

- Lámparas incandescentes y halógenas 230 V hasta 150 W
- Lámparas LED 230 V hasta 100 VA
- Lámparas halógenas 12 V transformador electromagnético (L) o electrónico (C) hasta 100 VA
- Lámparas LED 12 V con transformador electrónico (C) hasta 100 VA
- Extractores hasta 50 VA

Todo tipo de lámparas de fluorescencia (bajo consumo, downlights, etc.) y LED 12V con transformadores electromagnéticos **NO APTO**

**FUNCIONAMIENTO**

Una vez conectado el interruptor según esquema (FIG.2 o FIG.3), se activa la temporización mediante los pulsadores durante el tiempo seleccionado.

**Indicación de mal funcionamiento: Si el equipo realiza unos parpadeos y apaga, comprobar cargas, revisar la tabla de la FIG.4.**

**REGULACIÓN DE LA TEMPORIZACIÓN**

Para conseguir la temporización deseada se gira el mando de ajuste de la temporización situado en la parte frontal. Tiempos de 15 s, 30 s, 1, 2, 3, 5, 10 y 15 min.

**CARACTERÍSTICAS TÉCNICAS**

Alimentación: 230 V~ 50 Hz  
 Cargas mínimas: 3 W  
 Consumo propio: 0,035 VA  
 Cargas máximas recomendadas: **FIG.4**  
 Rango de temporización: 15 segundos a 15 minutos aprox.  
 Pulsadores luminosos: conexión según **FIG.3**. Ilimitados dependiendo de la carga controlada.  
 Temperatura de funcionamiento: -10 °C a +50 °C  
 Protección térmica y de cortocircuito incorporada

**INSTRUCTIONS OF USE**

**FIG.1:**  
1.- Timer setting dial.

**DESCRIPTION**

TEMPO LED allows timing the switching of an installation. It can be used as an automatic staircase switch or as a timer; resetting during the time count will begin a new cycle. Suitable for 230 V incandescent or halogen lamps, halogen lamps with a transformer and LEDs.

**INSTALLATION**

**(FIG.2 and FIG.3) NEUTRAL CONNECTION NOT REQUIRED.** Only required for LED lamps that flicker or do not go off completely when disconnecting.

**WARNING:** installation and assembly of electrical devices should be carried out by an authorised fitter.

This device includes an internal safety circuit for protection against interferences. However, some particularly intense magnetic fields may alter its operation; therefore, it should not be installed in the proximity of inductive loads (motors, transformers, etc.)

**ASSEMBLY:** its reduced dimensions allow installation behind a push button in a universal type mechanism box. Only two wires are required for connection, which connect to the push button; installation is thus greatly simplified.

Installation and handling, as well as lamp replacement, should be carried out with no connection to voltage supply.

- **WARNING: DO NOT USE WITH FLUORESCENT LAMPS OR ELECTROMAGNETIC TRANSFORMERS WITH LED LAMPS. THIS MAY CAUSE IRREVERSIBLE DAMAGE TO THE DEVICE OR THE LAMPS.**
- **DO NOT COMBINE LAMPS OF DIFFERENT TECHNOLOGIES.**

**CONNECTION** - Wiring examples:

**FIG.2** - As an automatic staircase switch, using a non-luminous push button (this configuration causes no flashing when switching on).

**FIG.3** - With luminous push buttons (when switching on, this configuration causes some flashing when the push button is released; this is due to the operation of TEMPO LED and does not cause any damage either to the installation or to the load).

**When the push button is pressed for more than 5 seconds, the device switches off the load.**

**Maximum loads (FIG.4):**

- 230 V incandescent or halogen lamps, up to 150 W
- 230 V LED lamps, up to 100 VA
- 12 V halogen lamps with electromagnetic (L) or electronic (C) transformer, up to 100 VA
- 12 V LED lamps with electronic (C) transformer, up to 100 VA
- Extractors, up to 50 VA

**NOT SUITABLE** for any fluorescent lamp type (low consumption, downlights, etc.) or 12 V LED lamp with electromagnetic transformer

**OPERATION**

Once the switch is connected according to the diagram (FIG.2 or FIG.3), timing is activated for the set time using the push buttons.

**Malfunction indication: if the device flashes and then switches off, check the loads (refer to the table in FIG.4).**

**SETTING THE TIMER**

To set the desired timing, turn the setting dial located on the front face. Available time settings: 15 s, 30 s, 1, 2, 3, 5, 10 and 15 min.

**TECHNICAL SPECIFICATIONS**

Power supply: 230 V~ 50 Hz  
 Minimum load: 3 W  
 Internal consumption: 0.035 VA  
 Maximum recommended loads: Refer to **FIG.4**  
 Timing range: 15 seconds to 15 minutes approx.  
 Luminous push buttons: Refer to **FIG.3** for wiring. Unlimited, depending on the controlled load.  
 Operating temperature: -10 °C to +50 °C  
 Built in overload and short circuit protection

**Subject to technical changes - Further information at: [www.orbis.es](http://www.orbis.es)**

**BEDIENUNGSANLEITUNG**

**Abb. 1:**  
1.- Einstellung der Zeitsteuerung.

**BESCHREIBUNG**

Mit dem Zeitschalter TEMPO LED kann man die Ein- und Abschaltzeiten einer Anlage steuern. Er kann als Treppenlichtzeitschalter oder Timer eingesetzt werden und während der Zeitsteuerung für einen neuen Zyklus wieder aktiviert werden. Er ermöglicht die Steuerung von 230 V Glüh- und Halogenlampen, Halogenlampen mit Trafo und LED-Leuchten.

**EINBAU**

**(Abb. 2 und Abb. 3) KEIN NEUTRALLEITER ERFORDERLICH.** Nur für LED-Leuchten, die aufblinken oder beim Abschalten nicht vollständig ausgehen.

**ACHTUNG:** Der Einbau und die Montage elektrischer Geräte müssen grundsätzlich von einem zugelassenen Elektroinstallateur durchgeführt werden.

Der Zeitschalter ist durch eine Sicherheitsschaltung intern gegen Störungen geschützt. Einige besonders starke Magnetfelder können jedoch seine Funktion beeinträchtigen, weshalb er nicht in der Nähe induktiver Lasten (Motoren, Transformatoren, etc.) eingebaut werden darf.

**EINBAU:** Seine geringen Abmessungen vereinfachen den Einbau hinter einem Taster in einer Universal-Unterputzdose. Der Anschluss erfolgt lediglich über zwei Kabel, die einfach an den Taster angeschlossen werden.

Der Einbau, das Handling und das Auswechseln der Lampen dürfen nur bei abgeschalteter Versorgungsspannung erfolgen.

- **ACHTUNG: IN KEINEM FALL DÜRFEN LEUCHTSTOFFLAMPEN ODER LED-LEUCHTEN MIT MAGNETISCHEM TRAFO VERWENDET WERDEN, DA SIE IRREVERSIBLE SCHÄDEN VERURSACHEN KÖNNEN.**
- **NICHT LEUCHTEN UNTERSCHIEDLICHER TECHNOLOGIE GEMEINSAM VERWENDEN.**

**ANSCHLUSS:** Anschlussbeispiele:

**Abb. 2:** Als Treppenlichtschalter mit nicht beleuchteten Tastern (bei diesem Anschluss kommt es beim Einschalten nicht zum Flackern).

**Abb. 3:** Mit Leuchtdrucktastern (bei diesem Anschluss erfolgt beim Loslassen des Tasters ein Flackern beim Einschalten, was durch die Funktionsweise des Zeitschalters TEMPO LED bedingt ist, jedoch keinerlei negative Auswirkung auf die Anlage oder den Verbraucher hat).

**Wenn man den Taster länger als 5 Sekunden gedrückt hält, wird die Lampe ausgeschaltet.**

**Höchstlasten (Abb. 4):**

- 230 V Leuchtstofflampen und Halogenlampen: bis 150 W
- 230 V LED-Leuchten: bis 100 VA
- 12 V Halogenlampen mit magnetischem Trafo (L) oder elektronischem Trafo (C) bis 100 VA
- 12 V LED-Leuchten mit elektronischem Trafo (C) bis 100 VA
- Entlüfter bis 50 VA

Alle Arten von Leuchtstofflampen (Sparlampen, Downlights, etc.) sowie 12 V LED-Leuchten mit magnetischem Trafo **SIND NICHT GEEIGNET.**

**FUNKTIONSWEISE**

Nach dem Anschluss des Zeitschalters gemäß dem Schaltbild (Abb. 2 oder Abb. 3) wird die Zeitsteuerung für die gewählte Zeit durch Betätigen des Tasters aktiviert.

**Anzeige von Funktionsstörungen: Wenn das Gerät ein paar Mal blinkt und sich danach ausschaltet, dann prüfen Sie bitte die in Abb. 4 aufgeführten Lasten.**

**ZEITEINSTELLUNG**

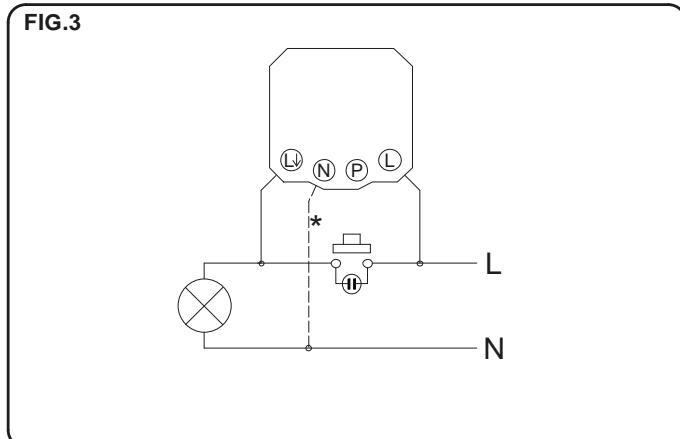
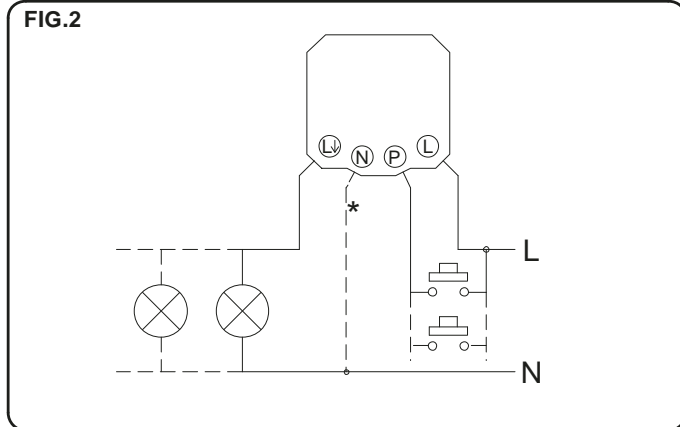
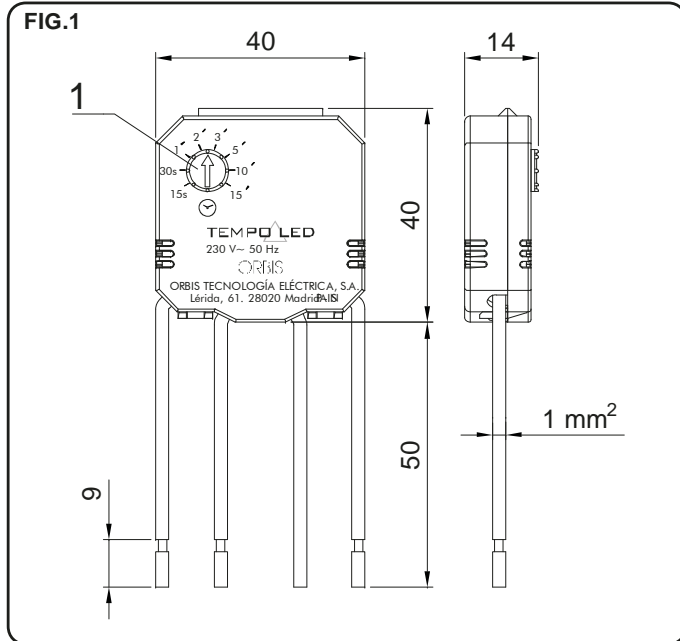
Für die gewünschte Zeitsteuerung ist das auf der Vorderseite vorhandene Einstellpotentiometer zu drehen. Zur Auswahl stehen 15 und 30 Sek. sowie 1, 2, 3, 5, 10 und 15 Min.

**TECHNISCHE MERKMALE**

Spannungsversorgung: 230 V~ 50 Hz  
 Mindestlast: 3 W  
 Eigenverbrauch: 0,035 VA  
 Empfohlene Höchstlasten: **Abb. 4**  
 Bereich der Zeitsteuerung: Von ca. 15 Sekunden bis ca. 15 Minuten  
 Leuchtdrucktaster: Anschluss nach **Abb. 3**. begrenzt je nach der zu steuernden Last.  
 Betriebstemperatur: -10 °C bis +50 °C  
 Integrierter Überhitzungs- und Kurzschlusschutz

**Technische Änderungen vorbehalten – Weitere Informationen auf: [www.orbis.es](http://www.orbis.es)**

**ORBIS Zeitschaltechnik GmbH** – Robert-Bosch-Str. 3 – D-71088 Holzgerlingen  
 Tel.: 07031 / 86 65-0 Fax : 07031 / 86 65 10  
 info@orbis-zeitschaltechnik.de [www.orbis-zeitschaltechnik.de](http://www.orbis-zeitschaltechnik.de)



**FIG.4**

	150 W		100 VA
	150 W		100 VA
	100 VA		50 VA
	100 VA		LED

**MODE D'EMPLOI**

**FIG. 1:**  
1.- Réglage de la temporisation

**DESCRIPTION**

Le TEMPO LED permet de temporiser les démarrages d'une installation. Il peut être utilisé comme minuterie d'escalier ou comme temporisateur et il peut être réarmé au cours de la temporisation et commencer un nouveau cycle. Il permet de contrôler des lampes incandescentes ou halogènes 230 V, halogènes à transformateur et LED.

**INSTALLATION**

**(FIG.2 et FIG.3) LE NEUTRE N'EST PAS NÉCESSAIRE.** Il n'est requis que pour les lampes led qui clignotent ou ne s'éteignent pas totalement lors de la déconnexion.

**ATTENTION :** L'installation et le montage des appareils électriques doivent être exécutés par un installateur agréé. L'appareil est protégé à l'intérieur par un circuit de sécurité contre les interférences Certains champs magnétiques particulièrement forts peuvent cependant arriver à altérer son fonctionnement, raison pour laquelle il ne doit pas être installé à proximité de charges inductives (moteurs, transformateurs, etc.).  
**MONTAGE :** Ses petites dimensions facilitent sa mise en place derrière un poussoir dans une boîte d'appareillage de type universel. N'utilisez pour la connexion, qui est ainsi très simple, que deux câbles connectés au poussoir. L'installation et la manipulation, ainsi que le changement de lampes, doivent se faire sans tension d'alimentation.

- **ATTENTION. N'UTILISEZ EN AUCUN CAS UNE FLUORESCENCE OU DES TRANSFOS ÉLECTROMAGNÉTIQUES AVEC DES LAMPES LED QUI PEUVENT CAUSER DES DOMMAGES IRRÉVERSIBLES À L'ÉQUIPEMENT OU À LA LAMPE.**
- **NE PAS MÉLANGER DES LAMPES DE TECHNOLOGIE DIFFÉRENTE**

**CONNEXION. Exemples de connexion.**

**FIG. 2** – Comme minuterie d'escalier avec des poussoirs sans témoin lumineux led (dans le cas de cette connexion il n'y a pas de clignotements à l'allumage)  
**FIG.3** – Avec des poussoirs lumineux (dans le cas de cette connexion, lorsqu'on lâche le poussoir il se produit un clignotement à l'allumage, dû au mode de fonctionnement du TEMPO LED, sans aucun effet préjudiciable sur l'installation ni sur la charge).  
**Si l'on tient le poussoir enfoncé pendant plus de 5 secondes, l'appareil éteindra la charge.**

**Charges maximums (FIG.4):**

Lampes incandescentes et halogènes 230 V jusqu'à 150 W  
Lampes LED 230 V jusqu'à 100 VA  
Lampes halogènes 12 V transformateur électromagnétique (L) ou électronique (C) jusqu'à 100 VA  
Lampes LED 12 V avec transformateur électronique (C) jusqu'à 100 VA  
Extracteurs jusqu'à 50 VA

Tout type de lampes à fluorescence (basse consommation, downlights, etc.) et LED 12 V avec transformateurs électromagnétiques **NO APTO**

**FONCTIONNEMENT**

Une fois que l'interrupteur est connecté selon le schéma (FIG.2 ou FIG.3), la temporisation s'active moyennant les poussoirs durant le temps sélectionné.  
**Indication de mauvais fonctionnement : Si l'appareil clignote et s'éteint, vérifier les charges, réviser la table de la FIG.4.**

**RÉGULATION DE LA TEMPORISATION**

Pour obtenir la temporisation souhaitée, tourner la commande de réglage de la temporisation située sur la partie frontale. Temps de 15 s, 30 s, 1, 2, 3, 5, 10 et 15 mn.

**CARACTÉRISTIQUES TECHNIQUES**

Alimentation : 230 V~ 50 Hz  
Charges minimums : 3 W  
Consommation propre : 0,035 VA  
Charges maximums recommandées : **FIG.4**  
Intervalle de temporisation : 15 secondes à 15 minutes environ  
Poussoirs lumineux : connexion selon **FIG.3**. Illimités selon la charge contrôlée.  
Température de fonctionnement : -10 °C à +50 °C  
Protection thermique et de court-circuit incorporée

*Sujet à des changements techniques -Information additionnelle sur : [www.orbis.es](http://www.orbis.es)*

**INSTRUÇÕES DE UTILIZAÇÃO**

**FIG. 1:**  
1.- Programação da temporização.

**DESCRIÇÃO**

O TEMPO LED permite temporizar as ativações de uma instalação. Pode ser utilizado como interruptor automático de escada ou temporizador, sendo possível rearmá-lo durante a temporização para iniciar um ciclo novo. Permite controlar lâmpadas incandescentes ou halogéneas de 230 V, halogéneas com transformador e LED.

**INSTALAÇÃO**

**(FIG. 2 e FIG. 3) NÃO É NECESSÁRIO NEUTRO.** Apenas necessário para lâmpadas LED que realizam intermitências ou que não apagam completamente ao serem desligadas.

**ATENÇÃO:** A instalação e a montagem dos aparelhos elétricos devem ser efetuadas por um instalador autorizado. O aparelho está protegido internamente contra as interferências por um circuito de segurança. Alguns campos eletromagnéticos especialmente fortes podem alterar o seu funcionamento e, portanto, não deve ser instalado próximo de cargas indutivas (motores, transformadores, etc.).  
**MONTAGEM:** A dimensão reduzida facilita a colocação atrás de um botão de pressão numa caixa de mecanismo universal. Para a conexão utiliza apenas dois cabos que serão ligados ao botão de pressão, o que simplifica bastante este processo.  
A instalação e o manuseamento, bem como a substituição de lâmpadas, devem ser realizados sem tensão de alimentação.

- **ATENÇÃO: NUNCA UTILIZAR ELEMENTOS FLUORESCENTES OU TRANSFORMADORES ELETROMAGNÉTICOS COM LÂMPADAS LED, POIS PODEM CAUSAR DANOS IRREVERSÍVEIS NO EQUIPAMENTO OU NO LÂMPADA.**
- **NÃO MISTURAR LÂMPADAS DE TECNOLOGIA DIFERENTE.**

**LIGAÇÃO Exemplos de ligação:**

**FIG. 2** - Como interruptor automático de escada com botões de pressão sem indicador luminoso (nesta ligação não ocorrem intermitências no acendimento).  
**FIG. 3** - Com botões de pressão luminosos (nesta ligação, ao soltar o botão, ocorre uma intermitência no acendimento; isto deve-se ao modo de funcionamento do TEMPO LED, não tendo qualquer impacto negativo na instalação nem na carga).  
**Se premir o botão de pressão durante mais de 5 segundos, o equipamento desliga a carga.**

**Cargas máximas (FIG. 4):**

Lâmpadas incandescentes e halogéneas 230 V até 150 W  
Lâmpadas LED 230 V até 100 VA  
Lâmpadas halogéneas 12 V transformador eletromagnético (L) ou eletrônico (C) até 100 VA  
Lâmpadas LED 12 V com transformador eletrônico (C) até 100 VA  
Extratores até 50 VA

Todo o tipo de lâmpadas de fluorescência (baixo consumo, downlights, etc.) e LED 12 V com transformadores eletromagnéticos **NÃO INDICADO**

**FUNIONAMENTO**

Depois de ligar o interruptor de acordo com o esquema (FIG. 2 ou FIG. 3), a temporização pode ser ativada durante o período selecionado com os botões de pressão.  
**Indicação de funcionamento incorreto: Se o equipamento realizar intermitências e se apagar, comprove as cargas. Consulte a tabela da FIG. 4.**

**REGULAÇÃO DA TEMPORIZAÇÃO**

Para realizar a temporização pretendida, rode o respetivo comando de programação na parte frontal. Períodos de 15 s, 30 s, 1, 2, 3, 5, 10 e 15 min.

**CARACTERÍSTICAS TÉCNICAS**

Alimentação: 230 V ~ 50 Hz  
Cargas mínimas: 3 W  
Consumo próprio: 0,035 VA  
Cargas máximas recomendadas: **FIG. 4**  
Intervalo de temporização: 15 segundos a 15 minutos aprox.  
Botões luminosos: ligação segundo a **FIG. 3**. Illimitados dependendo da carga controlada.  
Temperatura de funcionamento: -10 °C a +50 °C  
Proteção térmica e de curto-circuito incorporada

*Sujeito a modificações técnicas - Informação adicional em: [www.orbis.es](http://www.orbis.es)*

**ISTRUZIONI PER L'USO**

**FIG. 1:**  
1. Selettore 1 - Regolazione della temporizzazione

**DESCRIZIONE**

TEMPO LED è un temporizzatore da retrofrutto adatto per comandare carichi luminosi, che può essere utilizzato come automatico luci scale, riarmabile durante la temporizzazione iniziando un nuovo ciclo. Permette di temporizzare lampade a incandescenza o alogene 230 V, alogene con trasformatore e LED.

**INSTALLAZIONE**

**(FIG.2 e FIG.3) NON E' NECESSARIO IL NEUTRO.** Collegare soltanto quando le lampade LED lampeggiano o che non si spengono completamente.

**AVVERTENZA: L'installazione e il montaggio di questo dispositivo devono essere eseguiti da un installatore qualificato.**

Il dispositivo è protetto internamente dalle interferenze mediante un circuito di sicurezza. Tuttavia, dato che alcuni campi elettromagnetici particolarmente forti potrebbero disturbare il funzionamento del dispositivo, si raccomanda di non installarlo in prossimità di carichi induttivi (motori, trasformatori, macchine utensili,...).

**MONTAGGIO**

Le dimensioni estremamente compatte del dispositivo facilitano l'installazione, all'interno delle scatole da incasso, abbinato ad un qualsiasi pulsante. **L'installazione e la configurazione del dispositivo devono essere fatte avendo cura di togliere la tensione di alimentazione e rispettando le seguenti indicazioni:**

- Collegare secondo lo schema indicato in:  
**FIG.2** - Come automatico luci scale con pulsanti non luminosi (con questo collegamento non si producono lampeggi all'accensione)  
**FIG.3** - Con pulsanti luminosi ( con questo collegamento, al rilascio del pulsante, si produce un lampeggio all'accensione, questo è dovuto alla modalità di funzionamento della TEMPO LED, non producendo alcun effetto nocivo sia per l'impianto che per il carico luminoso).
- **Attenzione NON UTILIZZARE IN NESSUN CASO LAMPADE FLUORESCENTI, TRASFORMATORI ELETTRONICI CON LAMPADE LED 12 V, possono causare danni irreversibili al dispositivo.**
- **NON COLLEGARE INSIEME LAMPADE DI DIVERSA TECNOLOGIA.**
- **Collegare soltanto le tipologie di carichi mostrati in FIG.4 rispettando i valori massimi di potenza indicati .**

**FUNZIONAMENTO** (il comando avviene per mezzo di pulsanti esterni)  
Una volta collegato l'interruttore secondo gli schemi (FIG.2 o FIG.3), mediante i pulsanti si attiva la temporizzazione in base al tempo selezionato con il **Selettore 1**.  
**Per spegnere le luci mantenere premuto il pulsante più di 5 secondi.**  
Indicazioni di malfunzionamento: se la lampada lampeggia o si spegne, verificare il carico o modificare la configurazione (tipologia di regolazione) vedere la tabella FIG.4.

**REGOLAZIONE DELLA TEMPORIZZAZIONE**

Per la configurazione della temporizzazione ruotare il **Selettore 1** tra i seguenti valori 15 s, 30 s, 1, 2, 3, 5, 10 e 15 min.

**CARICHI MASSIMI**

Lampade incandescenza e alogene 230 V max 150 W  
Lampade LED 230 V max 100 VA  
Lampade alogene 12 V con trasformatori elettromagnetici (L) o elettronico (C) max 100 VA  
Lampade LED 12 V con trasformatore elettronico (C) max 100 VA  
Estrattori fino a 50 VA

**NON ADATTO per la gestione di tutti i tipi di lampade a fluorescenza , lampade a basso consumo e LED 12 V con trasformatore elettromagnetico.**

**CARATTERISTICHE TECNICHE**

Alimentazione: 230 V~ 50 Hz  
Carico minimo: 3 W  
Autoconsumo: 0,035 VA  
Carichi massimi raccomandati: **FIG.4**  
Regolazione temporizzazione: da 15 secondi a 15 minuti collegamento secondo **FIG.3**, limitazioni dipendenti dal carico controllato.  
Pulsanti luminosi: -10 °C a +50 °C  
Temperatura di funzionamento: -10 °C a +50 °C  
Protezione termica e da cortocircuito incorporata

*Soggetto a modifiche di carattere tecnico - Ulteriori info sul sito: [www.orbisitalia.it](http://www.orbisitalia.it)*