

Ficha Técnica
Technical Data Sheet



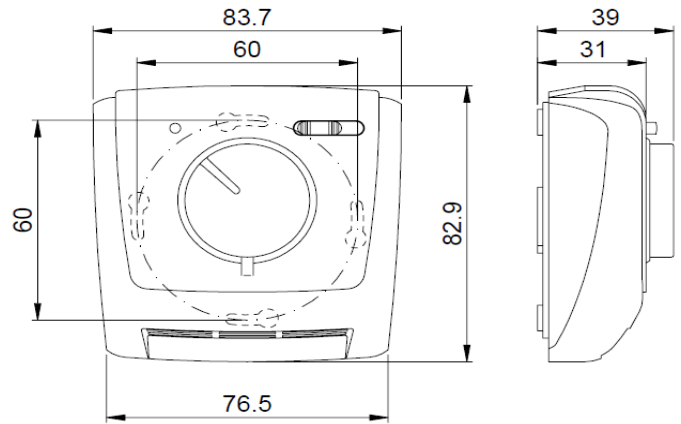
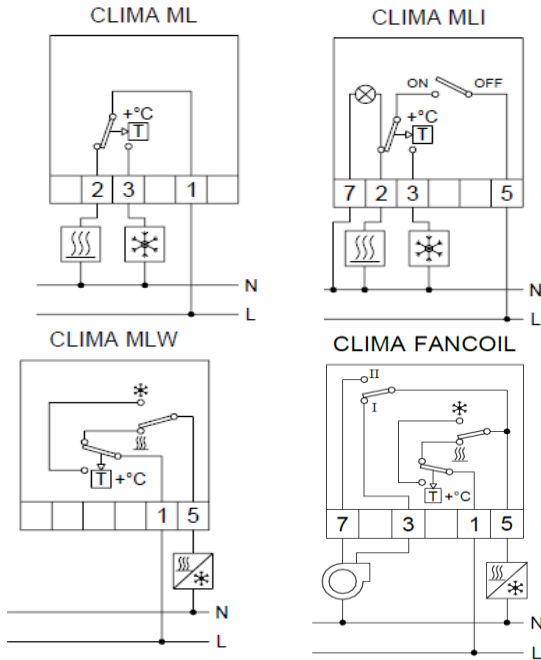
Descripción	Description
<ul style="list-style-type: none"> - Funcionamiento por membrana de gas - No necesita alimentación - Salida conmutada aacc / calefacción - Diferentes soluciones disponibles - Permite bloquear la temperatura para evitar manipulaciones 	<ul style="list-style-type: none"> - Operation by gas membrane - No power supply needed - Changeover output ac / heating. - Different solutions available - Allows blocking of temperature to avoid changes
Aplicaciones	Areas of application
Instalaciones de calefacción o aire acondicionado en sectores residencial, terciario o industrial	Control of the heating or air-conditioning in residential tertiary and industrial sectors

Modelos	ML	MLI	MLW	FANCOIL
Models		ON/OFF + Indicador de encendido ON/OFF + Power on lamp	Verano/Invierno Summer /Winter	2 velocidades + V/I + apagado 2 speed + Summer/Winter + OFF

Características técnicas				
Technical data				
Alimentación	No necesita			
Power supply	No needed			
Poder de ruptura	16 (2,5) A / 250 V~	10 (1,5) A / 250 V~		
Switching capacity	16 (2,5) A / 250 V~	10 (1,5) A / 250 V~		
Tipo de contacto	NA NC			
Type of contact	NO NC			
Elemento sensible	Membrana de expansión de vapor			
Sensitive element	Vapour expansion lung			
Modos de funcionamiento	Calefacción Aire acondicionado		Calefacción Aire acondicionado Ventilación (2 velocidades)	
Operating modes	Heating Air Conditioning		Heating Air Conditioning Ventilation (2 speed)	
Unidad de medida	°C			
Measurement unit	°C			
Regulación de temperatura de control	+5 °C a +30 °C			
Regulation margin	+5 °C to +30 °C			
Diferencial	Δt= 1,5 °C ± 0,5 °C			
Differential	Δt= 1.5 °C ± 0.5 °C			
Gradiente termico	1 °C / 15 min			
Thermal gradient	1 °C / 15 min			
Clase de protección	Clase I en condiciones correctas de montaje			
Protection class	Class I in correct mounting conditions			
Grado de protección	IP20 según EN 60529			
Degree of protection	IP20 according to EN 60529			
Situación de contaminación	2			
Pollution degree	2			
Tipo de acción	1B			
Action type	1B			
Tensión de impulso asignada	4 kV			
Rated impulse voltage	4 kV			
Temperatura para ensayo de la bola	90 °C (21.2.5)			
Ball pressure test temperature	90 °C (21.2.5)			
Montaje del equipo	Pared (superficie o caja mecanismo)			
Method of mounting control	Wall (surface or distribution box)			
Altura de instalación	ideal a 1,5 m			
Installation height	ideal 1.5 m			
Conexión	borne de tornillo			
Connection	screw terminals			
Sección de conductor	flexible: 1 mm ² a 2,5 mm ² rígido: 1,5 mm ² a 4 mm ²			
Wire cross section	flexible: 1 mm ² to 2.5 mm ² rigid: 1.5 mm ² to 4 mm ²			
Temperatura de funcionamiento	0 °C a 50 °C			
Operating temperature	0 °C to 50 °C			
Temperatura de transporte y almacenamiento	-10 °C a 60 °C			
Transportation and storage temperature	-10 °C to 60 °C			
Peso neto	92 g			
Net weight	92 g			

Conexión
Wiring diagram

Dimensiones exteriores
Overall dimensions



Accesorios / Opciones
Accessories / Options available

Código Code:	Código Code:	Código Code:
Código Code:	Código Code:	Código Code:

Código Code	ML	MLI	MLW	FANCOIL
BLANCO	OB320422	OB320522	OB320622	OB321232

Marcado Approvals and marking	
Directivas de referencia Reference Directives	2014/30/EU (EMC); 2014/35/EU (LVD); 2011/65/EU (RoHS)
Normas de referencia Reference standards	EN 60730-1; EN IEC 60730-2-9; EN IEC 63000