

CONTAX D-0643-BUS

Ficha Técnica
Technical Data Sheet



Descripción	Description
<ul style="list-style-type: none"> - Contador digital estático trifásico de energía activa (Cl. 1) y reactiva (Cl. 2) - Medida indirecta (X/5 A) - 4 módulos de anchura - Medida separada importación/exportación - Curva de carga de hasta 12 meses (5, 15, 30 y 60 minutos) - Registro de cortes de red - Máximas de V, I, MW, Mvar - Display 6 dígitos de medida - Comunicación Modbus a través de RS485 	<ul style="list-style-type: none"> - Three phase static digital electricity meter with active (Cl. 1) and reactive (Cl. 2) - Indirect measurement (X/5 A) - 4 DIN modules width - Separate import/export measurement - Load curve up to 12 months (5, 15, 30 y 60 minutes) - Record supply network interruption - Maximums of V, I, MW, Mvar - 6 digital LCD - Modbus communication via RS485
Aplicaciones	Area of application
Control del consumo en maquinaria e instalaciones	Consumption control in machinery and facilities

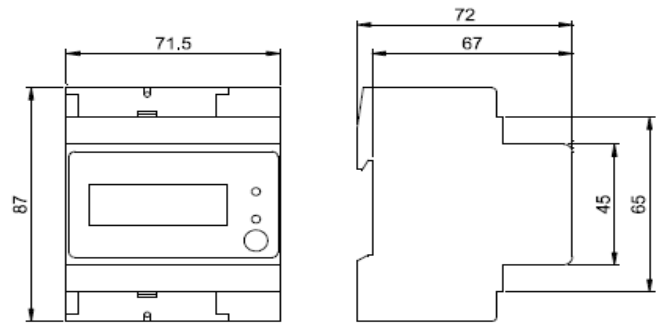
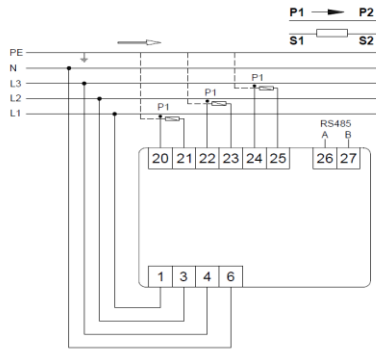
		CONTAX D-0643-BUS	
Modelos Models			
Características técnicas Technical data			
Tensión de referencia (Un) Reference Voltage (Un)	V c.a. Vac	3 x 230 / 400 V~	
Rango de tensión Voltage variation	%	-20% a + 15% de la tensión de referencia -20% to + 15% of reference voltage	
Frecuencia nominal Nominal frequency	Hz	50	
Rango de frecuencia Frequency variation	%	± 2	
Relación de transformación Transformation ratio	A	X/5 A (máximo 5.000/5 A) X/5 A (maximum 5,000/5 A)	
Categoría de medida Measurement category		CAT III (EN 61010-1)	
Consumo propio circuito de tensión Power consumption voltage circuits	VA	< 1,5 VA , 1 W < 1.5 VA , 1 W	
Consumo propio circuito de corriente Power consumption current circuits	VA	< 0,1 < 0.1	
Tipo de batería Type of battery		Litio Lithium	
Reserva de marcha Back-up time		10 años 10 years	
Activa Active			
Clase de precisión activa Active class index		1 (EN 62053-21)	
Constante Constant	imp/kWh	10.000 10,000	
Corriente de arranque (cos φ = 1) (I _{st}) Starting current (cos φ = 1) (I _{st})	mA	3	
Corriente de referencia (I _{ref}) Reference current (I _{ref})	A	1,5 1.5	
Corriente máxima (I _{max}) Maximum current (I _{max})	A	6	
Reactiva Reactive			
Clase de precisión reactiva Accuracy class of reactive energy		2 (EN 62053-23)	
Constante Constant	imp/kvarh	10.000 10,000	
Corriente de arranque (sen φ = 1) Starting current (sen φ = 1)	mA	4,5 4.5	
Corriente de base (I _b) Basic current (I _b)	A	1,5 1.5	
Corriente máxima (I _{max}) Maximum current (I _{max})	A	6	
Curvas de carga (vía Modbus) Load profiles (via Modbus)			
Periodo de integración Integration period	min	5, 15, 30, 60	
Profundidad Depth	meses months	1, 3, 6, 12	

CONTAX D-0643-BUS

Cierres		
Billing		
Número de cierres mensuales <i>Monthly billing</i>		12
Estructura tarifaria		
Activity calendar		
Número de contratos <i>Number of contracts</i>		1
Temporadas <i>Seasons</i>		2
Periodos tarifarios <i>Tariff periods</i>		4
Cambios de periodos <i>Number of entries</i>		6
Días especiales (festivos) <i>Special days (holidays)</i>		30
Cambios de hora verano/invierno <i>Daylight-saving time change</i>		automático (último domingo mes establecido) por fechas sin cambio <i>automatic (last Sunday of month defined) by dates no change</i>
Maxímetros		
Demand registers		
Número de máxímetros <i>Maximum demand registers</i>		6, uno por periodo tarifario <i>6, one by tariff period</i>
Periodo de integración <i>Integration period</i>	min	15
Puesta a cero máxímetro <i>Reset billing</i>		manual, automático, a fecha dada <i>manual, automatic, in date</i>
Otras		
Others		
Visualizador : - Tecnología <i>LCD technology</i>		LCD, TN (6 dígitos) <i>LCD, TN (6 digits)</i>
Memoria <i>Memory back-up</i>		No volátil <i>Non volatile</i>
Ambientales		
Environmental		
Temperatura de funcionamiento <i>Specified operating temperature range</i>	°C	-25 ... +55
Temperatura de transporte y almacenamiento <i>Storage temperature range</i>	°C	-25 ... +70
Humedad relativa <i>Relative humidity</i>		Media anual < 75% Valores puntuales 95 % <i>Annual mean < 75% Peak values 95 %</i>
Grado de contaminación asignada <i>Assigned contamination degree</i>		3 (EN 61010-1)
Mecánicas		
Mechanical		
Clase de protección <i>Protection class</i>		Clase II en condiciones correctas de montaje <i>Class II in correct mounting conditions</i>
Grado de protección <i>Degree of protection</i>		IP 51 en el frontal, IP 20 en el resto de la envolvente según EN 60529 <i>IP 51 on the front, IP 20 in the rest of the wrapping according to EN 60529</i>
Resistencia al calor y al fuego <i>Resistance to heat and fire</i>		aplicación durante 30 s ± 1 s (EN 60695-2-10, EN 60695-2-11) <i>apply for 30 s ± 1 s (EN 60695-2-10, EN 60695-2-11)</i>
Caja de bornes <i>Terminal block</i>	°C	960 ± 15
Tapa de bornes y envolvente <i>Terminal cover and meter case</i>	°C	650 ± 10
Conexiones		
Electrical connections		
Tipo de conexión <i>Connection type</i>		directa mediante bornes de tornillo <i>direct through screw terminals</i>
Sección de conductor (Bornes de tensión) <i>Wire cross-section range (Voltage terminals)</i>	mm ²	2,5 ... 20 <i>2.5 ... 20</i>
Sección de conductor (Bornes de corriente) <i>Wire cross-section range (Current terminals)</i>	mm ²	0,5 ... 2,5 <i>0.5 ... 2.5</i>
Sección de conductor (Bornes RS485) <i>Wire cross-section range (RS485 terminals)</i>	mm ²	0,5 ... 2,5 <i>0.5 ... 2.5</i>
Dimensiones		
Dimensions		
Número de módulos <i>DIN modules</i>		4
Peso neto <i>Net weight</i>	g	300

CONTAX D-0643-BUS

Conexión <i>Wiring diagram</i>	Dimensiones exteriores <i>Overall dimensions</i>
--	--



Accesorios <i>Accessories available</i>			
---	--	--	--

<p>Pasarela para lectura a través de internet <i>Gateway for reading through the internet</i></p> <p>PASARELA MODBUS-TCP Código: OB709972</p>	<p>Pasarela para lectura a través de internet <i>Gateway for reading through the internet</i></p> <p>Adaptador RS232/R485 a Ethernet Código: OB707016</p>	<p>Adaptador USB-RS485, lectura desde un PC por USB <i>Adapter USB-RS485, reading from PC through USB</i></p> <p>Adaptador USB-RS485 Código: OB707022</p>
--	--	--



<p>Módem GSM RS485 (incluye antena) <i>RS485 GSM modem (antenna included)</i></p> <p>ORBITEL RS485 Código: OB707021</p>	<p>Gestión de redes de medida con módulo de facturación <i>Measurement network management with billing module</i></p> <p>SOFTWARE CONTAX-ANRET Código: OB709985</p>	<p>Lectura y configuración serie CONTAX D BUS <i>Reading and configuring the CONTAX D BUS series</i></p> <p>SOFTWARE CONTAX D BUS Código: Gratuito Code: Free</p>
--	--	---



Disponible versión gratuita en ORBIS.ES
Free version available at ORBIS.ES

Disponible en ORBIS.ES
Available at ORBIS.ES

Código <i>Code</i>	CONTAX D-0643-BUS
	OB709600

Marcado <i>Approvals and marking</i>	CE
--	-----------

Directivas de referencia <i>Reference Directives</i>	2014/30/EU (EMC); 2014/35/EU (LVD); 2011/65/CE (RoHS)
--	---

Normas de referencia <i>Reference standards</i>	UNE-EN 61010-1; UNE-EN 62052-11:2004; UNE-EN 62053-21; UNE-EN 62053-23
---	--