

Ficha Técnica
Technical Data Sheet



Descripción	Description
- Instalación en pared lisa - Nº LEDs: 8 ó 15 - Orientable vertical y horizontalmente - Ángulo: 240° con cabezal proyector articulado - IP55 - Consumo de encendido de 20 W (PROXILED 8) 34 W (PROXILED 15)	- Flat wall mounting - No. of LEDs: 8 or 15 - Vertically and horizontally adjustable. - Angle: 240° with articulated projector head - IP55 - ON power consumption of 20 W (PROXILED 8) 34 W (PROXILED 15)
Aplicaciones	Areas of application
Para iluminación de grandes superficies en exterior y de acceso en garajes	To illuminate outdoor and garage access areas

Modelos	PROXILED 8	PROXILED 15
Modelos	8 LED	15 LED

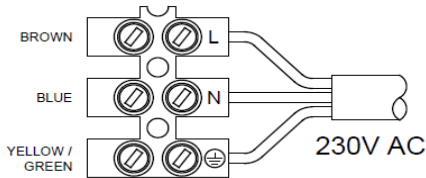
Características técnicas			
Technical data			
Alimentación	V c.a.	230 ± 10 %	
Power supply	V AC		
Frecuencia nominal	Hz	50	
Nominal frequency			
Consumo propio	W	OFF: 1 W (8 VA)	OFF: 1 W (8 VA)
Power consumption		ON: 20 W (56 VA)	ON: 34 W (76 VA)
Poder de ruptura		---	
Switching capacity			
Detección de paso por cero		---	
Zero-cross switching			
Número de circuitos		---	
Number of circuits			
Luminosidad lámpara	lm	1.234	2.128
Lamp light level		1.234	2.128
Nº LEDs		8	15
Nº of LEDs			
Color LED	K	5000 - 6300	
LED colour			
Ángulo de detección		240 °	
Detection angle			
Campo de detección		Hasta 12 m a 2,5 m de altura	
Detection field		Up to 12 m at 2.5 m height	
Parámetros regulables		Tiempo (TIME) Sensibilidad lumínica (LUX) Distancia de captación (SENS)	
Adjustable parameters		Timing (TIME) Brighthness range (LUX) Detection range (SENS)	
Sensibilidad lumínica	lux	5...1.000	
Brightness range		5...1,000	
Rango de temporización		3 s ... 15 min	
Tming range			
Clase de protección		Clase II en condiciones correctas de montaje	
Protection class		Class II in correct mounting conditions	
Grado de protección		IP 55 según EN 60529	
Degree of protection		IP 55 according to EN 60529	
Montaje del equipo		Pared (superficie)	
Method of mounting control		Pared (surface)	
Altura de instalación		Ideal entre 2,5 y 3 m	
Installation height		Ideal between 2.5 and 3 m	
Conexión		borne de tornillo	
Connection		screw terminals	
Sección de conductor	mm²	0,75...1,5	
Wire cross section		0.75...1.5	
Temperatura de funcionamiento	°C	-10 ... + 40	
Operating temperature			
Temperatura de transporte y almacenamiento	°C	-10 ... + 60	
Transportation and storage temperature			
Peso neto	g	885	1200
Net weight			

PROXILED

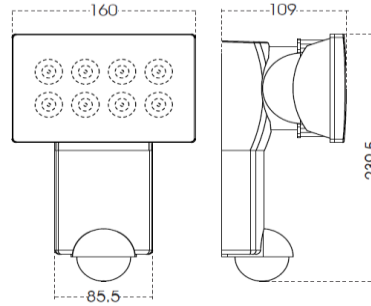
Cargas máximas recomendadas Maximum recommended load

Incandescentes <i>Incandescent</i>	Fluorescentes <i>Fluorescent</i>	Halógenas baja tensión (12 V c.a.) <i>Low voltage halogen (12 V AC)</i>	Halógenas (230 Vc.a.) <i>Halogen (230 V AC)</i>	Lámparas bajo consumo <i>Low consumption lamps</i>	Downlights <i>Downlights</i>	LED
---	---	---	---	---	---	---

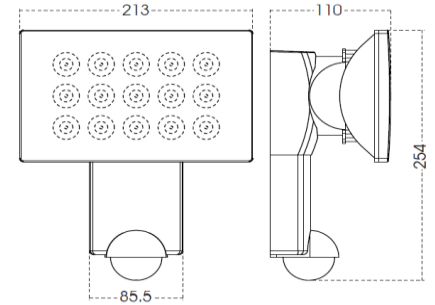
Conexión *Wiring diagram*



Dimensiones exteriores *Overall dimensions*



PROXILED 8



PROXILED 15

Accesorios *Accessories available*

Código <i>Code:</i>	Código <i>Code:</i>	Código <i>Code:</i>

Código <i>Code</i>	PROXILED 8	PROXILED 15
	OB135450	OB135475

Marcado *Approvals and marking*



Directivas de referencia *Reference Directives*

2004/108/EC (EMC); 2006/95/EC (LVD); 2011/65/CE (RoHS)

Normas de referencia

EN 60598-1:2008+A11:2009, EN 60598-2-1:1989
EN 61347-1:2008, EN 61347-2-13:2006
EN 62031:2008
EN 61058-1:2002+A2:2008, EN 61058-2-4:2005
EN 62471:2008, EN 60529:1991+A1:2000
EN 55015:2006+A1:2007+A2:2009, EN 61547:2009
EN 61000-3-2:2006+A1:2009+A2:2009
EN 61000-3-3:2008, EN 61000-4-2:2009
EN 61000-4-3:2006+A1:2008+A2:2010
EN 61000-4-4:2004+A1:2010, EN 61000-4-5:2006
EN 61000-4-6:2009, EN 61000-4-8:2010
EN 61000-4-11:2004

Reference standards