

Ficha Técnica
Technical Data Sheet



Descripción	Description
<ul style="list-style-type: none"> - Interruptor horario de tipo astronómico y gran capacidad de memoria. - Dispone de un listado de 52 capitales de provincias españolas y 7 portuguesas. - Sencilla programación guiada por menús de texto en: SPA, ENG, ITA, POR, DEU, NOR y SWE. - Dos salidas por contacto conmutado. - Hasta 70 maniobras fijas o astronómicas (amanecer y anochecer). - Corrección ajustable del horario astronómico de hasta ± 9 horas 59 minutos. - Dispone de puerto infrarrojos para lectura de los programas con el accesorio MANDO GPS SAT. - Gran display retroiluminado con ajuste de - Contador de horas de funcionamiento de los contactos. - Dispone de un periodo entre dos fechas con programación vacaciones - Cronograma de funcionamiento en pantalla. - Activación o desactivación manual temporal, o permanente que anula la programación. - Cambio automático de hora invierno/verano Europeo o desactivado. - Bloqueo de teclado. - Pila de reserva de marcha de hasta 4 años de tipo intercambiable. - Ventana transparente precintable para evitar manipulaciones no autorizadas. 	<ul style="list-style-type: none"> - Astronomic time switch with a large memory capacity. - Has a list of 52 capitals of Spanish provinces and 7 Portuguese. - Simple guided programming using text menus: SPA, ENG, ITA, POR, GER, NOR, SWE. - Two switched contact outputs. - Up to 70 fixed or astronomical (dawn and dusk) operations. - Adjustable correction of astronomical timetable of up to ± 9 hours, 59 minutes. - Has infra-red port for reading programs with the MANDO GPS SAT accessory. - Large back-lit display with contrast adjustment. - Contact operating hours counter. - Has a period between two dates with special programming. - On-screen chronogram of functioning. - Manual activation/desactivation, temporary or permanent which cancels the program until its - Automatic daylight saving change for Europe, or deactivated. - Keyboard block. - Replaceable reserve battery of up to four years. - Transparent seal-able window to avoid unauthorised changes.

Aplicaciones	Areas of application
Alumbrado público y ornamental Encendidos de rótulos luminosos, escaparates de tiendas, monumetos, fuentes , jardines...	Street and ornamental lighting Illuminated signs, shop windows, monuments, fountains, gardens...

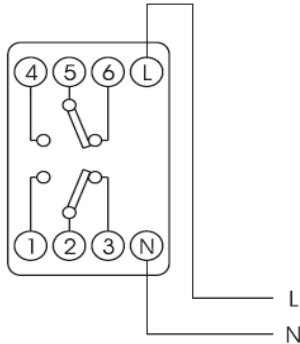
Modelos	ASTRO SAT	
Modelos		
Características técnicas		
Technical data		
Alimentación (otras tensiones disponibles - consultar)	V ca	85 ... 235 \pm 10 %
Power supply (other voltages available - consult)	V ac	
Frecuencia nominal	Hz	50 / 60
Nominal frequency		
Consumo propio	W	4,5 VA inductivos (1,8 W)
Power consumption		4,5 VA Inductive (1.8 W)
Reserva de marcha		4 años (Pila de litio 1/2 AA - 3,6 V 1200 mAh intercambiable)
Power reserve		4 years (Interchangeable lithium battery 1/2 AA - 3,6 V 1200 mAh)
Precisión de marcha		± 1 s / 24 h @23 °C mediante cristal de cuarzo
Operating accuracy		± 1 s / 24 h @23 °C by quartz crystal
Variación de la precisión con la Tª		< 0,15 s / °C / 24 h
Accuracy variation dependent on temperature		< 0.15 s / °C / 24 h
Tipo de contacto		NA NC
Type of contact		NO NC
Material de contacto		AgSnO ₂
Contact material		
Poder de ruptura		16(10) A / 250 V AC
Switching capacity		
Visualizador		de cristal líquido retroiluminado con brillo ajustable
LCD		LCD with backlight and adjustable brightness
Tiempo mínimo de maniobra	min	1
Minimum switching time		
Precisión de la maniobra		al segundo
Setting accuracy		on second
Número de circuitos		2 (libres de potencial)
Number of circuits		2 (voltage free)
Número de programas		70
Number of programs		
Periodos especiales (festivos)		1
Special periods (holidays)		

			ORTO, OCASO HORA FIJA (ON/OFF) INICIO Y FIN REDUCIDO MANUAL PERMANENTE SUNRISE, SUNSET FIXED TIME (ON/OFF) START / END REDUCTION MANUAL PERMANENT
Tipos de maniobra <i>Types of switching</i>			
Corrección de maniobra <i>Switching correction</i>			± 9 h 59 min
Bloqueo por teclado <i>Keyboard lock (PIN)</i>			Sí Yes
Contador de horas de encendido de canal <i>Channel operating hours counter</i>			Sí Yes
Formato hora <i>Hour format</i>			24 H
Ajuste astronómico <i>Astronomical adjustment</i>			Diario <i>Daily</i>
Cambio verano/invierno <i>DST changes</i>			Automático (EU) Manual Desactivado Automatic (EU) Manual Disabled
Tapa precintable <i>Sealable cover</i>			Sí Yes
Clase de protección <i>Protection class</i>			Clase II en condiciones correctas de montaje <i>Class II in correct mounting conditions</i>
Grado de protección <i>Degree of protection</i>			IP 20 según EN 60529 <i>IP 20 according to EN 60529</i>
Situación de contaminación <i>Pollution degree</i>			2
Tipo de acción <i>Action type</i>			1S, 1T, 1U
Clase y estructura del software <i>Software class and structure</i>			A
Tensión de impulso asignada <i>Rated impulse voltage</i>	kV		2,5 2.5
Temperatura para ensayo de la bola <i>Ball pressure test temperature</i>	°C		80 (21.2.5)
Montaje del equipo <i>Method of mounting control</i>			en rail DIN <i>on DIN rail</i>
Número de módulos <i>Module number</i>			2
Conexión <i>Connection</i>			borne de tornillo <i>screw terminal</i>
Sección de conductor <i>Wire cross section</i>	mm ²		4
Par máximo de apriete de tornillos <i>Maximum torque for the screws</i>	Nm		0,8 0.8
Temperatura de funcionamiento <i>Operating temperature</i>	°C		-10 ... +45
Temperatura de transporte y almacenamiento <i>Transportation and storage temperature</i>	°C		-20 ... +60
Peso neto <i>Net weight</i>	g		149

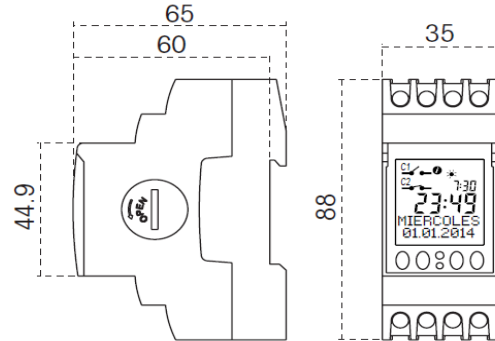
Cargas máximas recomendadas (sólo contactos NA)
Maximum recommended load (NO contacts only)

Incandescentes	Fluorescentes	Halógenas baja tensión (12 V c.a.)	Halógenas (230 Vc.a.)	Lámparas bajo consumo	Downlights	LED
Incandescent	Fluorescent	Low voltage halogen (12 V AC)	Halogen (230 V AC)	Low consumption lamps	Downlights	
3000 W	1200 VA	2000 VA	3000 W	600 VA	400 VA	90 VA

Conexión
Wiring diagram



Dimensiones exteriores
Overall dimensions



Accesorios

Accessories available

MANDO GPS SAT
GPS SAT remote control

MANDO GPS SAT

Código
Code: OB611706



Caja de superficie 2 módulos
2 Module surface box

Caja de superficie
2 módulos

Código
Code: OB140601



Código
Code:

Código
Code:

Código
Code:

Código
Code:

Código
Code

ASTRO SAT

230 V AC

OB178200

Marcado
Approvals and marking



Directivas de referencia
Reference Directives

2004/108/EC; 2006/95/EC; 2006/66/EC; 2008/103/EC

Normas de referencia
Reference standards

EN 60730-1:2011; EN 60730-2-7:2010