

Ficha Técnica
Technical Data Sheet



Descripción	Description
<ul style="list-style-type: none"> - Esfera frontal de sencilla programación - Programaciones diarias de 15 minutos y 2 horas en modelo semanal - Disponibles modelos con batería de reserva (100 h) - Instalación en carril DIN, superficie o empotrado - Interruptor para el control manual con tres posiciones: automático, apagado y encendido permanente 	<ul style="list-style-type: none"> - Front sphere easy to program by movable trippers - Daily programming of 15 minutes and 2 hours for weekly modules - Models with backup battery available (≥ 100 h.) - Installation on DIN rail, surface or built in. - Switch for manual control with three positions: automatic, off and permanent on.
Aplicaciones	Areas of application
Máquinas de calefacción o aire acondicionado en edificios, precalentamiento de maquinaria industrial, ...	Heating or air conditioning machines in buildings, preheating of machinery, ...

Modelos	D	S	QRD	QRS
Modelos	diario sin reserva	semanal sin reserva	diario con reserva de marcha	semanal con reserva de marcha
	daily without power reserve	weekly without power reserve	daily with power reserve	weekly with power reserve

Características técnicas					
Technical data					
Alimentación	(otras tensiones disponibles - ver tabla códigos)	V c.a.	230 \pm 10 %		
Power supply	(other voltages available - see codes chart)	V AC			
Frecuencia nominal		Hz	50-60		
Nominal frequency					
Consumo propio		W	0,8		
Power consumption			0.8		
Reserva de marcha	horas	sin reserva	100 h tras 48 h conexión ininterrumpida		
Power reserve	hours	without reserve	100 h after 48 h uninterrupted connection		
Precisión de marcha		dependiente de frecuencia de red	± 1 s / 24 h @23 °C		
Operating accuracy		depending on line frequency			
Tipo de contacto			NA NC		
Type of contact			NO NC		
Poder de ruptura			16(4) A / 250 V AC		
Switching capacity					
Clase de protección			Clase II en condiciones correctas de montaje		
Protection class			Class II in correct mounting conditions		
Grado de protección			IP 20 según EN 60529		
Degree of protection			IP 20 according to EN 60529		
Situación de contaminación			2		
Pollution degree					
Tipo de acción			1B, 1T, 1U, 1R	1B, 1T, 1U, 1S	
Action type					
Tipo de esfera	caballetes		96	84	96
Dial type	pins				84
Tiempo mínimo de maniobra	min		15	2 h	15
Minimum switching time					2 h
Precisión de la maniobra	min		± 5	± 30	± 5
Setting accuracy					± 30
Tensión de impulso asignada		kV	2,5		
Rated impulse voltage			2.5		
Temperatura para ensayo de la bola		°C	85 (21.2.5) ; 105 (21.2.6)		
Ball pressure test temperature					
Montaje del equipo			Montaje superficie / carril DIN / trascuadro		
Method of mounting control			Installation on DIN rail, surface or built-in		
Conexión			Conexiones FASTON 6,3 x 0,8 mm borne de tornillo		
Connection			Faston Connections 6.3x0.8 mm screw terminal		
Sección de conductor		mm ²	4		
Wire cross section					
Par máximo de apriete de tornillos		Nm	0,8		
Maximum torque for the screws			0.8		
Tapa precintable			No		
Sealable cover					
Temperatura de funcionamiento		°C	-10...+50		
Operating temperature					
Temperatura de transporte y almacenamiento		°C	-20...+60		
Transportation and storage temperature					
Peso neto		g	186	190	190
Net weight					194

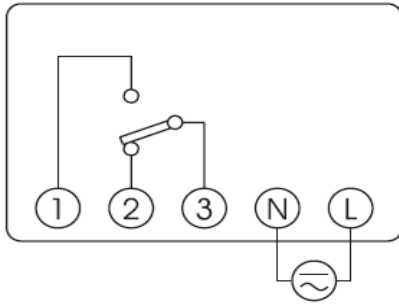
DT27AAFT001 - 01, 10/2016

Cargas máximas recomendadas
Maximum recommended load

	Incandescentes Incandescents	Fluorescentes Fluorescent	Halógenas baja tensión (12 V c.a.) Low voltage halogen (12 V AC)	Halógenas (230 Vc.a.) Halogen (230 V AC)	Lámparas bajo consumo Low consumption lamps	Downlights Downlights	LED
	2000 W	1200 VA	2000 VA	2000 W	1000 VA	900 VA	100 VA

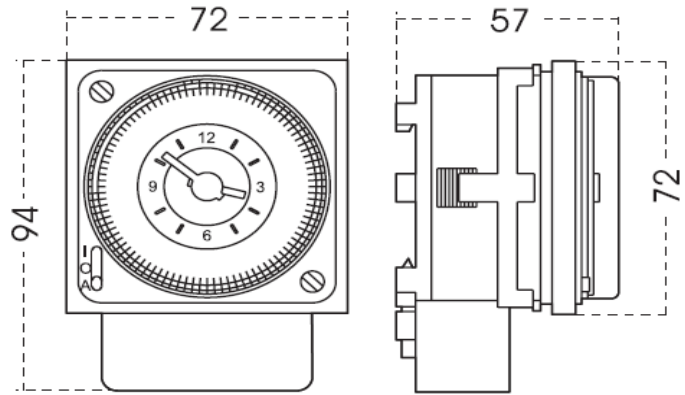
Conexión

Wiring diagram



Dimensiones exteriores

Overall dimensions



Accesorios

Accessories available

Código Code:	Código Code:	Código Code:

Código Code	D	S	QRD	QRS
230 V AC	OB270023	OB270223	OB270123	OB270323
120 V AC	OB270029	OB270229	OB270129	OB270329
48 V AC o DC	OB270052	OB270252	OB270152	OB270352
24 V AC o DC	OB270062	OB270262	OB270194	OB270362
12 V AC o DC	OB270072	OB270272	OB270172	OB270372

Marcado
Approvals and marking



Directivas de referencia
Reference Directives

2014/30/EU (EMC); 2014/35/EU (LVD); 2011/65/CE (RoHS)

Normas de referencia
Reference standards

EN 60730-2-7:2010/AC:2011; EN 60730-2-7:2010