

Ficha Técnica
Technical Data Sheet



Descripción	Description
<ul style="list-style-type: none"> - Montaje en caja de mecanismo universal. - Atractivo diseño y sencilla programación por menús de texto. - Pantalla LCD azul retroiluminada con ajuste de iluminación (alto o bajo). - Control del horario de encendido y apagado de los circuitos del alumbrado según el horario solar. - Programación por ciudades con posibilidad de corrección. - Hasta 20 maniobras. - Temporización mínima 1 s. - Maniobras aleatorias para simulación de presencia y vacaciones. - Cambio de hora invierno/verano automático para Europa, desactivado o programable. - Modos de funcionamiento: ON/OFF permanente o vacaciones de hasta 31 días. - Programación en español, inglés o portugués. 	<ul style="list-style-type: none"> - Universal installation box mounting. - Attractive design and user-friendly programming through text menus. - Backlit blue LCD screen with dimming function (high-low). - Lighting circuit on/off switching control following solar time. - City programmable with correction function. - Up to 20 operations. - Minimum timing period: 1 s. - Random operation simulates presence and holiday periods. - Automatic European Summer/Winter time change, deactivated or programmable. - Operating modes: permanent ON/OFF or holidays up to 31 days. - Programming languages: Spanish, English and Portuguese.
Aplicaciones	Areas of application
Iluminación exterior de jardines o fachadas en hoteles y residencias. Encendido automático del alumbrado en función del amanecer y anochecer	Outdoor lighting for gardens and hotel or residential façades. Automatic lighting on/off switching based on dawn/dusk times

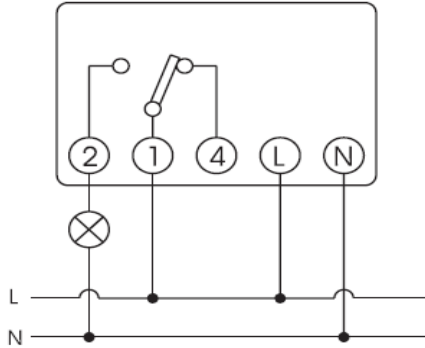
Modelos	DECO ASTRO
Modelos	
Características técnicas	
Alimentación	230 V ac
Power supply	
Frecuencia nominal	50 Hz
Nominal frequency	
Consumo propio	1,7 W (4,3 VA)
Power consumption	1.7 W (4.3 VA)
Reserva de marcha	24 h (Supercap)
Power reserve	
Precisión de marcha	± 1 s / 24 h @23 °C mediante cristal de cuarzo
Operating accuracy	± 1 s / 24 h @23 °C by quartz crystal
Variación de la precisión con la Tª	< 0,15 s / °C / 24 h
Accuracy variation dependent on temperature	< 0.15 s / °C / 24 h
Tipo de contacto	NA NC
Type of contact	NO NC
Poder de ruptura	8(2) A / 250 V ac
Switching capacity	
Visualizador	de cristal líquido retroiluminado
LCD	backlighting display
Tiempo mínimo de maniobra	1 min
Minimum switching time	
Precisión de la maniobra	al segundo
Setting accuracy	on second
Número de circuitos	1 (libre de potencial)
Number of circuits	1 (potential free)
Número de programas	20
Number of programs	
Periodos especiales (festivos)	Si
Holidays periods	Yes
Tipos de maniobra	HORA FIJA (ON/OFF) ORTO OCASO MANUAL PERMANENTE
Types of switching	FIXED TIME (ON/OFF) SUNRISE SUNSET MANUAL PERMANENT
Bloqueo por teclado	No
Keyboard lock (PIN)	
Contador de horas de encendido de canal	No
Channel operating hours counter	

Formato hora <i>Hour format</i>	24 H
Cambio verano/invierno	Automático (UE) Configuración manual Desactivado
<i>DST changes</i>	Automatic (EU) Manual configuration Disabled
Tapa precintable <i>Sealable cover</i>	No
Clase de protección <i>Protection class</i>	II en condiciones correctas de montaje <i>II in correct mounting conditions</i>
Grado de protección <i>Degree of protection</i>	IP20 según EN 60529 <i>IP20 according to EN 60529</i>
Situación de contaminación <i>Pollution degree</i>	2
Tipo de acción <i>Acción type</i>	1B, 1T, 1U, 1S
Clase y estructura del software <i>Software class and structure</i>	A
Tensión de impulso asignada <i>Rated impulse voltage</i>	2,5 kV 2.5 kV
Temperatura para ensayo de la bola <i>Ball pressure test temperature</i>	75 (21.2.5) °C
Montaje del equipo <i>Method of mounting control</i>	Empotrable en caja de mecanismos universal <i>Universal box mounting</i>
Conexión <i>Connection</i>	borne de tornillo <i>screw terminal</i>
Sección de conductor <i>Wire cross section</i>	2,5 mm ² 2.5 mm ²
Par máximo de apriete de tornillos <i>Maximum torque for the screws</i>	0,4 Nm 0.4 Nm
Temperatura de funcionamiento <i>Operating temperature</i>	0 °C a 40 °C 0 °C to 40 °C
Temperatura de transporte y almacenamiento <i>Transportation and storage temperature</i>	-10 °C a 60 °C -10 °C to 60 °C
Peso neto <i>Net weight</i>	122 g

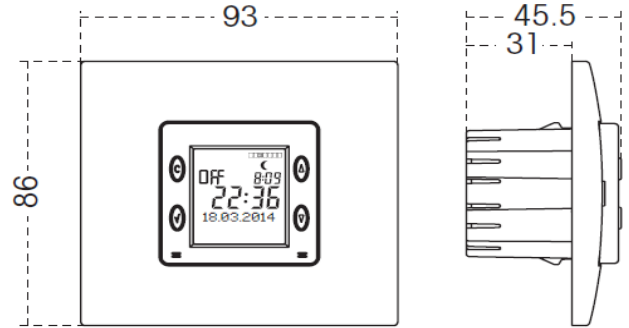
Cargas máximas recomendadas
Maximum recommended load

Incandescentes Incandescents	Fluorescentes Fluorescent	Halógenas baja tensión (12 V c.a.) Low voltage halogen (12 V AC)	Halógenas (230 Vc.a.) Halogen (230 V AC)	Lámparas bajo consumo Low consumption lamps	Downlights Downlights	LED
						LED
2000 W	1000 VA	1000 VA	2000 W	600 VA	400 VA	90 VA

Conexión
Wiring diagram



Dimensiones exteriores
Overall dimensions



Accesorios
Accessories available

Código Code:	Código Code:	Código Code:
Código Code:	Código Code:	Código Code:

Código Code	Modelo Model
OB350610	DECO-ASTRO

Marcado
Approvals and marking



Directivas de referencia
Reference Directives

2014/30/EU(EMC); 2014/35/EU(LVD); 2011/65/CE(RoHS)

Normas de referencia
Reference standards

EN 60730-1:2011; EN 60730-2-7:2010